

**ASSOCIAZIONE NAZIONALE ALLEVATORI
CAVALLI DI RAZZA HAFLINGER ITALIA**
Firenze

UFFICIO CENTRALE DEL LIBRO GENEALOGICO

*MANIFESTAZIONI UFFICIALI DEL LIBRO GENEALOGICO
DEL CAVALLO DI RAZZA HAFLINGER*

CATALOGO UFFICIALE

*- 54° Mercato – Concorso Nazionale (Puledri nati nel 2008)
Campionato Nazionale Stalloni (Stalloni nati nel 2004-2005-2006)*

*- 72° Mostra – Concorso Nazionale delle Puledre e delle Fattrici
sez. II – cat 1 Puledre di 18 mesi (nate nel 2008)
sez. II – cat.2 Puledre di 30 mesi (nate nel 2007)
sez. II – cat3 Fattrici da 3 a 5 anni (nate negli anni 2004-2005-2006)
sez. II – cat4 Fattrici da 6 a 10 anni (nate negli anni 1999-2000-2001-2002-2003)
sez. II – cat5 Fattrici oltre i 10 anni (nate nel 1998 e anni precedenti)*

- GRUPPI OMOTIPICI

*VERONA 5 – 8 NOVEMBRE 2009
111° Fieracavalli*

Catalogo elaborato dall'Ufficio Centrale del Libro Genealogico

**DISCIPLINARE
DELLE MANIFESTAZIONI UFFICIALI
DEL LIBRO GENEALOGICO**

*Manifestazioni Ufficiali Nazionali di L.G.
VERONA 2009 - 111^a FIERACAVALLI*

ART. 1

L'Associazione Nazionale Allevatori Cavalli di Razza Haflinger Italia, organizza a Verona, nei giorni dal 5 al 8 Novembre 2009, la 72^a Mostra-Concorso ed il 54° Mercato-Concorso Nazionale del Cavallo di Razza Haflinger Italia iscritto al Libro Genealogico Nazionale.

ART. 2

Sono ammessi alla Mostra solo i Cavalli nati in Italia ed iscritti al Libro Genealogico Nazionale della Razza Haflinger Italia con i seguenti requisiti:

- Soggetti adulti già definitivamente iscritti al L.G.N.
- Puledri e puledre iscritti al Registro Nazionale dei Puledri

ART. 3

I soggetti saranno raggruppati nelle seguenti sezioni e categorie:

SEZIONE I - MASCHI

Cat. 1 - Puledri 18 mesi

CAMPIONATO NAZIONALE STALLONI (*Soggetti italiani nati 2006, 2005, 2004 che abbiano partecipato ad uno dei Raduni e Mercati-Concorso precedenti*)

Allo stallone primo classificato, fra quelli iscritti e presentati, sarà attribuito il Titolo di Campione del Cavallo Haflinger per l'anno in corso.

SEZIONE II - FEMMINE

Cat. 1 - Puledre di 18 mesi nate nel 2008

Cat. 2 - Puledre di 30 mesi nate nel 2007

Cat. 3 - Fattrici da 3 a 5 anni

Cat. 4 - Fattrici da 6 a 10 anni

Cat. 5 - Fattrici oltre 10 anni

ART. 4

Allo scopo di mettere in evidenza i riproduttori maschi che abbiano trasmesso ai discendenti caratteri positivi, potranno essere svolti i Concorsi di cui appresso, riservati ai soggetti iscritti alla Mostra:

GRUPPI OMOTIPICI (*Maschili e Femminili*)

Costituiti da almeno 4 soggetti del medesimo sesso, figli dello stesso stallone.

Nel caso che alla formazione del gruppo abbiano contribuito più Allevatori, il trofeo, segno distintivo della vittoria nel Concorso, sarà assegnato all'Allevatore che avrà maggiormente contribuito alla formazione del gruppo stesso.

ART. 5

Le domande di iscrizione, redatte su appositi moduli dovranno pervenire all'Ufficio Centrale per il tramite dell'Ufficio Provinciale competente, **inderogabilmente entro il 03-10-2009**. La quota d'iscrizione, a capo, è stabilita in € 100,00= oltre alla quota cauzionale di € 100,00= che verrà restituita alla fine della Manifestazione o, trattenuta, nel caso il soggetto sia risultato ingiustificatamente assente.

Con la presentazione della domanda d'iscrizione, l'Allevatore accetta senza riserve il Regolamento della Mostra, tutte le disposizioni e norme vigenti..

ART. 6

I cavalli iscritti alla Mostra dovranno trovarsi a Verona, presso l'Ente Autonomo Fiere di Verona, per le **ore 20.00 del giorno 04-11-2009** e permanervi fino alle **ore 18.00 del 08-11-2009**

ART. 7

I cavalli iscritti alle Manifestazioni dovranno essere elencati in ordine crescente di età.

Il catalogo sarà predisposto dall'Ufficio Centrale del Libro Genealogico Nazionale.

ART. 8

Tutti i cavalli partecipanti alla Mostra dovranno essere stati sottoposti ai trattamenti profilattici ed alle norme igieniche previste dai Regolamenti Sanitari vigenti, e da apposite norme da emanarsi di volta in volta, da parte dell' Associazione Nazionale.

ART. 9

Apposito personale incaricato dall'Ufficio Centrale del Libro Genealogico provvederà ad applicare su ciascun soggetto, in maniera evidente, il corrispondente numero di catalogo.

ART. 10

La custodia, il foraggiamento e la presentazione degli animali restano affidati agli Espositori; il personale di custodia deve essere in numero adeguato ai cavalli presentati.

ART. 11

L'Associazione stipulerà una polizza di assicurazione per la responsabilità civile.

ART. 12

La valutazione dei cavalli iscritti alle Manifestazioni è affidata ad uno o più Giudici designati dall'ufficio Centrale del Libro Genealogico Nazionale.

Non possono fare parte della giuria i proprietari di soggetti partecipanti alle Manifestazioni.

Il giudizio è inappellabile.

ART. 13

La valutazione deve avvenire alla presenza del pubblico, con animali in movimento presentati in recinti preclusi a qualsiasi persona che non sia Giudice Effettivo, salvo il personale di Segreteria e quello di custodia.

Il giudizio dovrà essere motivato pubblicamente.

ART. 14

Il giudizio di ciascun soggetto risulterà dal verbale redatto per ogni categoria.

Tutti i soggetti saranno elencati in ordine di classifica.

Per ogni categoria saranno proclamati un Campione, un Campione di Riserva, un Terzo, un Quarto ed un Quinto classificato.

ART. 15

I risultati conseguiti dai singoli soggetti partecipanti devono essere trascritti nelle schede del Libro Genealogico e riportati sui Documenti di Identificazione.

ART. 16

In osservanza alle normative vigenti sui diritti degli animali è fatto divieto d'uso di qualsiasi farmaco o altra sostanza che possa agire eccitando o tranquillizzando il normale temperamento dei cavalli.

E' vietato l'uso di farmaci o altre sostanze ad azione antidolorifica o anestetica che possano mascherare stati dolorosi agli arti o in altre localizzazioni.

E' vietato instillare o inoculare sostanze attorno agli occhi e alle narici con lo scopo di aumentare l'espressività del cavallo.

E' vietata la rasatura dei lunghi peli tattili situati attorno al muso ed agli occhi.

E' vietata la rasatura dei peli all'interno del padiglione auricolare.

ART. 17

Al fine di non pregiudicare la giusta valutazione da parte del giudice delle caratteristiche del mantello, è vietato l'uso di sostanze decoloranti sui crini col fine di schiarirne la naturale colorazione.

E' vietato presentare soggetti con una tosatura recente del mantello (meno di un mese).

E' vietato l'uso di tinture con lo scopo di rendere neri gli zoccoli.

ART. 18

L'Ente organizzatore non risponde di eventuali errori che possano essere stati fatti nella compilazione del Catalogo.

ART. 19

I reclami di qualsiasi natura sono presi in considerazione dall'Ente Organizzatore solo se redatti per iscritto e presentati entro sei ore dal verificarsi della causa che gli origina.

Le decisioni prese in merito dall'Ente Organizzatore sono definitive e insindacabili.

ART. 20

L'Ente Organizzatore si riserva di emanare tutte quelle altre disposizioni di carattere logistico-organizzative che riterrà opportune.

Esse avranno valore pari al presente Disciplinare.

**DELIBERA DELLA COMMISSIONE TECNICA CENTRALE
DEL 18 SETTEMBRE 2008 N. 4/08**

MOSTRE UFFICIALI DI L.G.

1) Presenza Giudice Prove attitudinali

- a) A titolo sperimentale, in occasione delle **Mostre Nazionali**, l'Ispettore di Razza incaricato della valutazione morfologica si avvale di un Giudice delle Prove Attitudinali Monta inglese nominato dall'Ufficio Centrale con il ruolo di consulente nella valutazione delle andature; il suo parere dovrà essere orientato all' utilizzo attitudinale del soggetto. La responsabilità delle valutazioni e delle classifiche della Mostra rimane dell'Ispettore di Razza.
- b) Nelle Mostre Ufficiali a carattere non Nazionale la presenza del Giudice delle Prove Attitudinali è decisa dall'Ufficio Centrale in base al numero di capi presenti e sentite le richieste degli organizzatori.

2) Presentazioni al movimento in libertà

Sempre a titolo sperimentale, in occasione delle **Mostre Nazionali del L.G.** viene disposto l'inserimento sperimentale della presentazione al movimento in libertà di parte, o di tutti i soggetti, a discrezione dell'Ufficio Centrale. Tali presentazioni verranno attivate a discrezione dell'Ufficio Centrale considerate le situazioni operative e di sicurezza offerte dalla Mostra.

Queste presentazioni sono utili per evidenziare i soggetti che presentano il miglior movimento ai fini attitudinali, vengono effettuate al termine di ogni categoria a conclusione della classifica e della relativa motivazione pubblica da parte dell'Ispettore, non incidono sulla classifica di Mostra e sono riservate ai primi 5 soggetti in classifica.

SEZIONE 1 - MASCHI

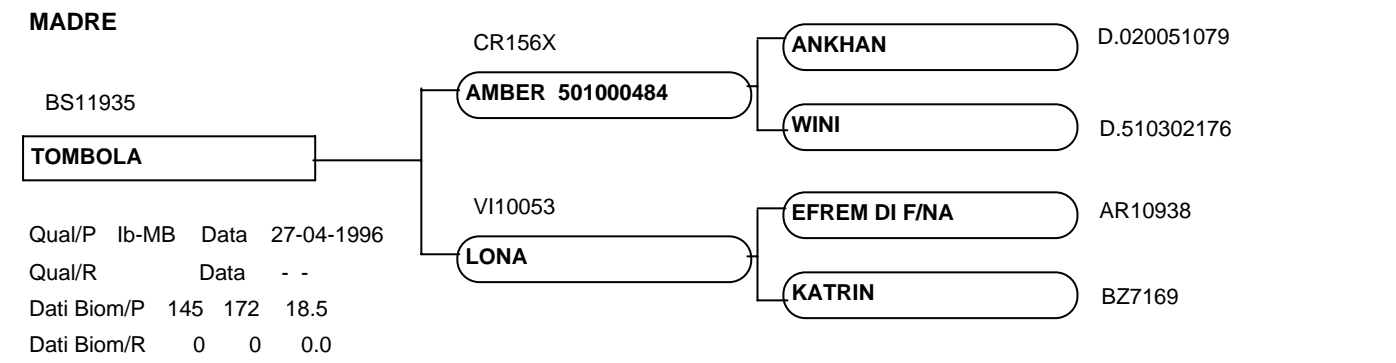
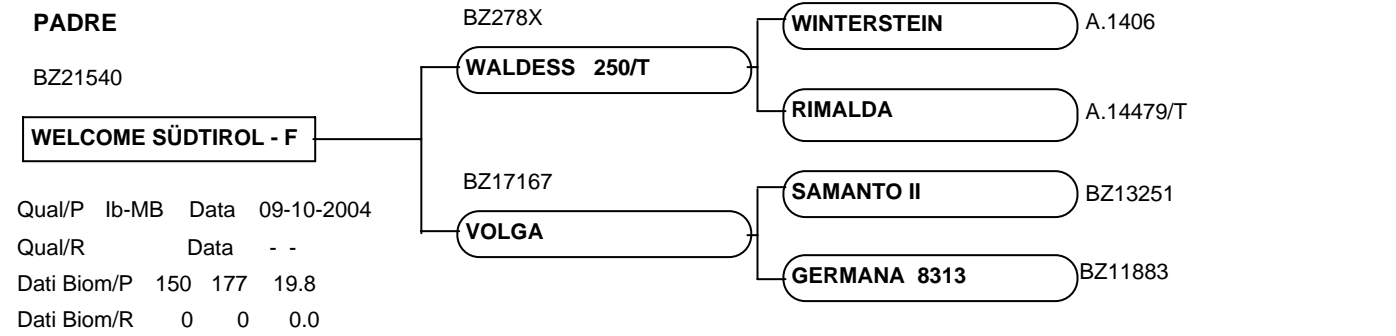
CATEGORIA1 - PULEDRI FINO A 18 MESI

N.di Catalogo 1

Micro. Chip. 941000011060959

Dati Biometrici :

Nome	W - OLTREMARE	N.L.G.	BS12881	Dt Nasc	22-05-2008	Sesso	Maschio	Lin.Sang.	W
Allevatore	RAMERA		PASQUALE				COLOGNE		BS
Proprietar	RAMERA		PASQUALE				COLOGNE		BS
Mantello e Segni Part.	Sauro, crini chiari, stella ovale leggermente espansa a destra comprendente 2 remolini affiancati su linea superiore occhi prolungata in lista debordante ambo al 1/3 medio, liscio rientrante ambo macchiato a destra il superiore. ====								

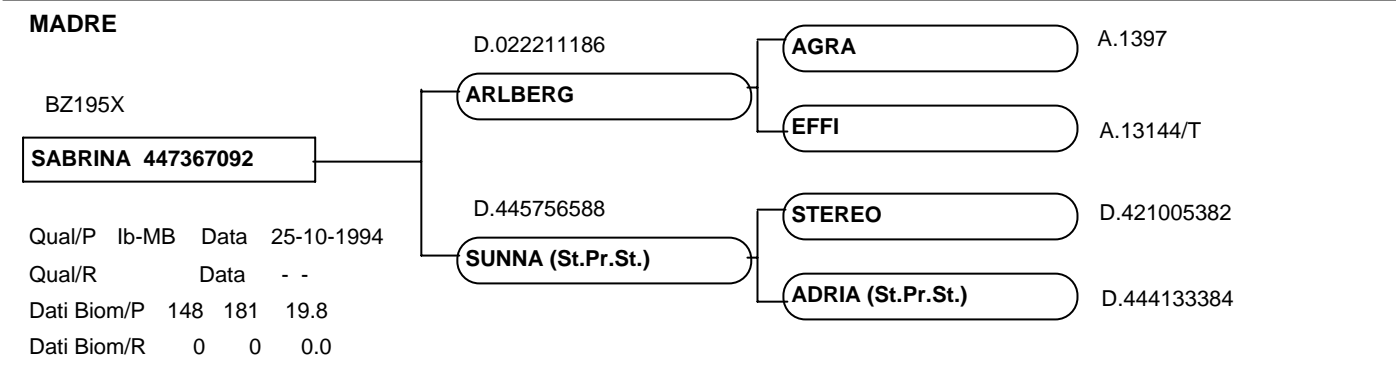
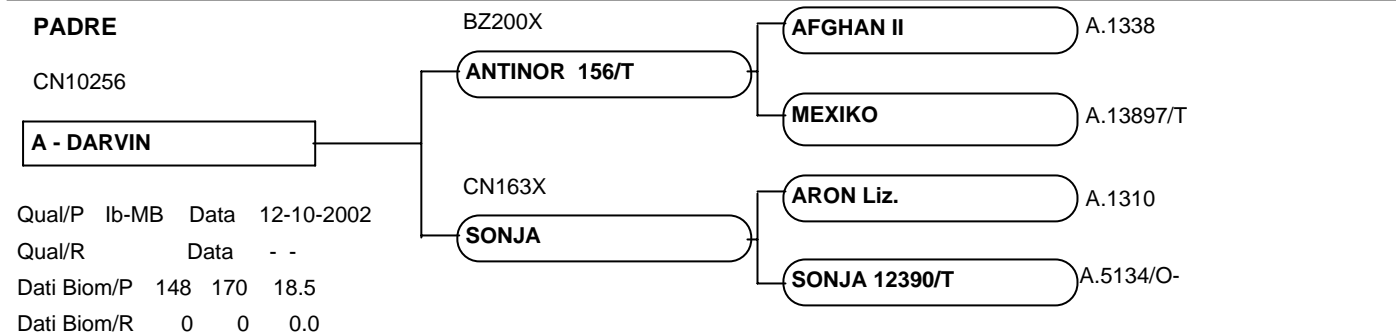


N.di Catalogo 2

Micro. Chip. 941000011095617

Dati Biometrici :

Nome	A - OBELIX DI NAI	N.L.G.	BS12876	Dt Nasc	20-05-2008	Sesso	Maschio	Lin.Sang.	A
Allevatore	AZ.AGR.NAI di PELIZZARI		DANIELA				TREMOSINE		BS
Proprietar	GERG		SEBASTIAN				CERMES/TSCHERMS		BZ
Mantello e Segni Part.	Sauro chiaro, crini chiari, stella tondeggianti prolungata in lista strozzata punta naso terminante in liscio, bevente superiore===								



N.di Catalogo **3**

Micro. Chip. 982000101653075

Dati Biometrici :

Nome	S - OTTONE DEL TRENT	N.L.G.	MI11025	Dt Nasc	10-05-2008	Sesso	Maschio	Lin.Sang.	S
Allevatore	ALLEVAMENTO DEL TRENTA DI		TRENTA MASSIMO		VIGNATE			MI	
Proprietar	ALLEVAMENTO DEL TRENTA DI		TRENTA MASSIMO		VIGNATE			MI	
Mantello e Segni Part.	Sauro, crini chiari, piccola stella oblunga caudata, 2 remolini affiancati sopra linea superiore								

PADRE

SO11425

SEEFAHRER - VUK

Qual/P Ila-B Data 04-10-1997
 Qual/R Ib-MB Data 22-10-1998
 Dati Biom/P 146 168 18.3
 Dati Biom/R 146 168 18.3

BN10842

GIOTTO

SI11961

LIU'

S.CONTE

TN10818

SAGITTA

BZ0247461

NARWAL

BZ11508

QUASI

PT4020

MADRE

BS12273

CLEOPATRA

Qual/P Ib-MB Data 25-04-2002
 Qual/R Data - -
 Dati Biom/P 146 171 18.8
 Dati Biom/R 0 0 0.0

BZ233X

ASTRAL II 204/T

AL174X

Q-MONA

ALP

A.1260

AKELEI

A.13391/T

MORDSKERL

A.1431

MARGA

A.12473/T

N.di Catalogo **4**

Micro. Chip. 982009105807369

Dati Biometrici :

Nome	NEW - OLD	N.L.G.	PD10205	Dt Nasc	07-05-2008	Sesso	Maschio	Lin.Sang.	N
Allevatore	MAZZOCCA		GIUSEPPE		CASTELFRANCO V/TO			TV	
Proprietar	MAZZOCCA		GIUSEPPE		CASTELFRANCO V/TO			TV	
Mantello e Segni Part.	Sauro, crini chiari, riga mulina, stella con appendice superiore prolungata in lista allargantesi e debordante a sx fino a grande liscio rientrante ambo con bevante ambo + grande l'inferiore, piccola balzana al posteriore destro + alta internamente.=====								

PADRE

PZ354X

NOBELMANN 613073194

Qual/P Ib-MB Data 22-08-1998
 Qual/R Data - -
 Dati Biom/P 150 176 19.5
 Dati Biom/R 0 0 0.0

A.1514

NABUCCO

A.14374/T

ODETTE

NATAN

A.1404

PEGGY

A.13099/T

ATIF

A.1208

ORANA

A.13467/T

MADRE

BZ22254

GLORIA

Qual/P Ila-B Data 07-05-2006
 Qual/R Data - -
 Dati Biom/P 150 181 19.0
 Dati Biom/R 0 0 0.0

F111515

ST - APOLLO DI BOSSI

BZ16045

TELCA

STURM - Q

TV170X

ISIDE

F111008

SALTNER

BZ11718

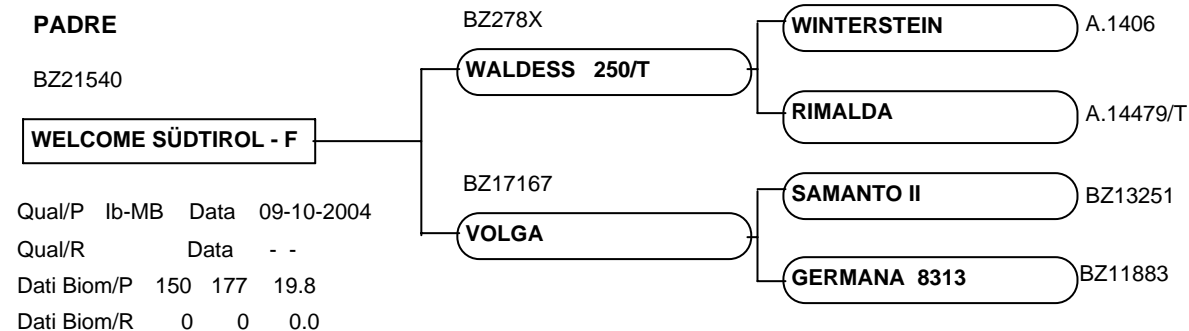
NELKE 9031

BZ13285

N.di Catalogo **5****Micro. Chip. 941000011060278**

Dati Biometrici :

Nome WOLIERO - O N.L.G. BS12883 Dt Nasc 26-04-2008 Sesso Maschio Lin.Sang. W
 Allevatore NEMBRINI GIANMARIO CORTE FRANCA BS
 Proprietar AZ.AGR."LA SESSA" di LIBERINI GIANPAOLO REZZATO BS
 Mantello e Sauro, crini chiari, stella tondeggiante espansa a destra con piccola appendice superiore a sinistra prolungata in lista
 Segni Part. fino a grande liscio rientrante e ricoprente a destra terminante in bevente ambo macchiato il superiore e spostato a
 destra l'inferiore, piccola tizzonatura al posteriore sinistro. =====

**MADRE**

BS12350

DORINA

Qual/P Ib-MB Data 24-04-2003
 Qual/R Data - -
 Dati Biom/P 153 177 19.5
 Dati Biom/R 0 0 0.0

CN207X

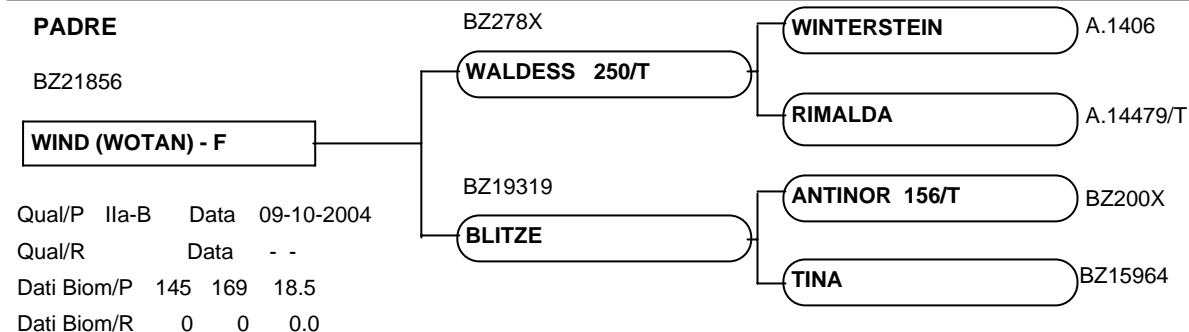
ANSGARD 171/T**AMADEUS Liz.** A.00101/T**FALTER FANY** A.14431/T

BS12098

ZARINA III**ACHLEITEN** CR124X**QUEEN** BS11796**N.di Catalogo** **6****Micro. Chip. 941000011139254**

Dati Biometrici :

Nome WILD - O N.L.G. SO11805 Dt Nasc 20-04-2008 Sesso Maschio Lin.Sang. W
 Allevatore ABRAM SERGIO DUBINO SO
 Proprietar BERTOLINI OSCAR & RASCHETTI RUDI FORCOLA SO
 Mantello e Sauro, crini chiari, stella espansa a destra appuntita superiormente ed incisa 2 volte a sinistra prolungata in lista
 Segni Part. appuntita inferiormente fino a liscio aqllungato con bevente superiore. =====

**MADRE**

SO11523

BRINA

Qual/P Ib-MB Data 29-09-2001
 Qual/R Data - -
 Dati Biom/P 146 169 18.0
 Dati Biom/R 0 0 0.0

CN207X

ANSGARD 171/T**AMADEUS Liz.** A.00101/T**FALTER FANY** A.14431/T

SI11961

LIU'**NARWAL** BZ11508**QUASI** PT4020

N.di Catalogo 7

Micro. Chip. 941000011095523

Dati Biometrici :

Nome	AMADEUS DI VORNO	N.L.G.	LU12123	Dt Nasc	01-04-2008	Sesso	Maschio	Lin.Sang.	A
Allevatore	MARITI		ENRICO				VORNO/CAPANNORI		LU
Proprietar	MOROTTI		MARCO				CREDARO		BG
Mantello e Segni Part.	Sauro, crini chiari, grande stella espansa a destra frastagliata con incisione in basso a destra prolungata in lista debordante a sinistra fino a grande liscio ricoprente a sinistra e rientrante a destra con bevante ambo macchiato il superiore e lambente mento.=====								

PADRE

A.00101/T

AMADEUS Liz.

Qual/P Ib-MB Data 05-02-1998
 Qual/R Data - -
 Dati Biom/P 154 180 20.5
 Dati Biom/R 0 0 0.0

A.1338

AFGHAN II

AFGHAN Liz.

A.0100269

MUSCHI

A.10580/T

A.13391/T

AKELEI

WAELEDER

A.1317

ANSELMA

A.12180/T

MADRE

LU12072

IRIS DI VORNO

Qual/P Ib-MB Data 01-09-2006
 Qual/R Data - -
 Dati Biom/P 148 173 19.5
 Dati Biom/R 0 0 0.0

BZ277X

NEVES II 260/T

NABUCCO

A.1514

SOMANA

A.15680/T

LU11978

VALERIANA DI VORNO

BARON - Q

LU182X

PERVINCA DI VORNO

LU11888

N.di Catalogo 8

Micro. Chip. 941000011138461

Dati Biometrici :

Nome	W - OWENS	N.L.G.	SO11807	Dt Nasc	08-03-2008	Sesso	Maschio	Lin.Sang.	W
Allevatore	GUIDI		ELIO				VILLA DI CHIAVENNA		SO
Proprietar	GUIDI		ELIO				VILLA DI CHIAVENNA		SO
Mantello e Segni Part.	Sauro, crini chiari, riga mulina, stella incisa a destra sul remolino centrale linea occhi prolungata in sottile lista sfumata, rabicanature dorso naso, stretto liscio spostato a sinistra, bevante superiore spostato a sinistra. ===								

PADRE

BZ21856

WIND (WOTAN) - F

Qual/P Ila-B Data 09-10-2004
 Qual/R Data - -
 Dati Biom/P 145 169 18.5
 Dati Biom/R 0 0 0.0

BZ278X

WALDESS 250/T

WINTERSTEIN

A.1406

RIMALDA

A.14479/T

BZ19319

BLITZE

ANTINOR 156/T

BZ200X

TINA

BZ15964

MADRE

TV11096

DESY

Qual/P Ib-MB Data 05-10-2003
 Qual/R Data - -
 Dati Biom/P 146 173 18.0
 Dati Biom/R 0 0 0.0

A.00137/T

AJAX DU TIROL

AFGHAN II

A.1338

CAPRI

A.12590/T

TV10998

TEILA

NIKITA

UD146X

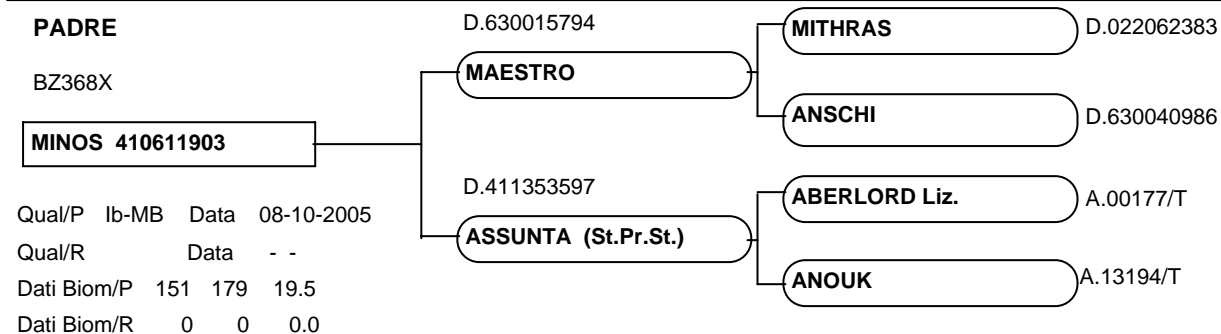
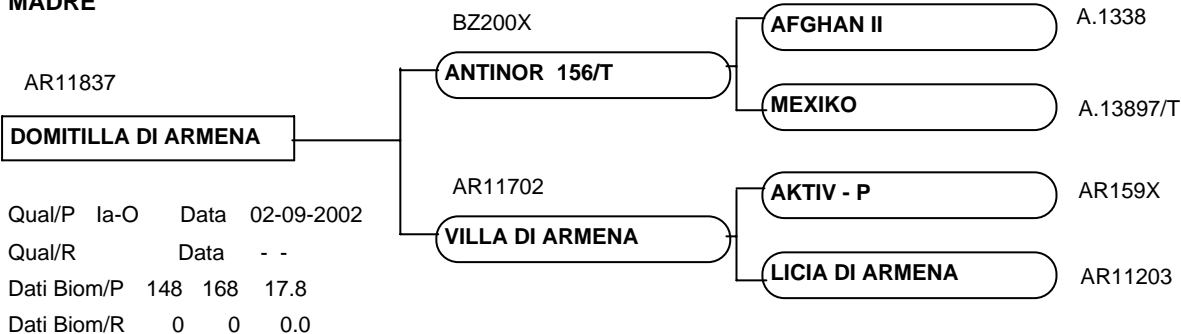
ODILE

VI110X

N.di Catalogo **9****Micro. Chip.** 941000011096174

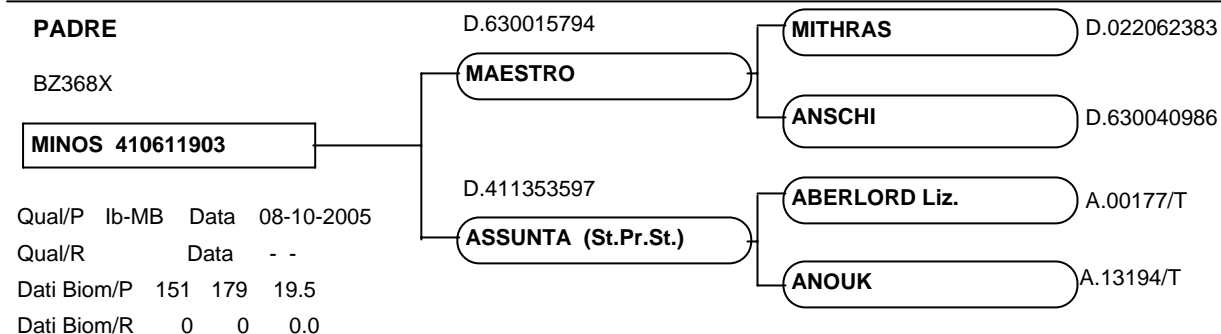
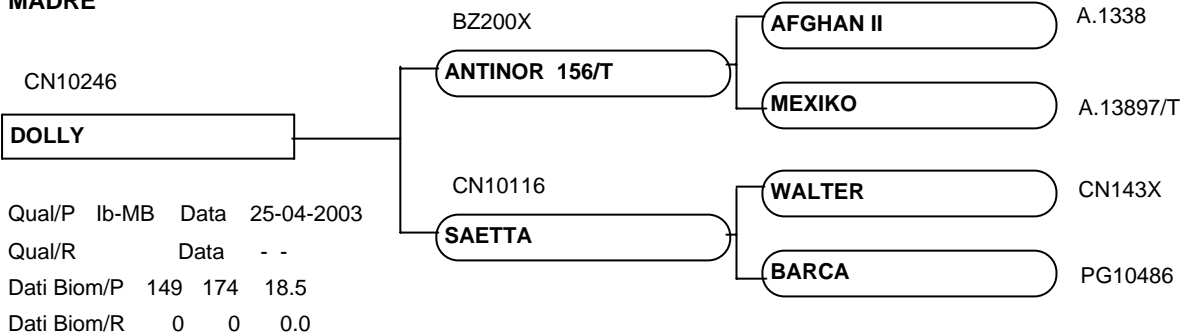
Dati Biometrici :

Nome MATISSE - O D/ARMENA N.L.G. AR12009 Dt Nasc 29-02-2008 Sesso Maschio Lin.Sang. M
 Allevatore MI.P.A.F.- C.F.S. - UFF.TERRIT PIEVE SANTO STEFANO AR
 Proprietar MI.P.A.F.- C.F.S. - UFF.TERRIT PIEVE SANTO STEFANO AR
 Mantello e Sauro dorato, crini bianchi, grande stella frastagliata prolungata in lista restringentesi punta naso fino grande
 Segni Part. liscio rientrante a destra terminante in bevante ambo più grande l'inferiore. =====

**MADRE****N.di Catalogo** **10****Micro. Chip.** 941000011063938

Dati Biometrici :

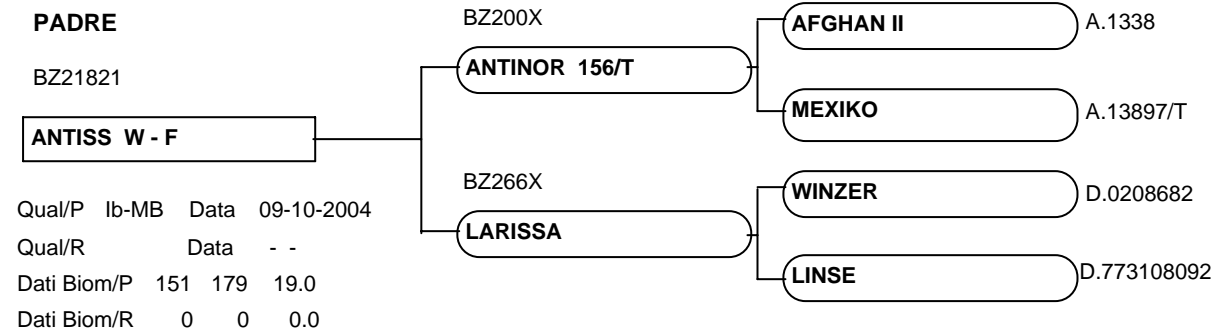
Nome MAXWELL - O N.L.G. BS12901 Dt Nasc 29-02-2008 Sesso Maschio Lin.Sang. M
 Allevatore SOLDI TIMOLEONE NUVOLERA BS
 Proprietar SOLDI TIMOLEONE NUVOLERA BS
 Mantello e Sauro, crini chiari, grande stella a fiamma incisa superiormente a destra espansa a sinistra prolungata in lista
 Segni Part. terminante a punta dorso naso inferiore, piccolo liscio spostato a sinistra, morfea al labbro superiore, zoccoli chiari.

**MADRE**

N.di Catalogo 11**Micro. Chip.** 941000011063617

Dati Biometrici :

Nome ASTERIX - O N.L.G. BS12898 Dt Nasc 07-02-2008 Sesso Maschio Lin.Sang. A
 Allevatore FUSI GIOVANNI MAZZANO BS
 Proprietar FUSI GIOVANNI MAZZANO BS
 Mantello e Sauro, crini chiari, stella semilunare spostata a sinistra con concavità a destra sul remolino centrale su linea occhi.=
 Segni Part.

**MADRE**

BS12573

INDIA A

Qual/P Ib-MB Data 21-04-2007
 Qual/R Data - -
 Dati Biom/P 147 173 19.3
 Dati Biom/R 0 0 0.0

BZ297X

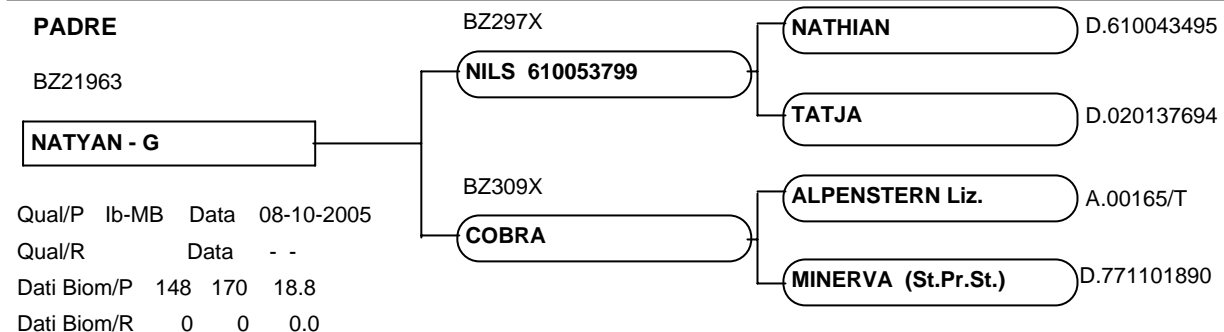
NILS 610053799**NATHIAN** D.610043495**TATJA** D.020137694

BS12248

CAMELIA DEI RUCC**ACHAB - S** VA189X**TIZIANA** SO11317**N.di Catalogo** 12**Micro. Chip.** 941000011094858

Dati Biometrici :

Nome NABEL - O N.L.G. RM10990 Dt Nasc 08-01-2008 Sesso Maschio Lin.Sang. N
 Allevatore ALESSANDRINI SETTIMIO MARCELLINA RM
 Proprietar ALESSANDRINI SETTIMIO MARCELLINA RM
 Mantello e Sauro, crini chiari, grande stella irregolare spostata in alto a destra con grande incisione inferiore e piccola
 Segni Part. incisione al lato sinistro, grande bevente ambo, mento bianco. =====

**MADRE**

RM320X

HELIA

Qual/P Ib-MB Data 03-09-2002
 Qual/R Data - -
 Dati Biom/P 150 172 18.8
 Dati Biom/R 0 0 0.0

A.00101/T

AMADEUS Liz.**AFGHAN II** A.1338**AKELEI** A.13391/T

A.14490/T

HERMOSA**WAELDER** A.1317**HEIDI** A.11114/T

ASSOCIAZIONE NAZIONALE ALLEVATORI
CAVALLI DI RAZZA HAFLINGER ITALIA
FIRENZE

UFFICIO CENTRALE DEL L.G. DEL CAVALLO HAFLINGER
Manifestazione Ufficiale del L.G. di

MOSTRA NAZIONALE del 08-11-2009

VERBALE DI VALUTAZIONE

SEZIONE 1 MASCHI

CATEGORIA 1 PULEDRI FINO A 18 MESI

N. Catalogo	NOME DEL SOGGETTO	DATA DI NASCITA	DATI BIOMETRICI			CLASSE	CLASSIFICA
			GARRE	TORACE	STINCO		
1	W - OLTREMARE	22-05-2008					
2	A - OBELIX DI NAI	20-05-2008					
3	S - OTTONE DEL TRENT	10-05-2008					
4	NEW - OLD	07-05-2008					
5	WOLIERO - O	26-04-2008					
6	WILD - O	20-04-2008					
7	AMADEUS DI VORNO	01-04-2008					
8	W - OWENS	08-03-2008					
9	MATISSE - O D/ARMENA	29-02-2008					
10	MAXWELL - O	29-02-2008					
11	ASTERIX - O	07-02-2008					
12	NABEL - O	08-01-2008					

DATA :

GIUDICE

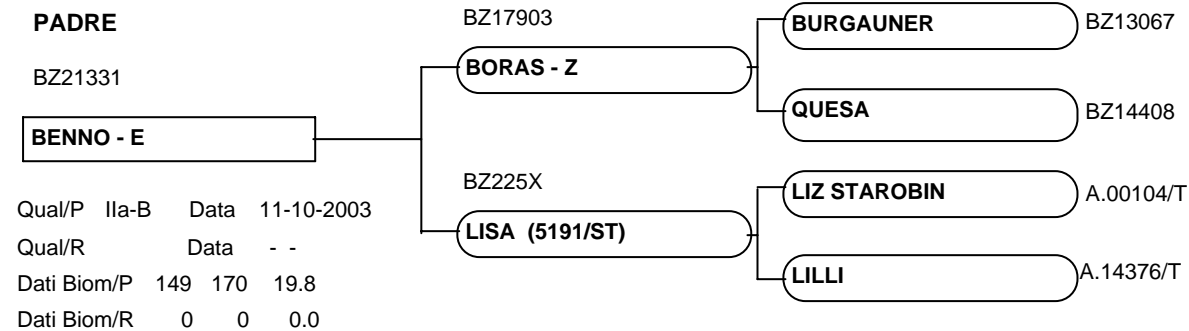
SEZIONE 1 - MASCHI

CATEGORIA3 - STALLONI FINO A 5 ANNI

N.di Catalogo 13**Micro. Chip.** 380098100495011

Dati Biometrici :

Nome	BRAVO MIRTO	N.L.G.	BS12775	Dt Nasc	02-04-2006	Sesso	Maschio	Lin.Sang.	B
Allevatore	AZ.AGR."LA SESSA" di		LIBERINI GIANPAOLO		REZZATO				BS
Proprietar	CLAPS		VITO		AVIGLIANO				PZ
Mantello e Segni Part.	Sauro, crini pi- chiari, stella triangolare prolungata in sottile lista sfumata a sinistra alla 1/3 inferiore dorso naso, piccolissimo liscio								

**MADRE**

BS12356

DRESDA

Qual/P Ila-B Data 24-04-2003
Qual/R Data - -
Dati Biom/P 144 173 19.0
Dati Biom/R 0 0 0.0

CN207X

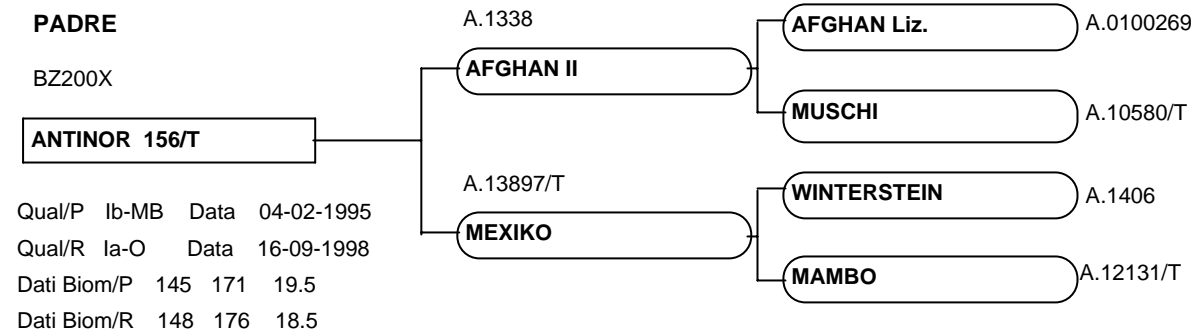
ANSGARD 171/T

BS11971

ULLALLA**AMADEUS Liz.** A.00101/T**FALTER FANY** A.14431/T**ACHLEITEN** CR124X**VIOLA VINETTE** BS128X**N.di Catalogo** 14**Micro. Chip.** 380098100722300

Dati Biometrici :

Nome	ARON - M	N.L.G.	BZ23706	Dt Nasc	25-02-2006	Sesso	Maschio	Lin.Sang.	A
Allevatore	FEDERER		GUENTHER		APPIANO/EPPAN				BZ
Proprietar	PRAXMARER		PETRA		ST.MARTIN/PASS.				BZ
Mantello e Segni Part.	Fuchs, liches Lh., gro er urgm.re.ausgedehnter Stern verl"ngert in breite am unt.Nr.geschn_rte Blesse mit in die re .N_ reich.Schn"uzl, endend in wei er Ol.?===Sauro, crini chiari, grande stella irregolare espansa a dx prolungata in larga lista strozz.punta naso fino liscio rien.a dx terminante in bevente sup.?=====								

**MADRE**

PV326X

FONDA

Qual/P Ib-MB Data 27-08-2002
Qual/R Data - -
Dati Biom/P 145 165 18.3
Dati Biom/R 0 0 0.0

A.00183/T

AGHAI Liz.

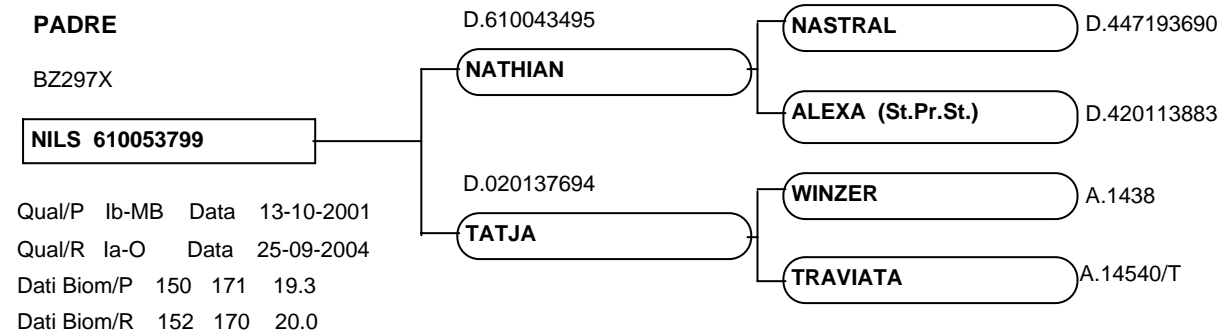
A.14681/T

FORTUNA**AMADEUS Liz.** A.00101/T**FAMOSA** A.14129/T**MORDSKERL** A.1431**FRANZI** A.13860/T

N.di Catalogo 15**Micro. Chip.** 380098100735757

Dati Biometrici :

Nome NOSTRADAMUS - L N.L.G. BZ23114 Dt Nasc 24-03-2005 Sesso Maschio Lin.Sang. N
 Allevatore GOEGELE JOSEF MERANO/MERAN BZ
 Proprietar MALVASI FRANCESCO MONTALBANO JONICO MT
 Mantello e Segni Part. Goldfuchs, Aast., wei es Lh., sehr gro er rundl.re.ausgedehnter Stern verl,ng.in breite Blesse endend in gro en in b eide N_reich.Schn"uzl, Wi.mi.oh.=====Sauro dorato, riga mulina, crini bianchi, grandissima stella tondeggiante espansa a dx prol.in larga lista term.in grande liscio rien.ambo, remolino centrale sopra linea occhi=====

**MADRE**

BZ317X

ROMANA

Qual/P Ib-MB Data 17-01-2002
 Qual/R Data - -
 Dati Biom/P 148 170 19.0
 Dati Biom/R 0 0 0.0

D.022722795

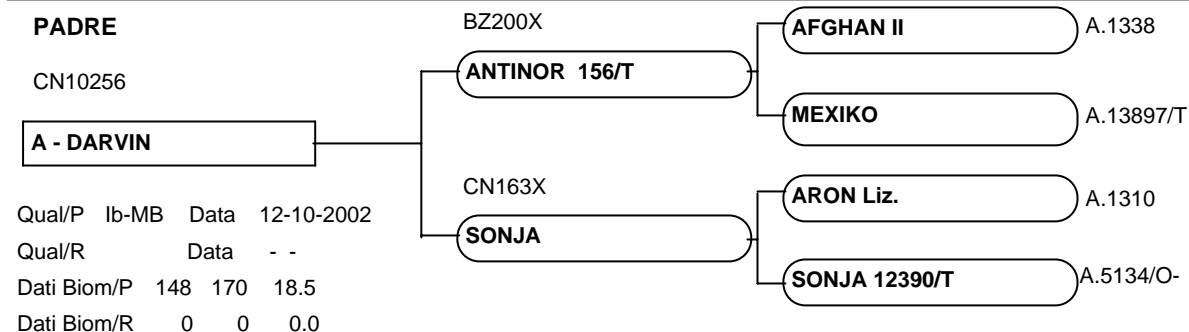
WOLKENSTEIN**LIZ WALDDORF** A.00121/T**SONETT** A.14057/T

A.142062491

RIEKA**ALPHA Liz.** A.1247**RIXL** A.3395/ST**N.di Catalogo** 16**Micro. Chip.** 380098101449055

Dati Biometrici :

Nome ALPENBUE - I N.L.G. BZ22495 Dt Nasc 28-05-2004 Sesso Maschio Lin.Sang. A
 Allevatore ZOEGGELER PETER LANA/LANA BZ
 Proprietar FED.PROV.ALL.CAV.RAZ.HAFLINGER BOLZANO/BOZEN BZ
 Mantello e Segni Part. Lf.li.Lh.,gr.rundl.re.verlag.Stern,verl"ng.in Spitzbl.endend im unt.Nr.,l"ngl.Schn.,Ofl.,Wi.li.verlag.auf Augenh"he,

**MADRE**

BZ19313

BLONDINE

Qual/P Ib-MB Data 23-03-2001
 Qual/R Data - -
 Dati Biom/P 150 173 20.0
 Dati Biom/R 0 0 0.0

BZ206X

ANDRIT II 168/T**ANDRIT** A.1487**MARINA MIDRAS** A.13880/T

BZ13611

OKTINA 9253**NEGUS** BZ11099**JANNETTE** BZ7131

ASSOCIAZIONE NAZIONALE ALLEVATORI
CAVALLI DI RAZZA HAFLINGER ITALIA
FIRENZE

UFFICIO CENTRALE DEL L.G. DEL CAVALLO HAFLINGER
Manifestazione Ufficiale del L.G. di

MOSTRA NAZIONALE del 08-11-2009

VERBALE DI VALUTAZIONE

SEZIONE 1 MASCHI

CATEGORIA 3 STALLONI FINO A 5 ANNI

N. Catalogo	NOME DEL SOGGETTO	DATA DI NASCITA	DATI BIOMETRICI			CLASSE	CLASSIFICA
			GARRE	TORACE	STINCO		
13	BRAVO MIRTO	02-04-2006					
14	ARON - M	25-02-2006					
15	NOSTRADAMUS - L	24-03-2005					
16	ALPENBUE - I	28-05-2004					

DATA :

GIUDICE

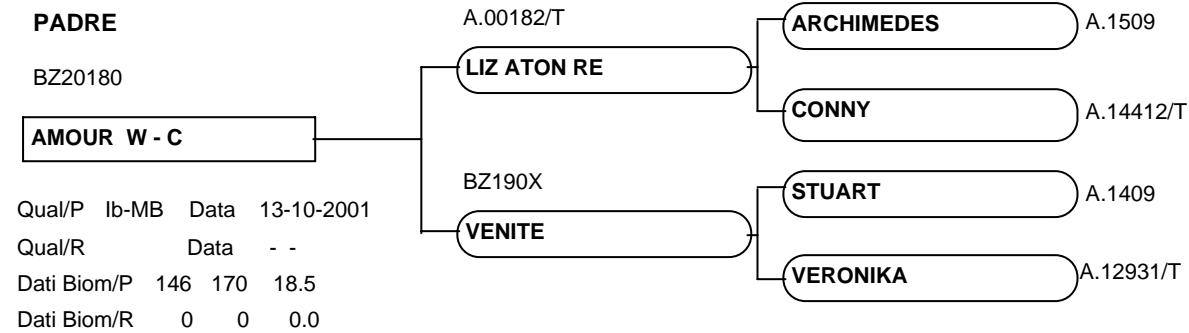
SEZIONE 2 - FEMMINE

CATEGORIA1 - PULEDRE FINO A 18 MESI

N.di Catalogo 17**Micro. Chip.** 941000011061878

Dati Biometrici :

Nome OLANDA DEI RUCC N.L.G. BS12928 Dt Nasc 08-06-2008 Sesso Femmina Lin.Sang. A
 Allevatore COOP.S.S."AI RUCC E DINTORNI" VOBARNO BS
 Proprietar BONVICINI ALESSANDRO GAVARDO BS
 Mantello e Sauro, crini chiari, stella oblunga espansa a destra prolungata in stretta lista terminante e apunta 1/2 dorso naso
 Segni Part. liscio allungato rientrante a sinistra e terminante in bevante superiore. =====

**MADRE**

BZ19875

CINDY

Qual/P Ib-MB Data 11-04-2002
Qual/R Data - -
Dati Biom/P 144 163 18.0
Dati Biom/R 0 0 0.0

A.00137/T

AJAX DU TIROL

CN10154

URANIA

AFGHAN II A.1338

CAPRI A.12590/T

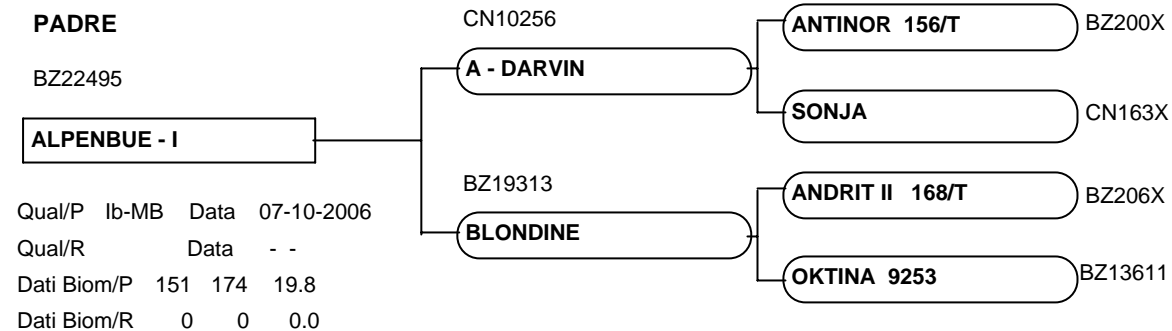
WALTER CN143X

SONJA CN163X

N.di Catalogo 18**Micro. Chip.** 941000011095000

Dati Biometrici :

Nome OTTAVIA N.L.G. RM10991 Dt Nasc 24-05-2008 Sesso Femmina Lin.Sang. A
 Allevatore ALESSANDRINI SETTIMIO MARCELLINA RM
 Proprietar SALVATORI CLELIA MARCELLINA RM
 Mantello e Sauro dorato, crini chiari, stella con appendice superiore incisa lateralmente a destra prolungata in lista appuntita
 Segni Part. terminante 1/3 inferiore, liscio allungato spostato a sinistra, bevante superiore. =====

**MADRE**

BZ16749

URSCHL

Qual/P Ib-MB Data 16-04-1997
Qual/R Data - -
Dati Biom/P 145 173 19.3
Dati Biom/R 0 0 0.0

BZ13920

MATTHŽUS - P

BZ11998

GALEA 8299

MARTELL BZ5720*

GERTRUD BZ6608

NESTOR BZ5756*

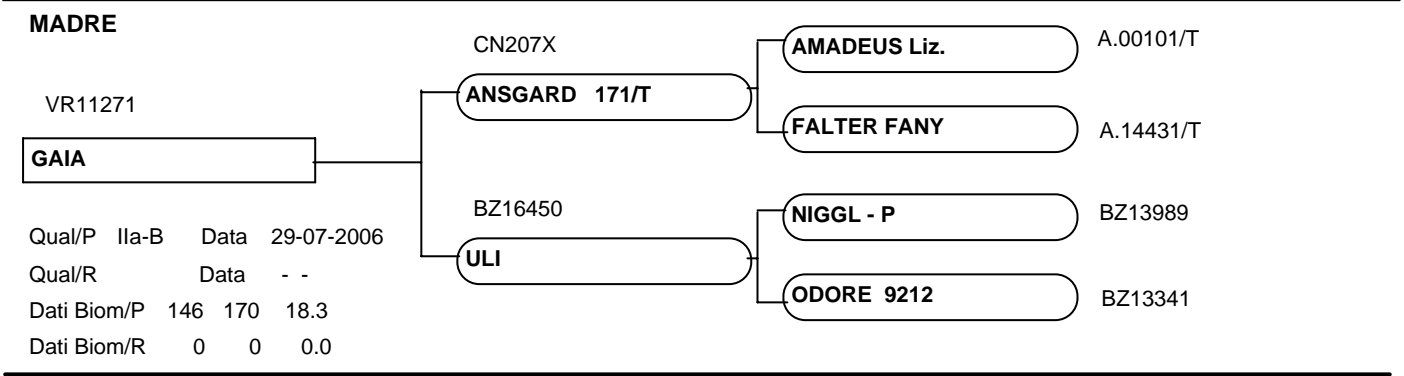
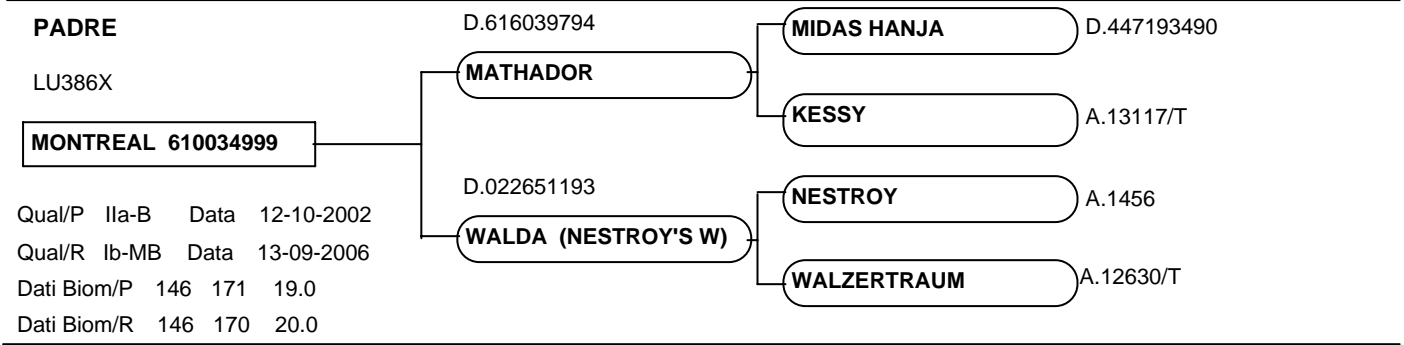
ADELHEID 7459 BZ10020

N.di Catalogo **19**

Micro. Chip. 941000011095978

Dati Biometrici :

Nome OSIRIDE N.L.G. VR11392 Dt Nasc 16-05-2008 Sesso Femmina Lin.Sang. M
Allevatore TREVISANI MARCO VERONA VR
Proprietar TREVISANI MARCO VERONA VR
Mantello e Sauro, crini chiari, riga mulina piccola stella a fiamma coprendente il remolino centrale sopra linea occhi.=====
Segni Part.

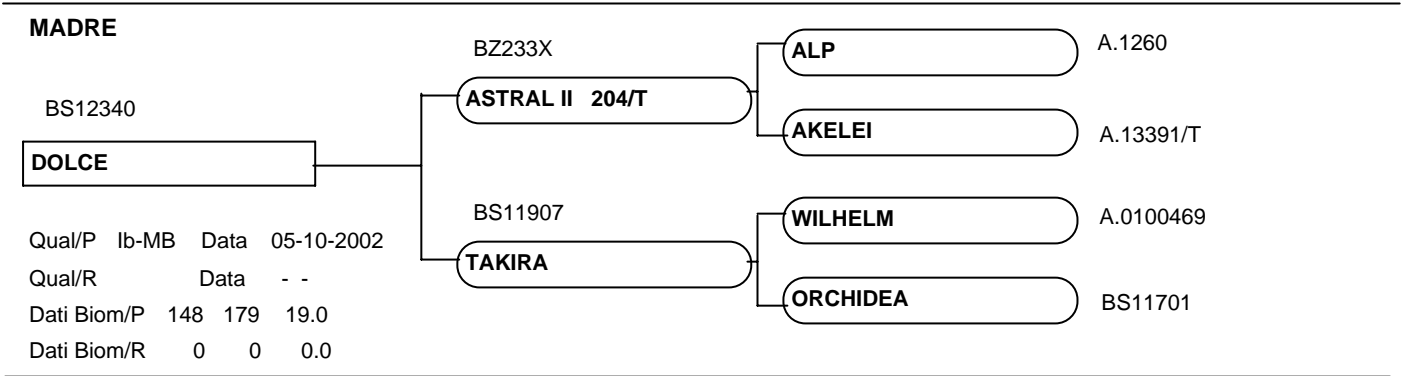
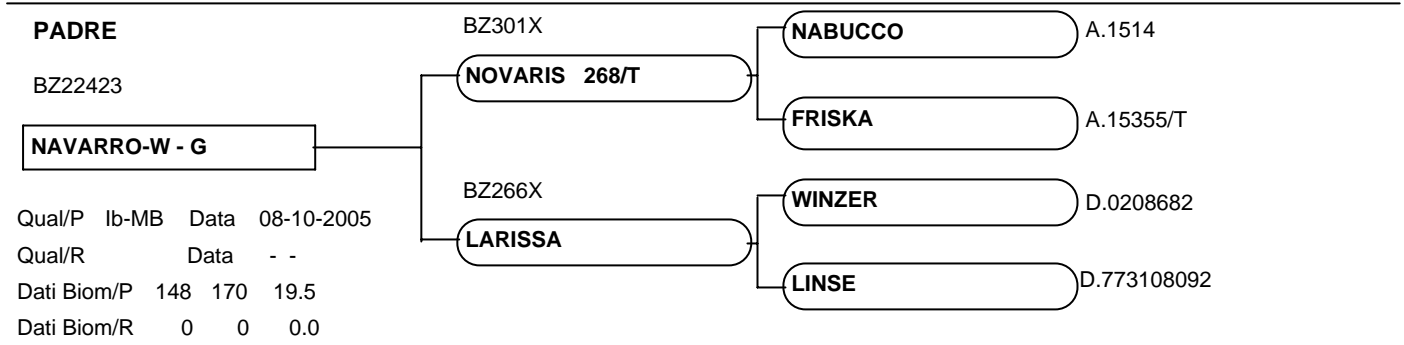


N.di Catalogo **20**

Micro. Chip. 941000011090349

Dati Biometrici :

Nome ORCHIDEA DI NAI N.L.G. BS12874 Dt Nasc 12-05-2008 Sesso Femmina Lin.Sang. N
Allevatore AZ.AGR.NAI di PELIZZARI DANIELA TREMOSINE BS
Proprietar RASCETTI LUIGI ARDENNO SO
Mantello e Sauro, crini chiari, grande stella frastagliata a sinistra incisa inferiormente a sinistra prolungata in lista strozzata
Segni Part. a punta naso fino a grande liscio rientrante ambo, tizzonature sparse.=====



N.di Catalogo 21

Micro. Chip. 982000101647784

Dati Biometrici :

Nome	OLLI	N.L.G.	PD10202	Dt Nasc	07-05-2008	Sesso	Femmina	Lin.Sang.	A
Allevatore	FILIPPIN		BRUNO				FRATTE/S.GIUSTINA C.		PD
Proprietar	FILIPPIN		BRUNO				FRATTE/S.GIUSTINA C.		PD
Mantello e Segni Part.	Sauro, crini chiari stella allungata espansa a destra prolungata in lista debordante a destra assottigliantesi punta naso terminante in liscio rientrante a destra, bevente inferiore, morfea al labbro superiore.=====								

PADRE

PD243X

ARMAGUEDON 4305585

Qual/P Ib-MB Data 03-10-1998
 Qual/R Data - -
 Dati Biom/P 151 182 19.8
 Dati Biom/R 0 0 0.0

D.447362391

ALEXANDER

ARLBERG

D.022211186

ALEXIS

D.501009786

D.021927181

BONNY (Vr.Pr.St.)

WINTERSTURM Liz.

A.1223

BIANCA

A.10783/T

MADRE

PD10162

ELLI

Qual/P Ib-MB Data 05-10-2003
 Qual/R Data - -
 Dati Biom/P 149 176 18.5
 Dati Biom/R 0 0 0.0

PD10130

WELTMANN - ZEUS

WELTCUP 161/T

PD197X

SUSI

VI10170

PD10095

ULLI

NAPOLI

D.837019978

MANUELA

FO10818

N.di Catalogo 22

Micro. Chip. 380098100634093

Dati Biometrici :

Nome	OLIVA DEL RUCC	N.L.G.	TN12775	Dt Nasc	30-04-2008	Sesso	Femmina	Lin.Sang.	A
Allevatore	COLLINI		LUCA				PINZOLO		TN
Proprietar	BONVICINI		ALESSANDRO				GAVARDO		BS
Mantello e Segni Part.	Sauro, scuro, crini chiari, stella oblunga spostata a destra del remolino centrale posto su linea superiore occhi prolungata in traccia di corta lista. =====								

PADRE

BZ20180

AMOUR W - C

Qual/P Ib-MB Data 13-10-2001
 Qual/R Data - -
 Dati Biom/P 146 170 18.5
 Dati Biom/R 0 0 0.0

A.00182/T

LIZ ATON RE

ARCHIMEDES

A.1509

CONNY

A.14412/T

BZ190X

VENITE

STUART

A.1409

VERONIKA

A.12931/T

MADRE

BS12541

GINEVRA D. CALABRONE

Qual/P Ila-B Data 23-04-2006
 Qual/R Data - -
 Dati Biom/P 147 170 18.3
 Dati Biom/R 0 0 0.0

VA189X

ACHAB - S

APIKAL

D.838310174

ALPINA

D.831673682

BS11917

TENERA

AMBER 501000484

CR156X

DIANA

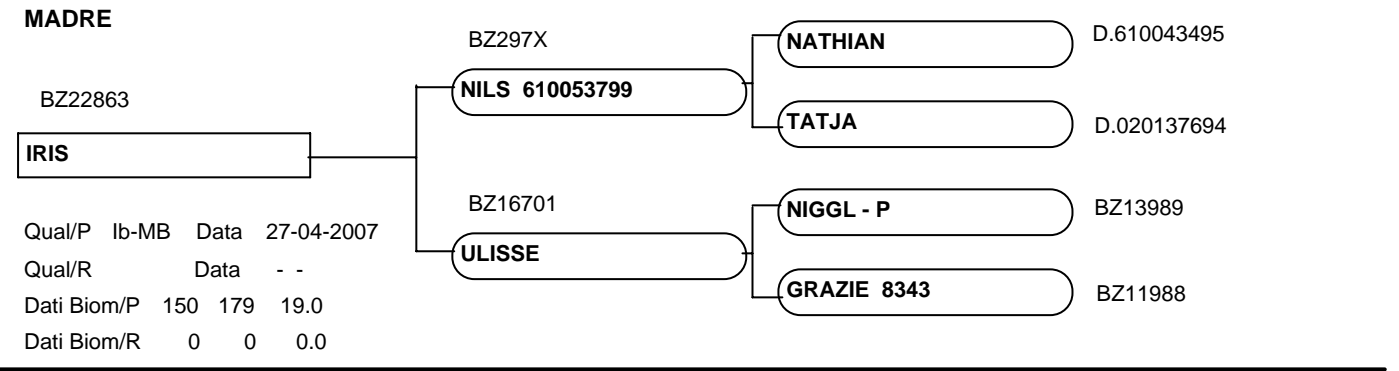
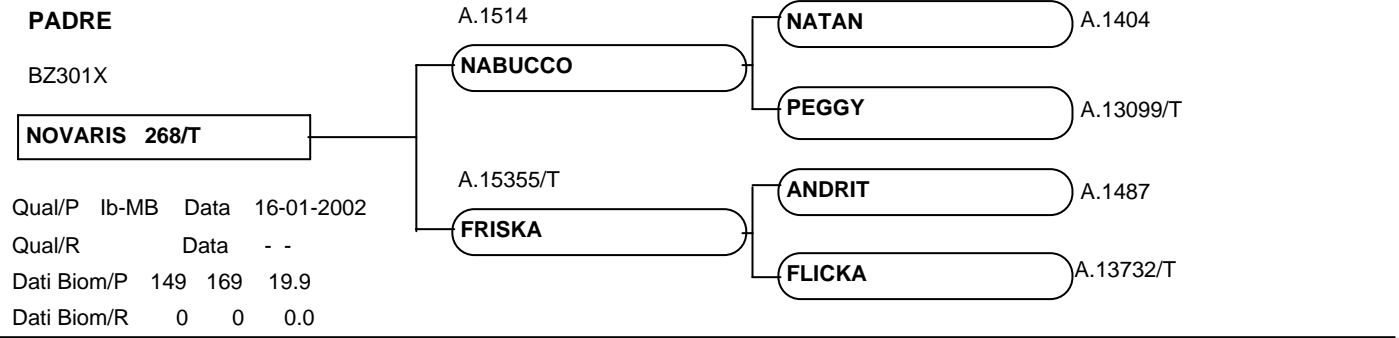
PV10804

N.di Catalogo 23

Micro. Chip. 98110000021615

Dati Biometrici :

Nome	ONELLI	N.L.G.	BZ25109	Dt Nasc	30-04-2008	Sesso	Femmina	Lin.Sang.	N
Allevatore	PICHLER		ANDREAS				NOVA P./DEUTSCHNOFEN		BZ
Proprietar	PICHLER		ANDREAS				NOVA P./DEUTSCHNOFEN		BZ
Mantello e Segni Part.	Sauro dor., crini bianchi, st. tond., espa. sx., prol. in sott. lista, deviante a sx., term. al terzo medio == Goldf uchs, wei es Langhaar, rundl. li. ausgedehnter St, verl"ng. in schmale, li.,verlauf. Blesse, end. am mittl. Nasenr_cken								

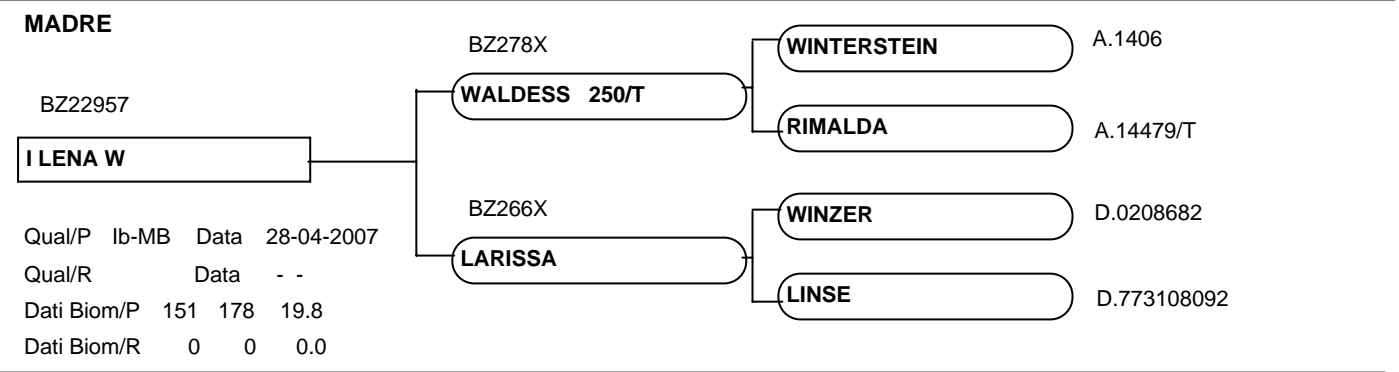
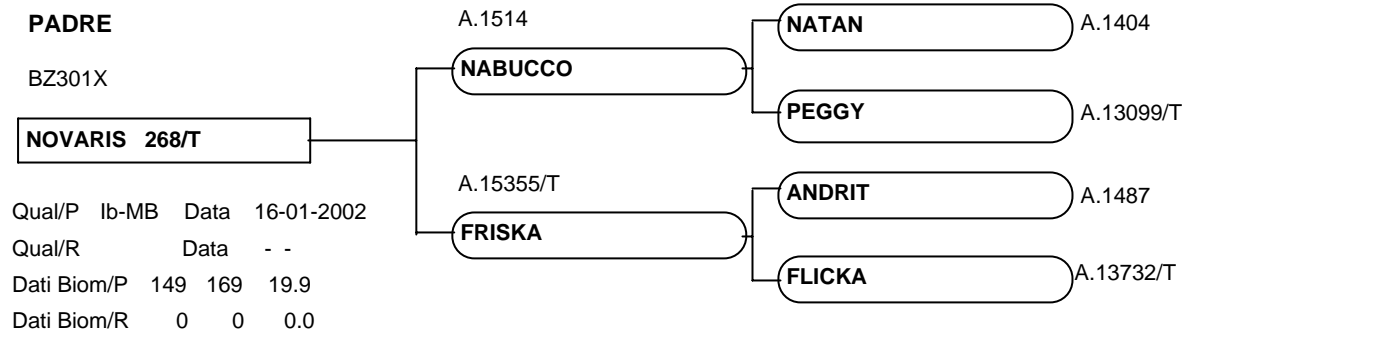


N.di Catalogo 24

Micro. Chip. 941000011024997

Dati Biometrici :

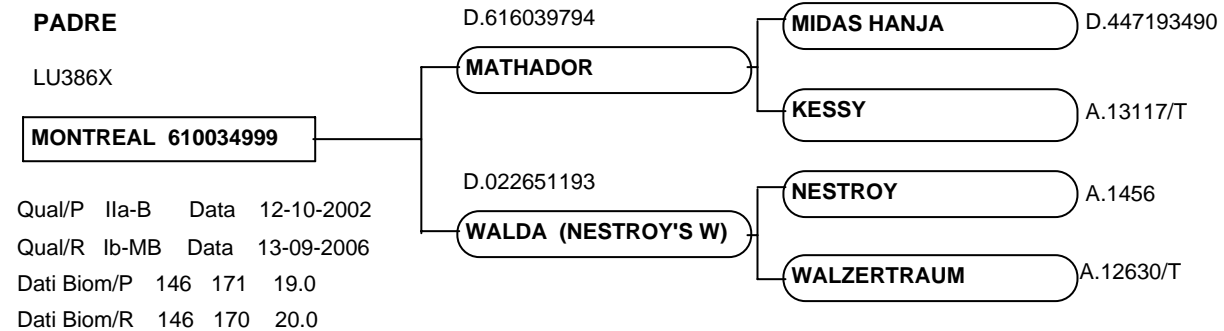
Nome	ODESSA	N.L.G.	BZ25038	Dt Nasc	30-04-2008	Sesso	Femmina	Lin.Sang.	N
Allevatore	MAHLKNECHT		JOSEF				FIE/VOELS AM SCHLERN		BZ
Proprietar	MAHLKNECHT		JOSEF				FIE/VOELS AM SCHLERN		BZ
Mantello e Segni Part.	Sauro, crini chiari, stella con appendice laterale a dx prolungata in larga lista strozzata a punta naso fino a grande liscio rien.a sx lambente a dx, bevente inf.macchiato==Fuchs, liches Langhaar, Stern mit seitlichem Fortsatz link s verl"ngert in breite an der Nasenspitze geschn_rte Blesse mit gro em in die li.N_reich.re.angrenzendem Schn"uzl,								



N.di Catalogo 25**Micro. Chip.** 94100001110737

Dati Biometrici :

Nome ORCHIDEA N.L.G. VR11377 Dt Nasc 24-04-2008 Sesso Femmina Lin.Sang. M
 Allevatore COATI ELVIO PESCONTINA VR
 Proprietar BALLICI ALBERTO MONTECCHIA CROSARA VR
 Mantello e Segni Part. Sauro, crini chiari, grande stella tondeggiante espansa a sinistra prolungata in lista incisa superiormente a sinistra e macchiata 2 volte deviata a destra inferiormente terminante in grande liscio rientrante ambo e ricoprente a destra con grande bevente ambo. =====

**MADRE**

VR11148

ALICE

Qual/P Ib-MB Data 24-02-2000
 Qual/R Data - -
 Dati Biom/P 147 176 18.5
 Dati Biom/R 0 0 0.0

BZ206X

ANDRIT II 168/T**ANDRIT**

A.1487

MARINA MIDRAS

A.13880/T

VR162X

WEGWARTE 13334/T**NEAPEL**

A.1240

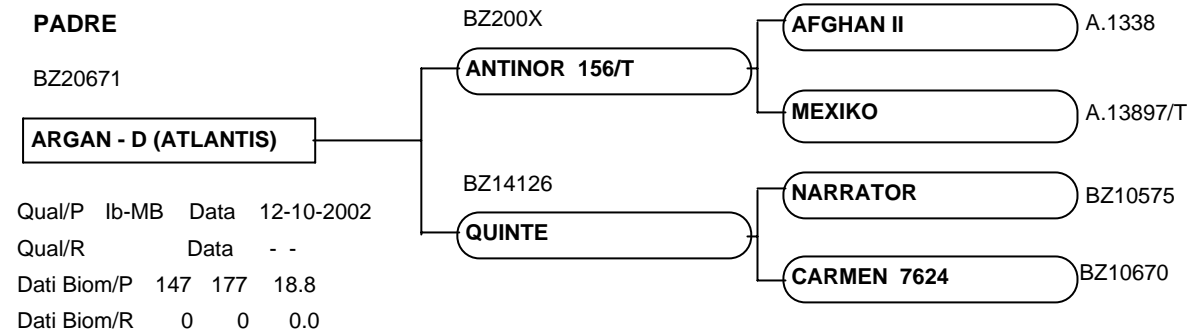
WATUSSA

A.10641/T

N.di Catalogo 26**Micro. Chip.** 941000011011327

Dati Biometrici :

Nome ORIUNDA DI CORTESE N.L.G. PZ12194 Dt Nasc 16-04-2008 Sesso Femmina Lin.Sang. A
 Allevatore AZ.AGR.CORTESE DI NARDOZZA MARIA LUGIA POTENZA PZ
 Proprietar AZ.AGR.CORTESE DI NARDOZZA MARIA LUGIA POTENZA PZ
 Mantello e Segni Part. Sauro, crini più chiari, stella a fiamma spostata leggermente a sinistra prolungata in stretta lista strozzata dorso naso inferiore fino a liscio allungato orlato. =====

**MADRE**

PZ11730

CIONNA

Qual/P Ib-MB Data 02-07-2001
 Qual/R Data - -
 Dati Biom/P 149 180 20.0
 Dati Biom/R 0 0 0.0

UD158X

N - HOFPRINZ A871**HOFREGENT-31**

D.222903181

DIANA

A.3546/N-

PZ11237

POLENTA**ELBO**

AR10918

AFIORENTINA

PZ10699

N.di Catalogo 27

Micro. Chip. 982000101659100

Dati Biometrici :

Nome	OLLY	N.L.G.	PD10204	Dt Nasc	02-04-2008	Sesso	Femmina	Lin.Sang.	N
Allevatore	ZUANON		GELMINO				S. GIUSTINA IN COLLE		PD
Proprietar	ZUANON		GELMINO				S. GIUSTINA IN COLLE		PD
Mantello e Segni Part.	Sauro, crini chiari, stella allungata frastagliata prolungata in larga lista debordante ambo terminante in grande liscio rientrante ambo, grande bevante inferiore.=====								

PADRE

PZ354X

NOBELMANN 613073194

Qual/P Ib-MB Data 22-08-1998
 Qual/R Data - -
 Dati Biom/P 150 176 19.5
 Dati Biom/R 0 0 0.0

A.1514

NABUCCO

NATAN

A.1404

PEGGY

A.13099/T

A.14374/T

ODETTE

ATIF

A.1208

ORANA

A.13467/T

MADRE

PD10155

DAKI

Qual/P Ila-B Data 27-08-2002
 Qual/R Data - -
 Dati Biom/P 146 169 18.5
 Dati Biom/R 0 0 0.0

PD10130

WELTMANN - ZEUS

WELTCUP 161/T

PD197X

SUSI

VI10170

PD10095

ULLI

NAPOLI

D.837019978

MANUELA

FO10818

N.di Catalogo 28

Micro. Chip. 941000011110509

Dati Biometrici :

Nome	OPTIMA DI VORNO	N.L.G.	LU12120	Dt Nasc	01-04-2008	Sesso	Femmina	Lin.Sang.	S
Allevatore	MARITI		ENRICO				VORNO/CAPANNORI		LU
Proprietar	VITTADINI		GRAZIA				TREZZO SULL'ADDA		MI
Mantello e Segni Part.	Sauro slavato, crini bianchi, riga mulina, stella oblunga espansa a destra prolungata in lista restringentesi inferiormente fino a grande liscio rientrante ambo, bevante ambo + grande l'inferiore.=====								

PADRE

A.00254/T

SAMARKAND Liz.

Qual/P Ib-MB Data 27-01-2001
 Qual/R Data - -
 Dati Biom/P 148 171 20.0
 Dati Biom/R 0 0 0.0

A.00105/T

LIZ SAPHIR

SEESPITZ

A.1470

MARGI

A.11990/T

A.14118/T

FRŠHLINGSTRAUM

AGRA

A.1397

FELICITA

A.12223/T

MADRE

LU12056

GINESTRA DI VORNO

Qual/P Ib-MB Data 03-09-2005
 Qual/R Data - -
 Dati Biom/P 151 172 19.0
 Dati Biom/R 0 0 0.0

BZ277X

NEVES II 260/T

NABUCCO

A.1514

SOMANA

A.15680/T

LU11992

ZINNIA DI VORNO

BARON - Q

LU182X

QUERCIA DI VORNO

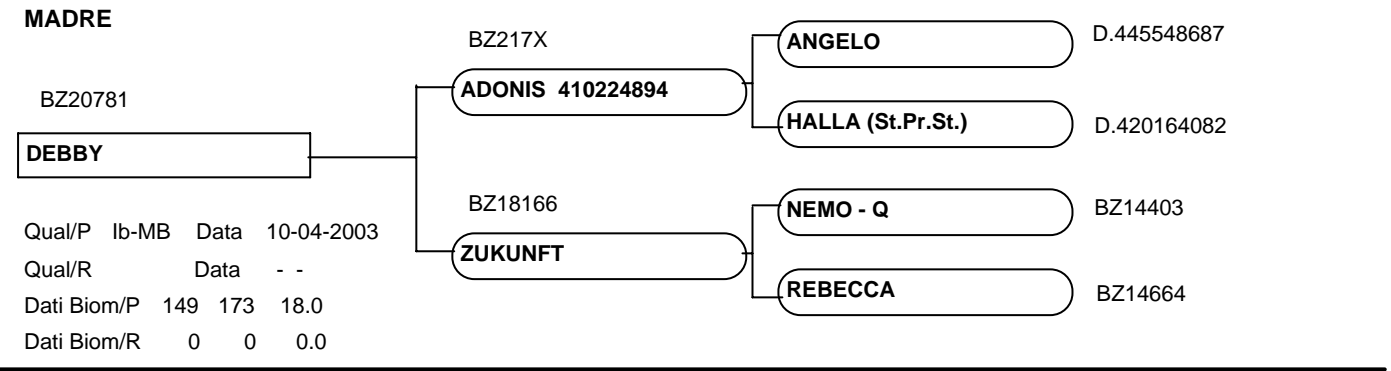
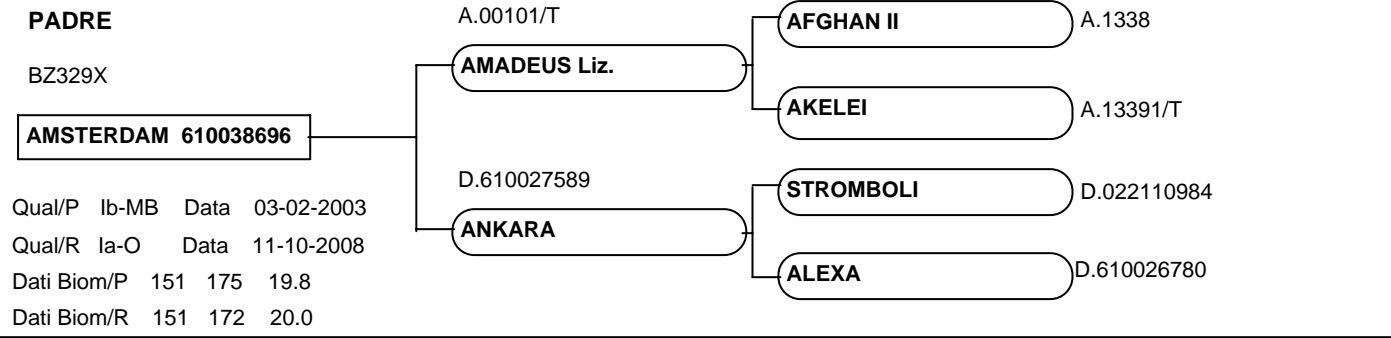
LU11902

N.di Catalogo 29

Micro. Chip. 941000011026318

Dati Biometrici :

Nome	OLIVIA	N.L.G.	BZ25269	Dt Nasc	28-03-2008	Sesso	Femmina	Lin.Sang.	A
Allevatore	RIER		NORBERT				KASTELRUTH		BZ
Proprietar	RIER		NORBERT				KASTELRUTH		BZ
Mantello e Segni Part.	Sauro, crini chiari, stella a fiamma sopra remolino centrale caudata, grande liscio rientrante a sx lambente a dx, bev ente superiore macchiato===Fuchs, lichtet Langhaar, gro er Flammstern_ber dem zentralen Wirbel, gro es in die ster reich.re.angrenzendes Schn"uzl, Oberlippe gefleckt wei ===								

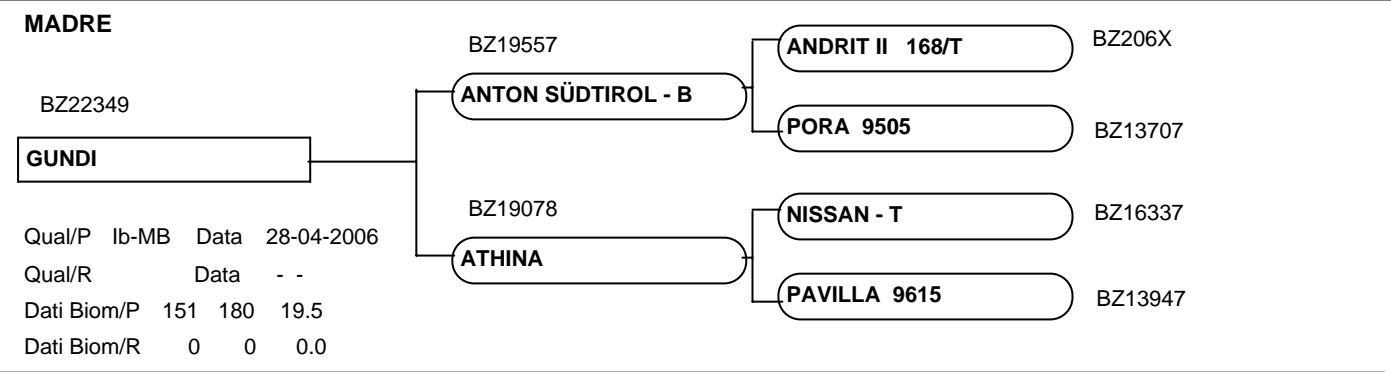
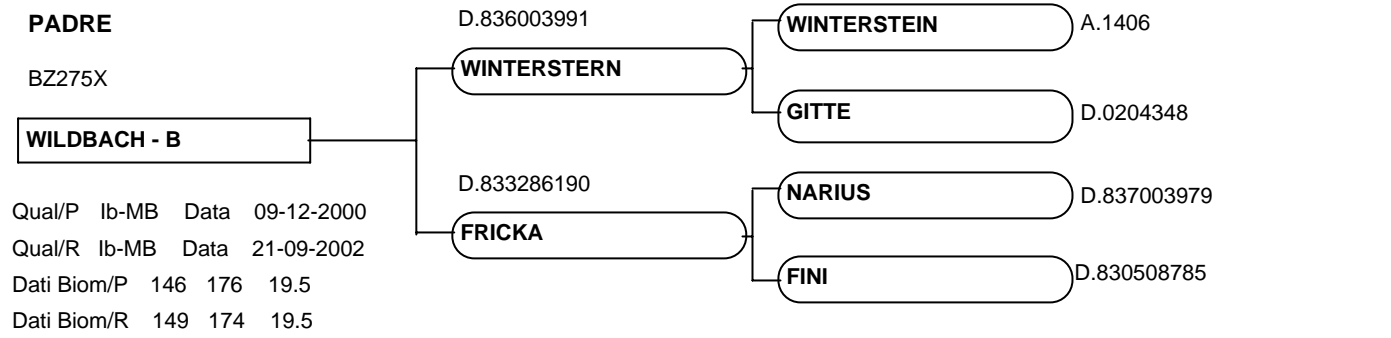


N.di Catalogo 30

Micro. Chip. 941000011024940

Dati Biometrici :

Nome	ORCHIDEE	N.L.G.	BZ25218	Dt Nasc	25-03-2008	Sesso	Femmina	Lin.Sang.	W
Allevatore	JAIDER		AUGUST				KASTELRUTH		BZ
Proprietar	SCHENK		HANS				LAION/LAJEN		BZ
Mantello e Segni Part.	Sauro, crini chiari, stella incisa sup.a sx prolungata in lista assottigliantesi a punta naso fino a liscio allungato con bevente ambo pi- grande l'inferiore, tizzonatura avvambraccio sx===Fuchs, lichtet Langhaar, oben links rbter Stern verl"ngert in an der Nasenspitze sich verj ngende Bliese mit l"ngl.Schn"uzl endend in wei er Ol., Ul.gr"								

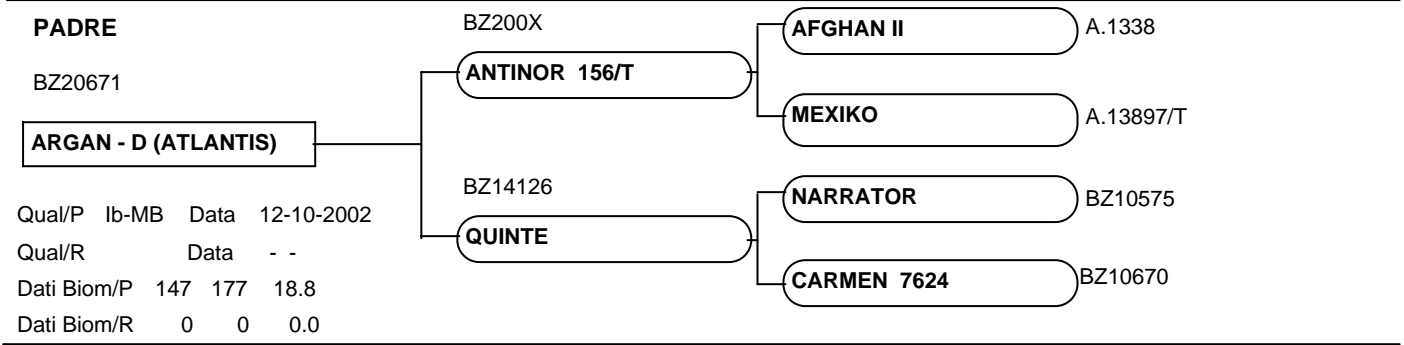


N.di Catalogo **31**

Micro. Chip. 941000011011917

Dati Biometrici :

Nome ODESSA N.L.G. PZ12203 Dt Nasc 16-03-2008 Sesso Femmina Lin.Sang. A
Allevatore DI GIACOMO VINCENZO AVIGLIANO PZ
Proprietar DI GIACOMO VINCENZO AVIGLIANO PZ
Mantello e Sauro, crini chiari, grande stella tondeggiante con appendice laterale a sinistra prolungata in lista restringentesi
Segni Part. 1/3 inferiore dorso naso fino grande liscio allungato, bevante inferiore. =====

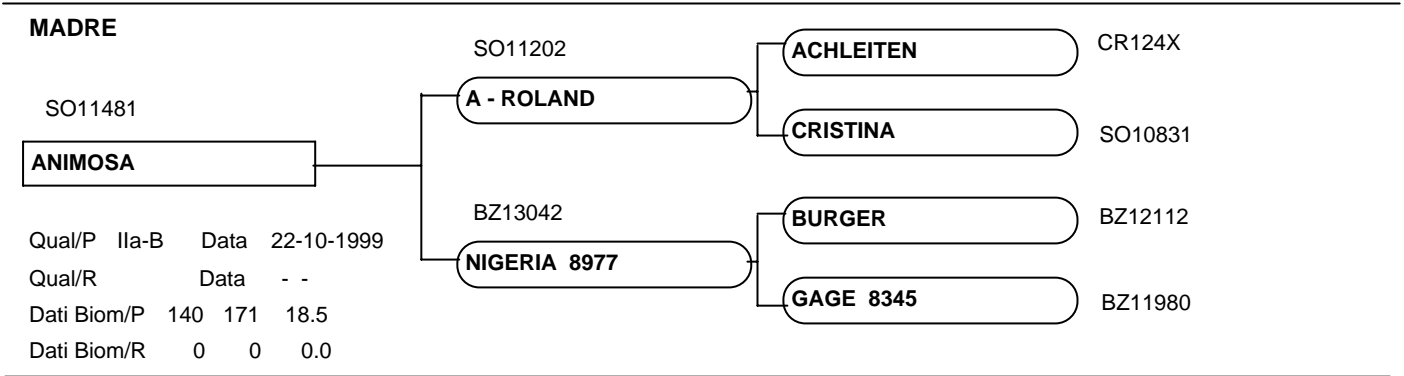
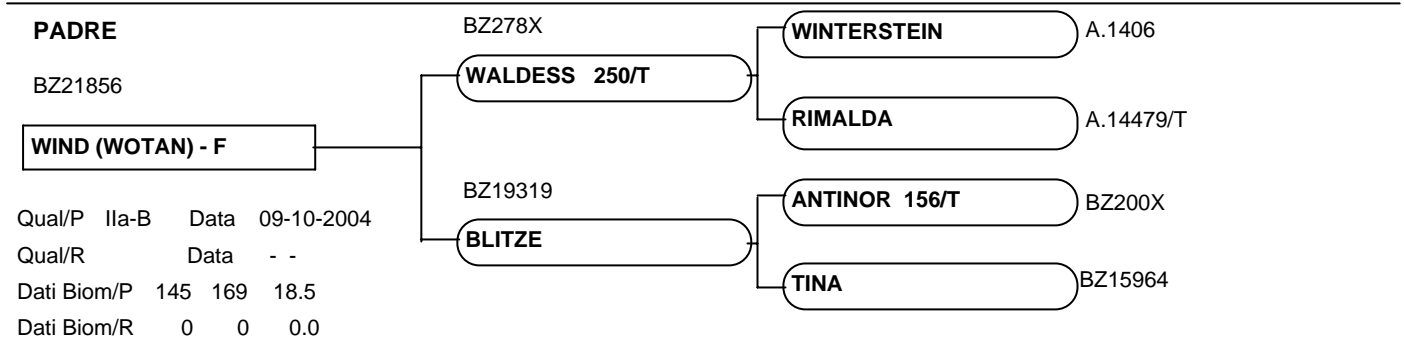


N.di Catalogo **32**

Micro. Chip. 941000011138354

Dati Biometrici :

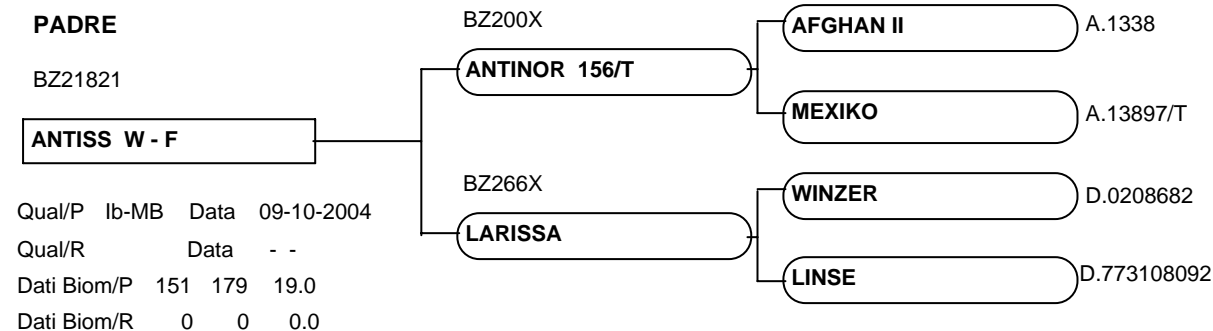
Nome OSI N.L.G. SO11797 Dt Nasc 13-03-2008 Sesso Femmina Lin.Sang. W
Allevatore FOGNINI GIOVANNI MORBEGNO SO
Proprietar FOGNINI GIOVANNI MORBEGNO SO
Mantello e Sauro, crini più chiari, stella oblunga con appendice laterale a destra sfumata e prolungata in tratto di sottile lista
Segni Part. terminante 1/2 dorso naso. =====



N.di Catalogo 33**Micro. Chip.** 94100001139205

Dati Biometrici :

Nome ORPHEA N.L.G. BG11418 Dt Nasc 06-03-2008 Sesso Femmina Lin.Sang. A
 Allevatore AZ. BILOFER DI GAVAZZENI ANDREA ANGELO CHIUDUNO BG
 Proprietar AZ. BILOFER DI GAVAZZENI ANDREA ANGELO CHIUDUNO BG
 Mantello e Sauro dorato, crini bianchi, pochi peli bianchi al di sopra dei 2 remolini in diagonale su linea superiore occhi il
 Segni Part. destro piu' alto. piccolo liscio irregolare. =====

**MADRE**

BS12039

VALERI

Qual/P Ib-MB Data 30-04-1998
 Qual/R Data - -
 Dati Biom/P 147 174 18.5
 Dati Biom/R 0 0 0.0

CR124X

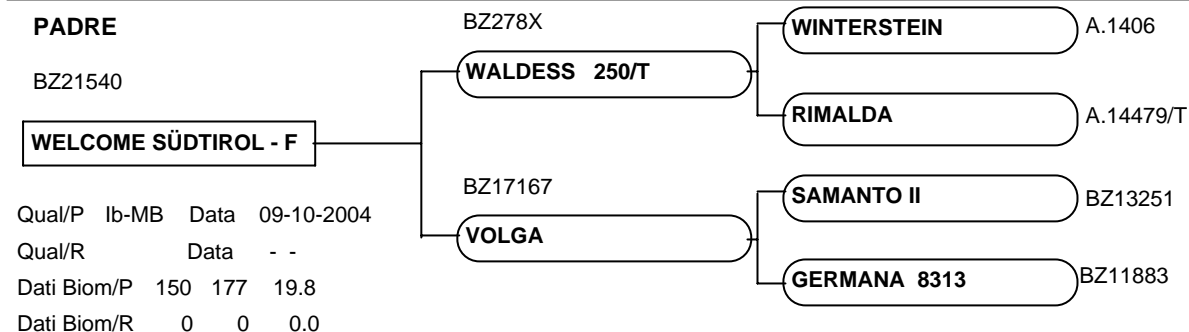
ACHLEITEN**ARON Liz.** A.1310**MONA** A.4773/OÖ

PV10974

PENELOPE II**SALEGGER** BZ12401**IRENE** PV10888**N.di Catalogo** 34**Micro. Chip.** 94100001138834

Dati Biometrici :

Nome ODISSEA N.L.G. BG11415 Dt Nasc 02-03-2008 Sesso Femmina Lin.Sang. W
 Allevatore ROSSI DAVIDE RANZANICO BG
 Proprietar ROSSI DAVIDE RANZANICO BG
 Mantello e Sauro, crini bianchi, stella irregolare appuntita superiormente espansa a destra prolungata in lista allargantesi al 1/3
 Segni Part. inferiore a destra strozzata punta naso fino a liscio allungato terminante in bevante ambo più grande l'inferiore. =====

**MADRE**

BZ19805

CHESSY

Qual/P Ila-B Data 25-04-2002
 Qual/R Data - -
 Dati Biom/P 145 171 19.0
 Dati Biom/R 0 0 0.0

BZ206X

ANDRIT II 168/T**ANDRIT** A.1487**MARINA MIDRAS** A.13880/T

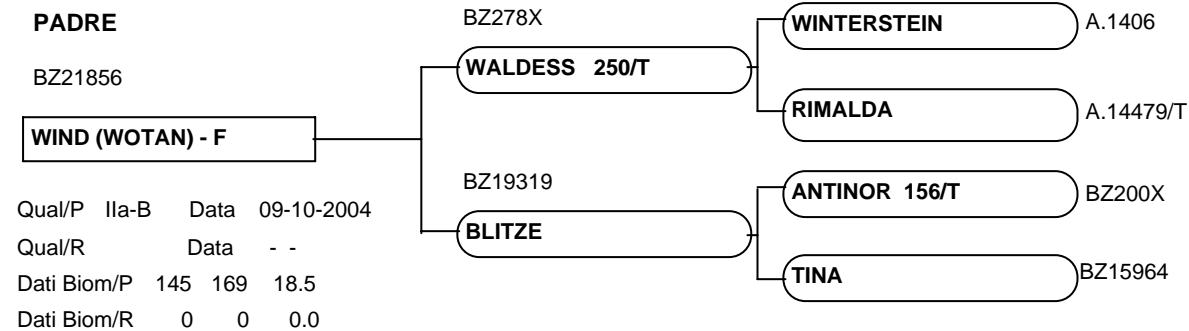
BZ14025

QUIROSA**SAHIB** BZ10284**LE CLERC 8633** BZ12429

N.di Catalogo 35**Micro. Chip.** 94100001137327

Dati Biometrici :

Nome ORCHIDEA N.L.G. SO11814 Dt Nasc 25-02-2008 Sesso Femmina Lin.Sang. W
 Allevatore SCARAMELLA KEVIN GIACOMO NOVATE MEZZOLA SO
 Proprietar SCARAMELLA KEVIN GIACOMO NOVATE MEZZOLA SO
 Mantello e Sauro, crini chiari, grandissima stella espansa a sinistra prolungata in larga lista debordante ambo e spostata
 Segni Part. inferiormente a sinistra fino a grande liscio coprente nare sinistra con bevante ambo il superiore macchiato e spostato a sinistra. =====

**MADRE**

SO11685

IMOLA

Qual/P Ila-B Data 21-10-2006
 Qual/R Data - -
 Dati Biom/P 149 175 18.5
 Dati Biom/R 0 0 0.0

BS12292

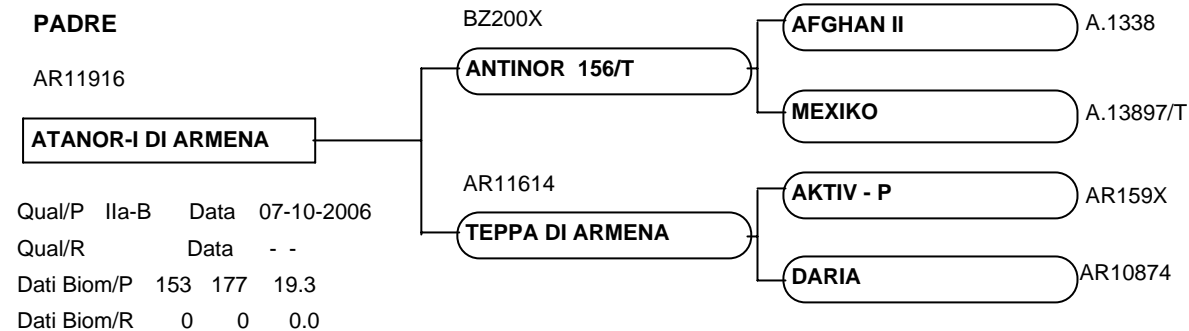
A - COCIS**ANTINOR 156/T** BZ200X**UNICA III** BS11984

SO11308

THEMA**ACHLEITEN** CR124X**NADA** CO10984**N.di Catalogo** 36**Micro. Chip.** 941000011098259

Dati Biometrici :

Nome OLGA DI ARMENA N.L.G. AR12019 Dt Nasc 17-02-2008 Sesso Femmina Lin.Sang. A
 Allevatore M.I.P.A.F.- C.F.S. - UFF.TERRIT PIEVE SANTO STEFANO AR
 Proprietar M.I.P.A.F.- C.F.S. - UFF.TERRIT PIEVE SANTO STEFANO AR
 Mantello e Sauro dorato, crini bianchi, grande stella con appendice superiore a destra prolungata in lista restringentesi
 Segni Part. punta naso terminante in grande liscio rientrante ambo, bevante ambo più grande l'inferiore. =====

**MADRE**

AR11891

GILDA DI ARMENA

Qual/P Ib-MB Data 05-09-2005
 Qual/R Data - -
 Dati Biom/P 142 167 18.2
 Dati Biom/R 0 0 0.0

BZ278X

WALDESS 250/T**WINTERSTEIN** A.1406**RIMALDA** A.14479/T

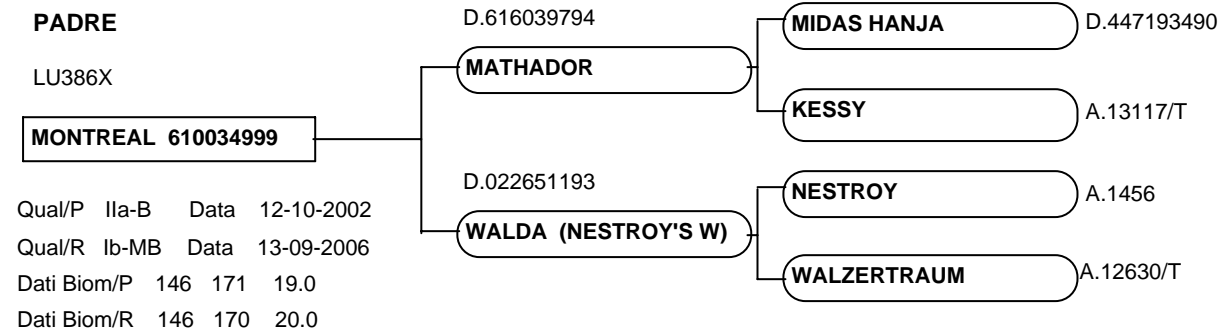
AR11808

CILICIA DI ARMENA**STONE - T** BZ16011**LICIA DI ARMENA** AR11203

N.di Catalogo 37**Micro. Chip.** 94100001114632

Dati Biometrici :

Nome ORNELLA N.L.G. VR11378 Dt Nasc 14-02-2008 Sesso Femmina Lin.Sang. M
 Allevatore COATI ELVIO PESCONTINA VR
 Proprietar DALLA FINA GABRIELE MONTEFORTE D'ALPONE VR
 Mantello e Sauro, crini chiari, grande stella ovale frastagliata con appendice su arcata orbitale sinistra prolungata in
 Segni Part. larga lista fino a grande liscio rientrante ambo con bevante superiore. =====

**MADRE**

VR11262

FIGORELLA

Qual/P Ib-MB Data 30-07-2005
 Qual/R Data - -
 Dati Biom/P 147 164 18.5
 Dati Biom/R 0 0 0.0

PD197X

WELTCUP 161/T

VR11148

ALICE

WINTERSTEIN

A.1406

RIKKA

A.12396/T

ANDRIT II 168/T

BZ206X

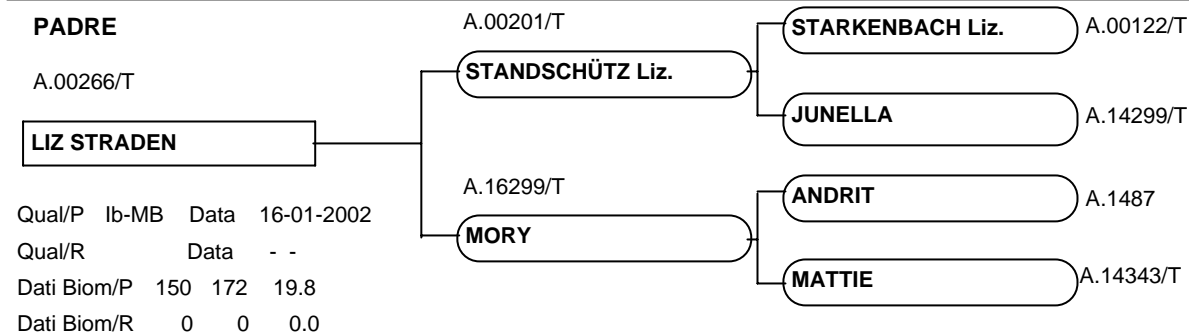
WEGWARTE 13334/T

VR162X

N.di Catalogo 38**Micro. Chip.** 98110000018954

Dati Biometrici :

Nome O'HARA N.L.G. BZ24932 Dt Nasc 07-02-2008 Sesso Femmina Lin.Sang. ST
 Allevatore SCHWEIGKOFER ALOIS RENON/RITTEN BZ
 Proprietar GRUENBERGER KONRAD BOLZANO/BOZEN BZ
 Mantello e Sauro, crini chiari, stella con appendice superiore spostata a dx prolungata in tratto di lista sfumata inferiormente
 Segni Part. terminante met. dorso naso, liscio allungato rien.a sx, piccolo bevante superiore===Fuchs, liches Langhaar, re.ve
 rlagerter Stern mit Fortsatz oben verl'ngert in angedeutete unten melierte Blesse endend am mittleren Nasenr_cken, I

**MADRE**

BZ416X

ALISSA

Qual/P Ila-B Data 25-09-2007
 Qual/R Ib-MB Data 04-06-2009
 Dati Biom/P 148 180 19.5
 Dati Biom/R 149 180 19.0

A.00101/T

AMADEUS Liz.

A.17376/T

AQUA

AFGHAN II

A.1338

AKELEI

A.13391/T

STUART

A.1409

AURIKEL

A.13201/T

N.di Catalogo **39**

Micro. Chip. 941000011060404

Dati Biometrici :

Nome	OLIVIA N	N.L.G.	BS12897	Dt Nasc	05-02-2008	Sesso	Femmina	Lin.Sang.	N
Allevatore	FUSI		GIOVANNI		MAZZANO			BS	
Proprietar	FUSI		GIOVANNI		MAZZANO			BS	
Mantello e Segni Part.	Sauro, crini più chiari, stella espansa a sinistra incisa superiormente a sinistra e a destra sul remolino centrale su linea occhi appuntita inferiormente. =====								

PADRE

BZ22423

NAVARRO-W - G

Qual/P Ib-MB Data 08-10-2005
 Qual/R Data - -
 Dati Biom/P 148 170 19.5
 Dati Biom/R 0 0 0.0

BZ301X

NOVARIS 268/T

BZ266X

LARISSA

NABUCCO

A.1514

FRISKA

A.15355/T

WINZER

D.0208682

LINSE

D.773108092

MADRE

BS12521

GIOIA

Qual/P Ib-MB Data 23-04-2006
 Qual/R Data - -
 Dati Biom/P 147 174 19.0
 Dati Biom/R 0 0 0.0

BZ20180

AMOUR W - C

BS12149

ALLEGRA

LIZ ATON RE

A.00182/T

VENITE

BZ190X

ANTINOR 156/T

BZ200X

SABRINA 447367092

BZ195X

N.di Catalogo **40**

Micro. Chip. 941000011062189

Dati Biometrici :

Nome	OLLY	N.L.G.	BS12944	Dt Nasc	31-01-2008	Sesso	Femmina	Lin.Sang.	N
Allevatore	ABONDIO		CARMEN		DARFO-BOARIO TERME			BS	
Proprietar	RODELLI		GIANLUIGI		TALAMONA			SO	
Mantello e Segni Part.	Sauro rossiccio, crini pi— chiari, stella tondegginate prolungata in lista assottigliantesi e terminante a punta 1/2 dorso naso, piccolissimo liscio. =====								

PADRE

BZ22423

NAVARRO-W - G

Qual/P Ib-MB Data 08-10-2005
 Qual/R Data - -
 Dati Biom/P 148 170 19.5
 Dati Biom/R 0 0 0.0

BZ301X

NOVARIS 268/T

BZ266X

LARISSA

NABUCCO

A.1514

FRISKA

A.15355/T

WINZER

D.0208682

LINSE

D.773108092

MADRE

CN10247

DORA

Qual/P Ib-MB Data 25-04-2003
 Qual/R Data - -
 Dati Biom/P 146 170 19.5
 Dati Biom/R 0 0 0.0

BZ200X

ANTINOR 156/T

CN10184

ZITA

AFGHAN II

A.1338

MEXIKO

A.13897/T

WALTER

CN143X

LAURENZIA 831020982

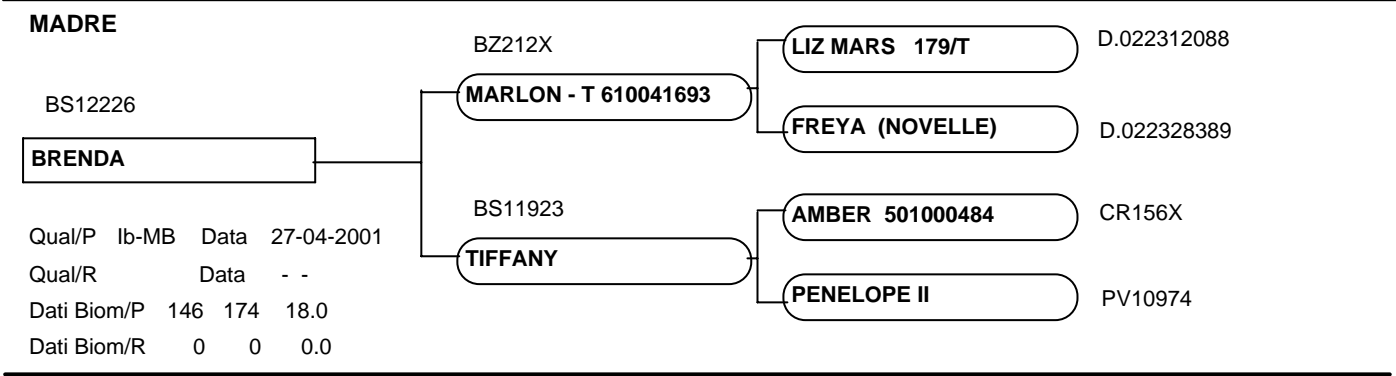
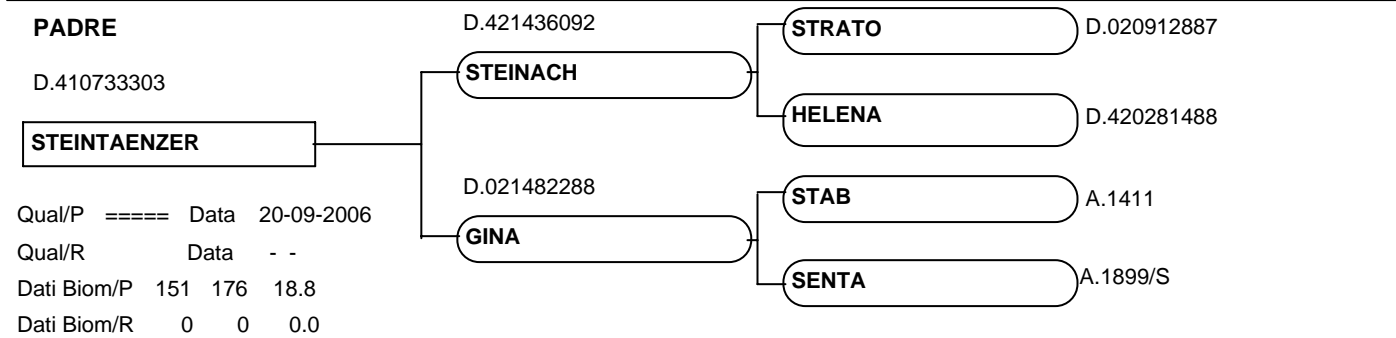
BG166X

N.di Catalogo 41

Micro. Chip. 941000011063639

Dati Biometrici :

Nome OLIMPIA N.L.G. BS12900 Dt Nasc 13-01-2008 Sesso Femmina Lin.Sang. ST
Allevatore SOLDI TIMOLEONE NUVOLERA BS
Proprietar SOLDI TIMOLEONE NUVOLERA BS
Mantello e Sauro bruciato, crini mescolati, stella a fiamma sfumata posta sopra remolino centrale su linea mediana occhi. =====
Segni Part.



ASSOCIAZIONE NAZIONALE ALLEVATORI
CAVALLI DI RAZZA HAFLINGER ITALIA
FIRENZE

UFFICIO CENTRALE DEL L.G. DEL CAVALLO HAFLINGER
Manifestazione Ufficiale del L.G. di

MOSTRA NAZIONALE del 08-11-2009

VERBALE DI VALUTAZIONE

SEZIONE 2 FEMMINE

CATEGORIA 1 PULEDRE FINO A 18 MESI

N. Catalogo	NOME DEL SOGGETTO	DATA DI NASCITA	DATI BIOMETRICI			CLASSE	CLASSIFICA
			GARRE	TORACE	STINCO		
17	OLANDA DEI RUCC	08-06-2008					
18	OTTAVIA	24-05-2008					
19	ORISIDE	16-05-2008					
20	ORCHIDEA DI NAI	12-05-2008					
21	OLLI	07-05-2008					
22	OLIVA DEL RUCC	30-04-2008					
23	ONELLI	30-04-2008					
24	ODESSA	30-04-2008					
25	ORCHIDEA	24-04-2008					
26	ORIUNDA DI CORTESE	16-04-2008					
27	OLLY	02-04-2008					
28	OPTIMA DI VORNO	01-04-2008					
29	OLIVIA	28-03-2008					
30	ORCHIDEE	25-03-2008					
31	ODESSA	16-03-2008					
32	OSI	13-03-2008					
33	ORPHEA	06-03-2008					
34	ODISSEA	02-03-2008					
35	ORCHIDEA	25-02-2008					
36	OLGA DI ARMENA	17-02-2008					
37	ORNELLA	14-02-2008					
38	O'HARA	07-02-2008					
39	OLIVIA N	05-02-2008					
40	OLLY	31-01-2008					
41	OLIMPIA	13-01-2008					

DATA :

GIUDICE

SEZIONE 2 - FEMMINE

CATEGORIA2 - PULEDRE FINO A 30 MESI

N.di Catalogo **42**

Micro. Chip. 380098100727125

Dati Biometrici :

Nome	NIKITA	N.L.G.	BZ24413	Dt Nasc	25-04-2007	Sesso	Femmina	Lin.Sang.	W
Allevatore	PREMSTALLER		PAUL				APPIANO/EPPAN		BZ
Proprietar	PREMSTALLER		PAUL				APPIANO/EPPAN		BZ
Mantello e Segni Part.	Fuchs, li.Lh., rundl.Stern verläng.in mittelbr.dg.Blesse end. in gr.beids.Schnäuzl u.w.Ol.u.Ul.===Sauro, crini chiari, stella tond.prol.in media lista fino grande liscio rien.ambo term.in bevente ambo===								

PADRE

BZ21931

WANDO - G

Qual/P Ib-MB Data 08-10-2005
 Qual/R Ib-MB Data 14-02-2009
 Dati Biom/P 147 172 18.5
 Dati Biom/R 150 174 19.5

BZ278X

WALDESS 250/T

BZ19994

CORINNA

WINTERSTEIN

A.1406

RIMALDA

A.14479/T

ANDRIT II 168/T

BZ206X

TINA

BZ15964

MADRE

BZ21380

FLICKA

Qual/P Ib-MB Data 08-04-2005
 Qual/R Data - -
 Dati Biom/P 150 168 19.5
 Dati Biom/R 0 0 0.0

BZ17903

BORAS - Z

BZ225X

LISA (5191/ST)

BURGAUNER

BZ13067

QUESA

BZ14408

LIZ STAROBIN

A.00104/T

LILLI

A.14376/T

N.di Catalogo **43**

Micro. Chip. 380098100743618

Dati Biometrici :

Nome	NARNJA	N.L.G.	TN12699	Dt Nasc	21-04-2007	Sesso	Femmina	Lin.Sang.	W
Allevatore	ARMELAO		GIORGIO				BORGO VALSUGANA		TN
Proprietar	SCHWANAUER		ENRICO				STRIGNO		TN
Mantello e Segni Part.	Sauro chiaro, crini chiari, riga mulina, grande stella triangolare prolungata in larga lista fino a grande liscio rientrante ambo e terminante in bevente ambo il superiore macchiato.=====								

PADRE

BZ21856

WIND (WOTAN) - F

Qual/P Ila-B Data 09-10-2004
 Qual/R Data - -
 Dati Biom/P 145 169 18.5
 Dati Biom/R 0 0 0.0

BZ278X

WALDESS 250/T

BZ19319

BLITZE

WINTERSTEIN

A.1406

RIMALDA

A.14479/T

ANTINOR 156/T

BZ200X

TINA

BZ15964

MADRE

BZ21184

ELLI

Qual/P Ib-MB Data 30-04-2004
 Qual/R Data - -
 Dati Biom/P 150 175 19.3
 Dati Biom/R 0 0 0.0

BZ19055

ARAMIS-W - A

BZ13958

PIERA 9579

ANTINOR 156/T

BZ200X

POLTI 9628

BZ13750

NAPOLI

D.837019978

ESTRELLA 7941

BZ11393

N.di Catalogo 44

Micro. Chip. 380098100626819

Dati Biometrici :

Nome	NIKI	N.L.G.	TN12747	Dt Nasc	21-04-2007	Sesso	Femmina	Lin.Sang.	N
Allevatore	FORRER ERMANNO						FOLGARIA		TN
Proprietar	SANDRI		MARTINA				VILLA AGNEDO		TN
Mantello e Segni Part.	Sauro, crini più chiari, stella triangolare prolungata in lista assottigliantesi e terminante 1/3 medio dorso naso grande liscio romboidale, morfea labbro superiore bevante inferiore, balzana posteriore sinistra più alta internamente.								

PADRE

A.00295/T

LIZ NOVEMBERNEBEL

Qual/P	Data	-	-
Qual/R	Data	-	-
Dati Biom/P	0	0	0.0
Dati Biom/R	0	0	0.0

A.00181/T

LIZ NORDTIROL

NABUCCO

A.1514

JUNELLA

A.14299/T

A.15274/T

RIJANA

AFGHAN II

A.1338

RIALTA

A.13612/T

MADRE

TN429X

FIAMA

Qual/P	Ila-B	Data	21-10-2007
Qual/R	Data	-	-
Dati Biom/P	149	184	19.3
Dati Biom/R	0	0	0.0

A.1338

AFGHAN II

AFGHAN Liz.

A.0100269

MUSCHI

A.10580/T

A.14113/T

FINK

WINTERSTEIN

A.1406

FARWELL

A.13139/T

N.di Catalogo 45

Micro. Chip. 982000101659636

Dati Biometrici :

Nome	NIKITA - R	N.L.G.	SO11778	Dt Nasc	09-04-2007	Sesso	Femmina	Lin.Sang.	N
Allevatore	RINALDI		ROBERTA				BORMIO		SO
Proprietar	RINALDI		ROBERTA				BORMIO		SO
Mantello e Segni Part.	Sauro, crini chiari, stella a fiamma postata a sinistra incisa a destra sul remolino centrale sopra linea occhi caudata strozzata, liscio allungato spostato a destra, piccolo bevante superiore a destra. =====								

PADRE

BZ297X

NILS 610053799

Qual/P	Ib-MB	Data	13-10-2001
Qual/R	Ia-O	Data	25-09-2004
Dati Biom/P	150	171	19.3
Dati Biom/R	152	170	20.0

D.610043495

NATHIAN

NASTRAL

D.447193690

ALEXA (St.Pr.St.)

D.420113883

D.020137694

TATJA

WINZER

A.1438

TRAVIATA

A.14540/T

MADRE

BZ21060

EVELYN

Qual/P	Ib-MB	Data	03-04-2004
Qual/R	Data	-	-
Dati Biom/P	148	172	19.0
Dati Biom/R	0	0	0.0

BZ233X

ASTRAL II 204/T

ALP

A.1260

AKELEI

A.13391/T

BZ15689

SILVANA

AMADEUS - O

BZ13480

KELLY

BZ7224

N.di Catalogo **46**

Micro. Chip. 380098100733350

Dati Biometrici :

Nome	NADIA DEL BRENTA	N.L.G.	TN12708	Dt Nasc	09-04-2007	Sesso	Femmina	Lin.Sang.	N
Allevatore	CARLI		LINA				LEVICO TERME		TN
Proprietar	CARLI		LINA				LEVICO TERME		TN
Mantello e Segni Part.	Sauro dorato, crini bianchi, stella espansa a sinistra prolungata in lista strozzata punta naso fino a liscio rientrante a destra terminante in bevente ambo + grande l'inferiore.=====								

PADRE

PZ354X

NOBELMANN 613073194

Qual/P Ib-MB Data 22-08-1998
 Qual/R Data - -
 Dati Biom/P 150 176 19.5
 Dati Biom/R 0 0 0.0

A.1514

NABUCCO

NATAN

A.1404

PEGGY

A.13099/T

A.14374/T

ODETTE

ATIF

A.1208

ORANA

A.13467/T

MADRE

TN185X

ERVINA

Qual/P Ib-MB Data 06-05-1994
 Qual/R Data - -
 Dati Biom/P 145 181 19.0
 Dati Biom/R 0 0 0.0

YU18

NAZOR-13

NORDEN

A.938

ADORA (ANKA)YU 87/II

A.11583/T

YU471/IV

ELKA

ABUKIR-29

YU27

ERNA

YU221/IV

N.di Catalogo **47**

Micro. Chip. 380098100492971

Dati Biometrici :

Nome	NELLY	N.L.G.	BS12791	Dt Nasc	01-04-2007	Sesso	Femmina	Lin.Sang.	N
Allevatore	PITOSI		ALDO				TRAVAGLIATO		BS
Proprietar	PITOSI		ALDO				TRAVAGLIATO		BS
Mantello e Segni Part.	Sauro, crini chiari, grande stella ovale espansa superiormente a sinistra prolungata in larga lista debordante a sinistra terminante in grande liscio macchiato rientrante ambo con grande bevente ambo il superiore macchiato.=====								

PADRE

PZ354X

NOBELMANN 613073194

Qual/P Ib-MB Data 22-08-1998
 Qual/R Data - -
 Dati Biom/P 150 176 19.5
 Dati Biom/R 0 0 0.0

A.1514

NABUCCO

NATAN

A.1404

PEGGY

A.13099/T

A.14374/T

ODETTE

ATIF

A.1208

ORANA

A.13467/T

MADRE

BS12535

GONDOLA

Qual/P Ila-B Data 23-04-2006
 Qual/R Data - -
 Dati Biom/P 148 169 19.0
 Dati Biom/R 0 0 0.0

CN207X

ANSGARD 171/T

AMADEUS Liz.

A.00101/T

FALTER FANY

A.14431/T

BS11819

RENE' II

STERN

CR125X

ELMA

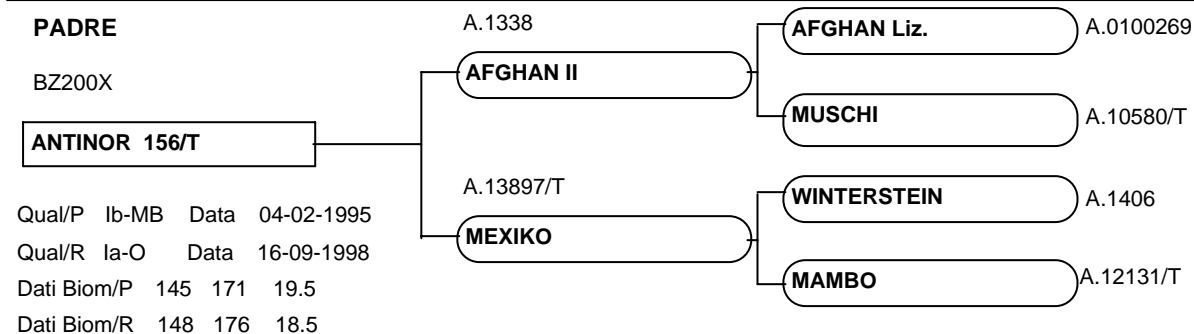
BZ11506

N.di Catalogo **48**

Micro. Chip. 380098100727099

Dati Biometrici :

Nome NENA N.L.G. BZ24285 Dt Nasc 01-04-2007 Sesso Femmina Lin.Sang. A
Allevatore ZOEGLER STEFAN TIROLO/DORF TIROL BZ
Proprietar ZOEGLER STEFAN TIROLO/DORF TIROL BZ
Mantello e Segni Part. Fuchs, li.Lh., gr.li.eingek.Stern verläng.in br.am unt.Nr.geschn.Blesse end.in li.angrenz.in die re.Nü.reich.Schnäuz
I, Olf.===Sauro, crini chiari, gr.stella inc.a sx prol.in larga lista strozz.d.n.inf., term.in liscio rien.a dx e l
ambiente a sx, bevente sup.===



MADRE

BZ387X

A-ROSA

Qual/P Ila-B Data 08-04-2005
Qual/R Ib-MB Data 25-10-2008
Dati Biom/P 146 172 18.5
Dati Biom/R 148 178 19.3

A.1514

NABUCCO

NATAN A.1404

PEGGY A.13099/T

A.14517/T

ALFRIDA

STEREO A.1132

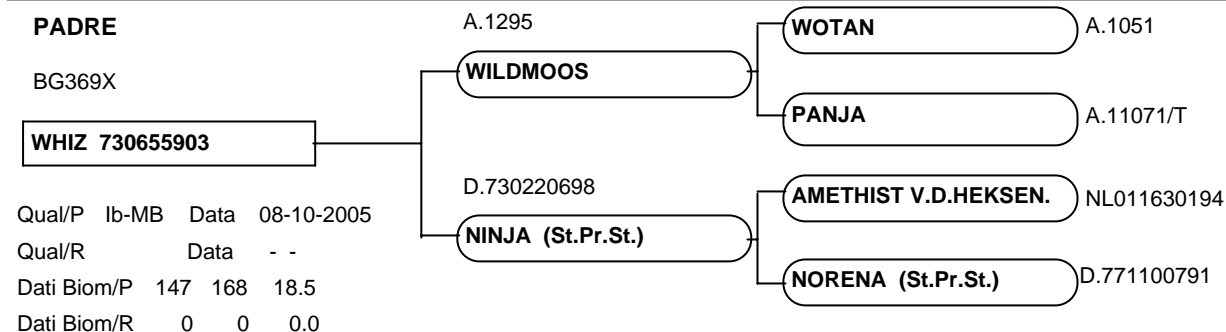
AHAILA A.10553/T

N.di Catalogo **49**

Micro. Chip. 941000011010169

Dati Biometrici :

Nome NIKE N.L.G. BG11393 Dt Nasc 30-03-2007 Sesso Femmina Lin.Sang. W
Allevatore GRAZIOLI GUIDO CASIRATE D'ADDA BG
Proprietar SALA AURELIO SAMOLACO SO
Mantello e Segni Part. Sauro, crini chiari, stella spostata a sinistra con grande incisione in alto a destra prolungata in lista appuntita
terminante al 1/3 superiore dorso naso, piccolo liscio, bevente superiore. =====



MADRE

BG11260

DAFNE

Qual/P Ib-MB Data 29-09-2002
Qual/R Data - -
Dati Biom/P 145 173 18.0
Dati Biom/R 0 0 0.0

BZ242X

MIRAMIS - Z

MITHRAS D.022062383

MIRA (St.Pr.St.) D.7711029

BG11152

URSULA

ACHLEITEN CR124X

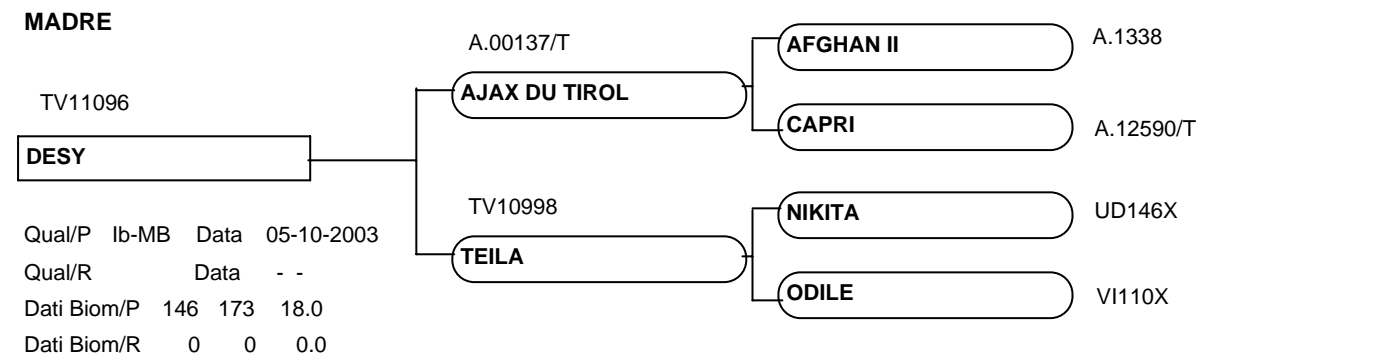
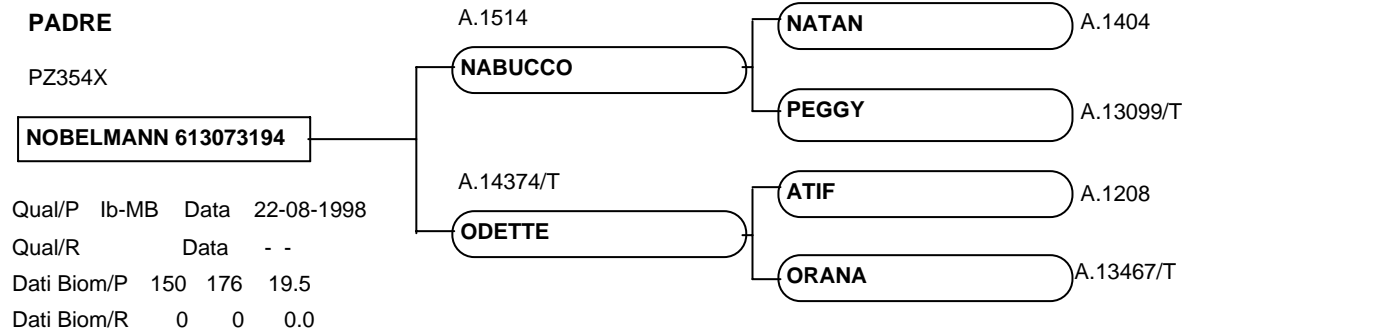
IRINA CR10806

N.di Catalogo **50**

Micro. Chip. 982000101660579

Dati Biometrici :

Nome	NENCY	N.L.G.	SO11771	Dt Nasc	15-03-2007	Sesso	Femmina	Lin.Sang.	N
Allevatore	GUIDI		ELIO				VILLA DI CHIAVENNA		SO
Proprietar	GUIDI		ELIO				VILLA DI CHIAVENNA		SO
Mantello e Segni Part.	Sauro dorato, crini chiari, riga mulina, grande stella con appendice superiore a sinistra e appendice laterale su arcata destra prolungata in larga lista debordante ambo fino grande liscio rientrante ambo terminante bevante ambo macchiato il superiore e mento bianco, zoccolo posteriore chiaro.								

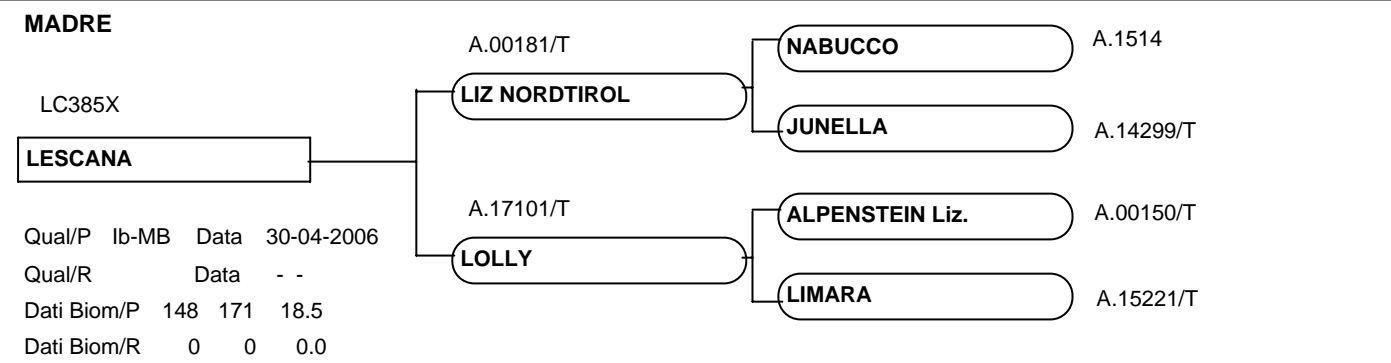
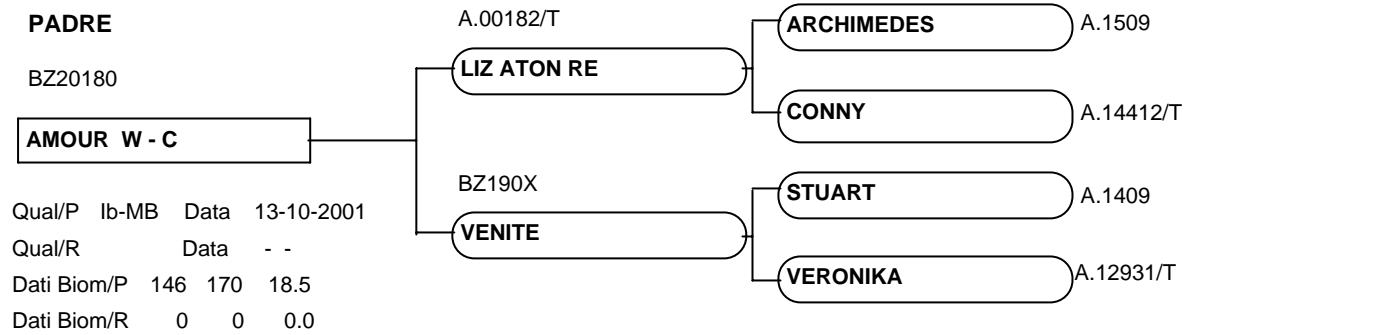


N.di Catalogo **51**

Micro. Chip. 3800100496705

Dati Biometrici :

Nome	NEVA	N.L.G.	LC10899	Dt Nasc	25-02-2007	Sesso	Femmina	Lin.Sang.	A
Allevatore	BINDA		CARLA				OLIVETO LARIO		LC
Proprietar	PIENZI		SIMONE				VAL DI DENTRO		SO
Mantello e Segni Part.	Sauro, crini chiari, grande stella spostata a sinistra prolungata in lista restringentesi punta naso fino a liscio rientrante a destra terminante in bevante superiore macchiato.=====								

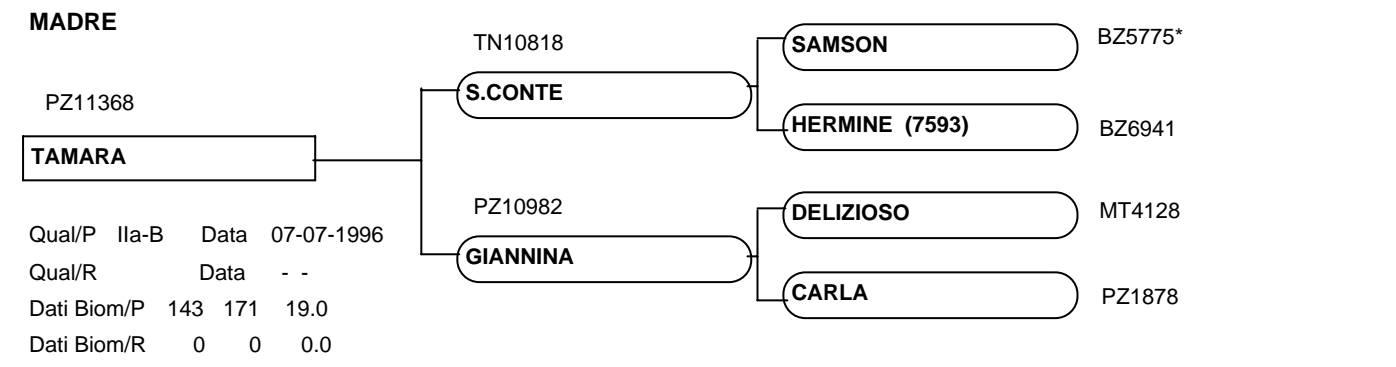
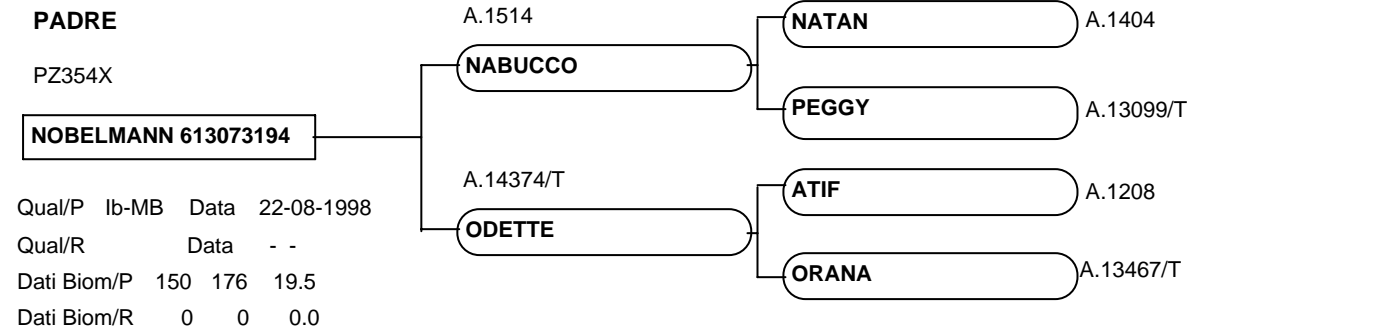


N.di Catalogo **52**

Micro. Chip. 380098100485692

Dati Biometrici :

Nome	NOEMI	N.L.G.	PZ12127	Dt Nasc	21-02-2007	Sesso	Femmina	Lin.Sang.	N
Allevatore	CLAPS		VITO				AVIGLIANO		PZ
Proprietar	CLAPS		VITO				AVIGLIANO		PZ
Mantello e Segni Part.	Sauro, crini più chiari, stella irregolare incisa inferiormente a sinistra sul remolino prolungata in sottile lista deviata a sinistra terminante a punta 1/3 inferiore dorso naso, liscio allungato rientrante a sinistra macchiato terminante in bevante ambo più grande l'inferiore. =====								

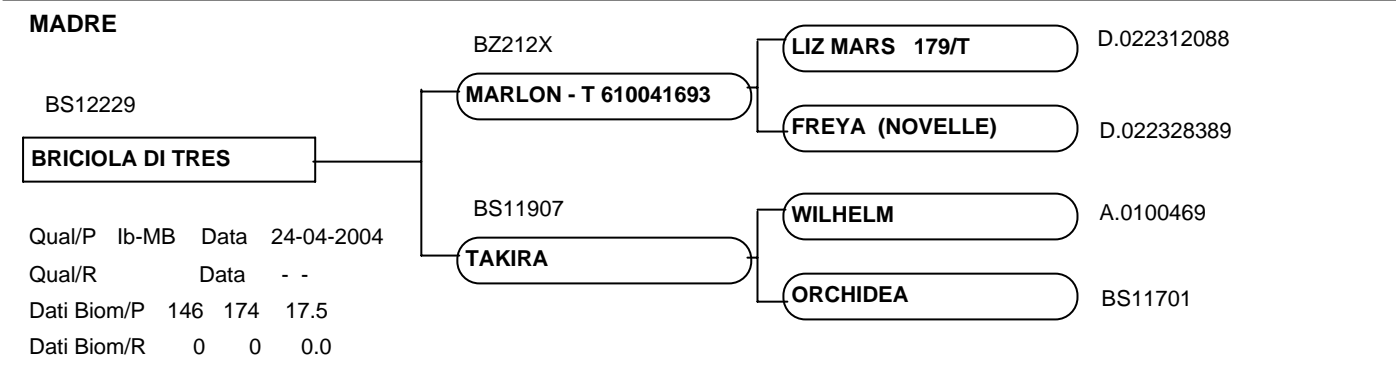
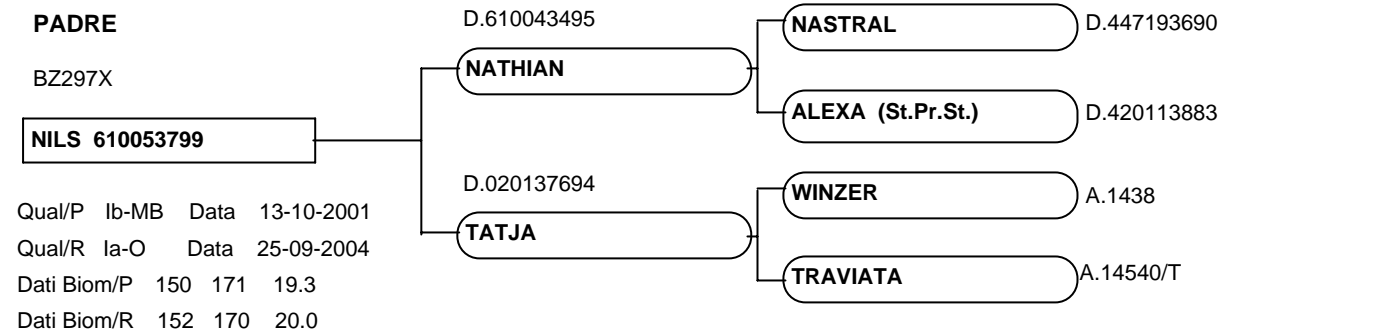


N.di Catalogo **53**

Micro. Chip. 380098100643687

Dati Biometrici :

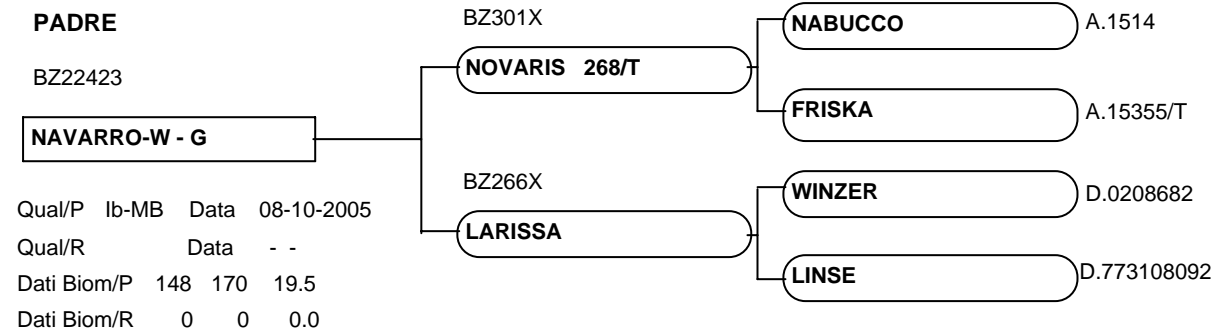
Nome	NUR DEL TOI	N.L.G.	BS12833	Dt Nasc	19-02-2007	Sesso	Femmina	Lin.Sang.	N
Allevatore	SOMMADOSSI		CARLO				GARDONE RIVIERA		BS
Proprietar	SOLDI		SABRINA				NUVOLERA		BS
Mantello e Segni Part.	Sauro, crini chiari, stella romboidale con appendice superiore prolungata in stretta lista fino a grande liscio rientrante ambo terminante in bevante superiore. =====								



N.di Catalogo 54**Micro. Chip.** 982000101646244

Dati Biometrici :

Nome NEBRASKA - F N.L.G. SO11767 Dt Nasc 10-02-2007 Sesso Femmina Lin.Sang. N
 Allevatore GERONIMI ANDREA & FABIO PRATA CAMPORTACCIO SO
 Proprietar GERONIMI FABIO & ANDREA PRATA CAMPORTACCIO SO
 Mantello e Sauro, crini chiari, stella espansa a sinistra incisa lateralmente a destra prolungata in lista deviata inferiormente a
 Segni Part. sinistra terminante 1/2 dorso naso, sottile liscio, piccolo bevente superiore, morfea labbro inferiore. =====

**MADRE**

SO11421

VITTORIA

Qual/P Ib-MB Data 23-10-1997
 Qual/R Data - -
 Dati Biom/P 146 188 20.0
 Dati Biom/R 0 0 0.0

BN10842

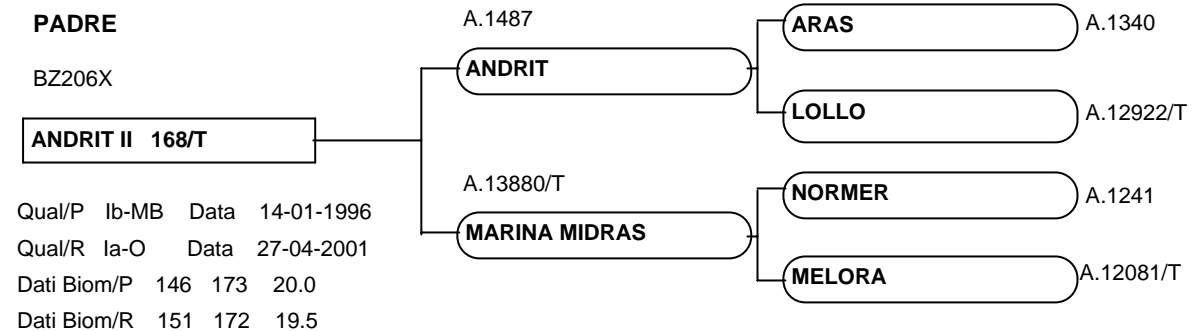
GIOTTO**S.CONTE** TN10818**SAGITTA** BZ0247461

SO11160

QUIRINA**ACHLEITEN** CR124X**CRISTINA** SO10831**N.di Catalogo** 55**Micro. Chip.** 380098100641864

Dati Biometrici :

Nome NERI N.L.G. VR11358 Dt Nasc 02-02-2007 Sesso Femmina Lin.Sang. A
 Allevatore COATI ELVIO PESCONTINA VR
 Proprietar ZAMPINI GIOVANNI PESCONTINA VR
 Mantello e Sauro, crini chiari, stella espansa a destra con appendice superiore prolungata in lista spostata inferiormente
 Segni Part. a destra fino a grande liscio rietrante ambo e macchiato a sinistra con bevente superiore. =====

**MADRE**

TN315X

VANESSA

Qual/P Ib-MB Data 10-05-2002
 Qual/R Data - -
 Dati Biom/P 141 161 18.3
 Dati Biom/R 0 0 0.0

A.00153/T

LIZ ASCHAU**ANDRIT** A.1487**MARINA MIDRAS** A.13880/T

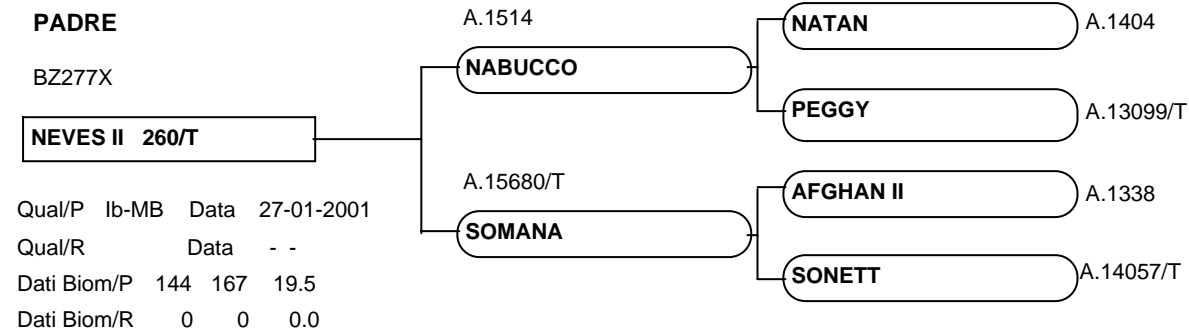
A.16132/T

VANDORA**LIZ WALDSEE** A.00106/T**VELLY** A.13066/T

N.di Catalogo 56**Micro. Chip.** 98110000038248

Dati Biometrici :

Nome NOT FOR YOU DI VORNO N.L.G. LU12111 Dt Nasc 23-01-2007 Sesso Femmina Lin.Sang. N
 Allevatore MARITI ENRICO VORNO/CAPANNORI LU
 Proprietar SALA DELLA CUNA ANTONIO GROSOTTO SO
 Mantello e Sauro, crini chiari, stella con sottile appendice laterale a destra posta sopra al remolino leggermente spostato
 Segni Part. a sinistra su linea mediana occhi, liscio terminante in bevente ambo l'inferiore spostato a sinistra. =====

**MADRE**

LU12035

ESTRELITA DE ORO V.

Qual/P Ib-MB Data 31-08-2003
 Qual/R Data - -
 Dati Biom/P 151 170 19.0
 Dati Biom/R 0 0 0.0

LU228X

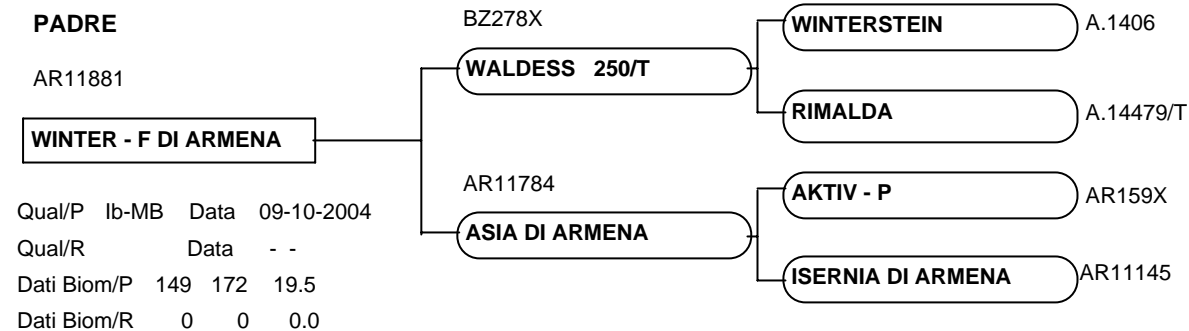
WEEPING WILLOW - V

PT10816

DALIA**WINTERSTERN** D.836003991**RAMINA** D.838362986**TERRY** PT4151**UCRAINA** PT4051**N.di Catalogo** 57**Micro. Chip.** 380098100643714

Dati Biometrici :

Nome NADINE DI ARMENA N.L.G. AR11985 Dt Nasc 05-01-2007 Sesso Femmina Lin.Sang. W
 Allevatore MI.P.A.F.- C.F.S. - UFF.TERRIT PIEVE SANTO STEFANO AR
 Proprietar MOCERINO SALVATORE AFRAGOLA NA
 Mantello e Sauro, crini chiari, grande stella espansa a sinistra incisa a destra prolungata in larga lista strozzata inferiormente
 Segni Part. fino a grande liscio rientrante a destra, piccolo bevente inferiore, 2 remolini in diagonale il più alto spostato a sinistra. =====

**MADRE**

AR11819

COSTANZA DI ARMENA

Qual/P Ib-MB Data 03-09-2001
 Qual/R Data - -
 Dati Biom/P 146 170 18.0
 Dati Biom/R 0 0 0.0

BZ16011

STONE - T

AR11559

SCIA DI ARMENA**STERZL** BZ11162**LANDA 8630** BZ12424**SIMONER** BZ12750**LICIA DI ARMENA** AR11203

ASSOCIAZIONE NAZIONALE ALLEVATORI
CAVALLI DI RAZZA HAFLINGER ITALIA
FIRENZE

UFFICIO CENTRALE DEL L.G. DEL CAVALLO HAFLINGER
Manifestazione Ufficiale del L.G. di

MOSTRA NAZIONALE del 08-11-2009

VERBALE DI VALUTAZIONE

SEZIONE 2 FEMMINE

CATEGORIA 2 PULEDRE FINO A 30 MESI

N. Catalogo	NOME DEL SOGGETTO	DATA DI NASCITA	DATI BIOMETRICI			CLASSE	CLASSIFICA
			GARRE	TORACE	STINCO		
42	NIKITA	25-04-2007					
43	NARNJA	21-04-2007					
44	NIKI	21-04-2007					
45	NIKITA - R	09-04-2007					
46	NADIA DEL BRENTA	09-04-2007					
47	NELLY	01-04-2007					
48	NENA	01-04-2007					
49	NIKE	30-03-2007					
50	NENCY	15-03-2007					
51	NEVA	25-02-2007					
52	NOEMI	21-02-2007					
53	NUR DEL TOI	19-02-2007					
54	NEBRASKA - F	10-02-2007					
55	NERI	02-02-2007					
56	NOT FOR YOU DI VORNO	23-01-2007					
57	NADINE DI ARMENA	05-01-2007					

DATA :

GIUDICE

SEZIONE 2 - FEMMINE

CATEGORIA3 - FATTRICI FINO A 5 ANNI

N.di Catalogo **58**

Micro. Chip. 380098100720167

Dati Biometrici :

Nome	MEDEA	N.L.G.	MT11402	Dt Nasc	28-04-2006	Sesso	Femmina	Lin.Sang.	A
Allevatore	MALVASI		FRANCESCO				MONTALBANO JONICO		MT
Proprietar	CESARINO		NUNZIA				MATERA		MT
Mantello e Segni Part.	Sauro, crini più chiari, stella tondeggiante prolungata in sottile lista sfumata terminante dorso naso inferiore.=====								

PADRE

BZ19023

ARWIN VON MOAS - A

Qual/P Ila-B Data 02-10-1999
 Qual/R Ib-MB Data 06-09-2002
 Dati Biom/P 150 180 19.8
 Dati Biom/R 152 182 20.3

A.1338

AFGHAN II

BZ13847

PEPI 9516

AFGHAN Liz.

A.0100269

MUSCHI

A.10580/T

NEVES

BZ12524

FUCHS 8183

BZ11651

MADRE

MT11318

ELSA

Qual/P Ila-B Data 07-07-2004
 Qual/R Data - -
 Dati Biom/P 143 157 18.3
 Dati Biom/R 0 0 0.0

BZ13030

SARNER

MT11202

ALBA

SANDHOFER

BZ5769*

FALBA 8139

BZ11526

S - TOBRUK

MT11118

TUNDRA

PZ11386

N.di Catalogo **59**

Micro. Chip. 380098101467401

Dati Biometrici :

Nome	MUSA	N.L.G.	BG11373	Dt Nasc	16-04-2006	Sesso	Femmina	Lin.Sang.	ST
Allevatore	PATELLI		ROBERTO				CASAZZA		BG
Proprietar	RIBOLI		CARLA				BERZO SAN FERMO		BG
Mantello e Segni Part.	Sauro, crini chiari, stella oblunga con appendice superiore a destra e sinistra prolungata in lista terminante 1/2 dorso naso, quattro zoccoli chiari.=====								

PADRE

BZ344X

STERNT-NZER 298/T

Qual/P Ib-MB Data 27-02-2004
 Qual/R Data - -
 Dati Biom/P 148 168 20.0
 Dati Biom/R 0 0 0.0

A.00227/T

STRALEMANN Liz.

A.15070/T

MORGENGOLD

LIZ STAROBIN

A.00104/T

TAUSENDSCHÖN (El.St.)

A.14946/T

ARMANI

A.1466

MARGA

A.12704/T

MADRE

BG11262

DALIDA

Qual/P Ila-B Data 28-09-2003
 Qual/R Data - -
 Dati Biom/P 144 173 19.3
 Dati Biom/R 0 0 0.0

CN207X

ANSGARD 171/T

BZ14747

RAKETE

AMADEUS Liz.

A.00101/T

FALTER FANY

A.14431/T

SILAS

BZ13234

EILE 7967

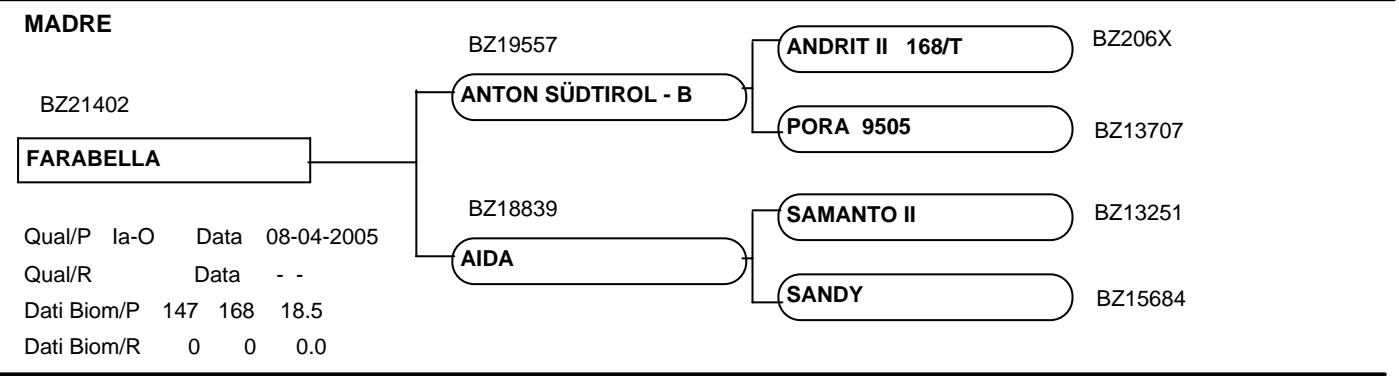
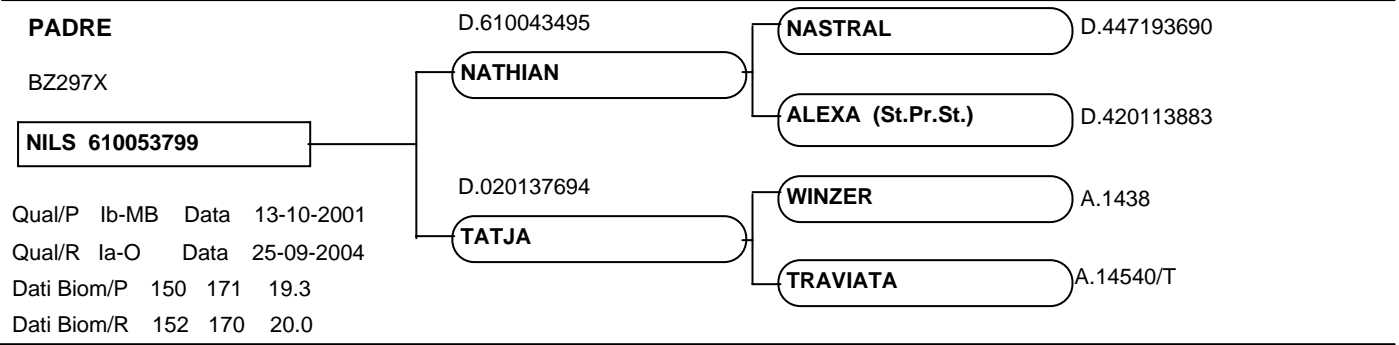
BZ11204

N.di Catalogo **60**

Micro. Chip. 380098100725604

Dati Biometrici :

Nome MENDY N.L.G. BZ23607 Dt Nasc 27-03-2006 Sesso Femmina Lin.Sang. N
Allevatore MAYR CHRISTIAN APPIANO/EPPAN BZ
Proprietar GRUENBERGER KONRAD BOLZANO/BOZEN BZ
Mantello e Goldfuchs, lichtet Lh., Aalstreif, urgm.li.ausgedehnter Stern verl.in am unt.Nr.end.mittelbr.Blesse, kleines Schnaeuzl
Segni Part. , Oberlippenfleck, linksseit.Ulfl.====Sauro dorato, riga mulina, crini chiari, stella irregolare espansa a sx prolun
gata in media lista terminante dorso naso inf., piccolo liscio, bevente ambo spostato a sx l'inferiore=====

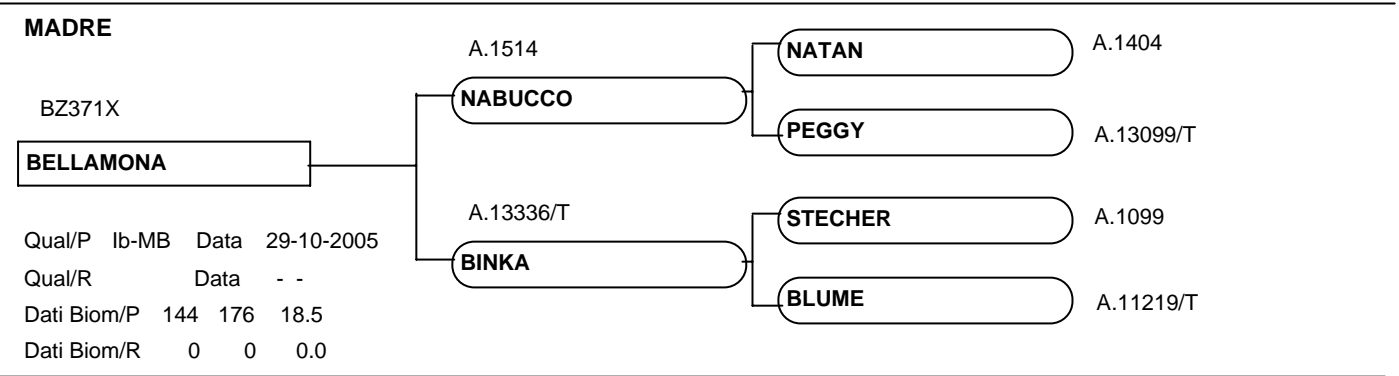
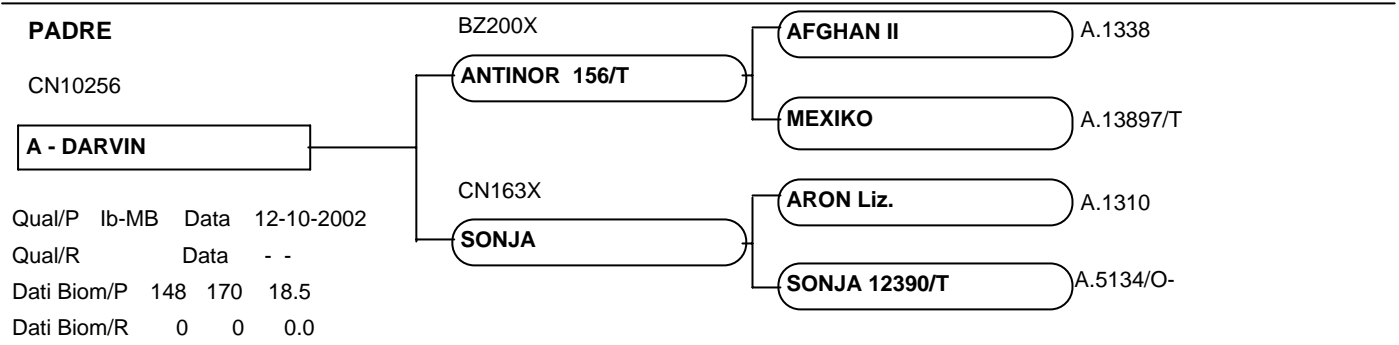


N.di Catalogo **61**

Micro. Chip. 380098100719887

Dati Biometrici :

Nome MALINA N.L.G. BZ23674 Dt Nasc 21-03-2006 Sesso Femmina Lin.Sang. A
Allevatore ERLACHER CHRISTIAN LAGUNDO/ALGUND BZ
Proprietar AUFDERKLAMM KARL JOSEF LANA
Mantello e Fuchs, lichtet Langhaar, rautenförmiger Stern mit angedeuteter Nasenlinie, Wirbel mitte links===== Sauro, crini chiari,
Segni Part. stella romboidale con tratto di sottile lista, remolino spostato a sx sulla linea mediana occhi=====

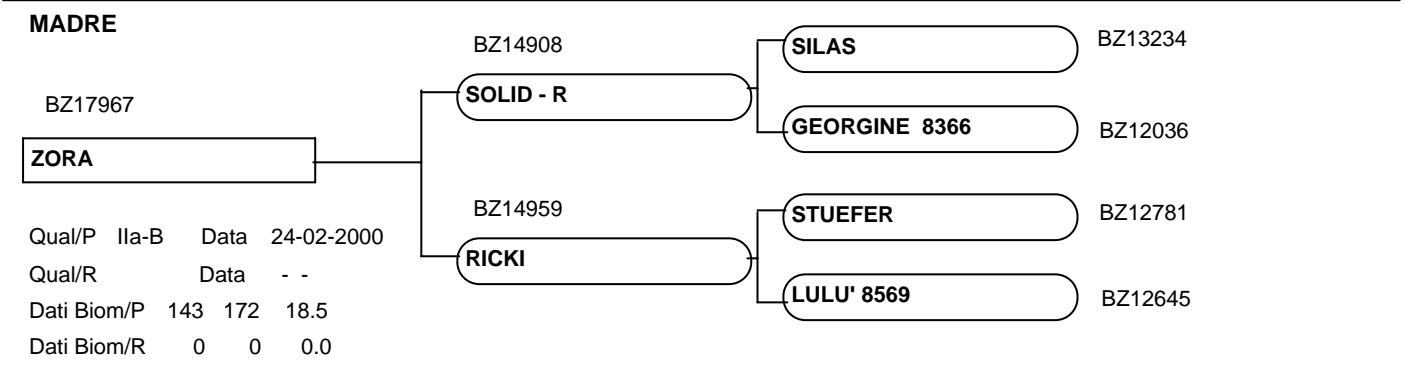
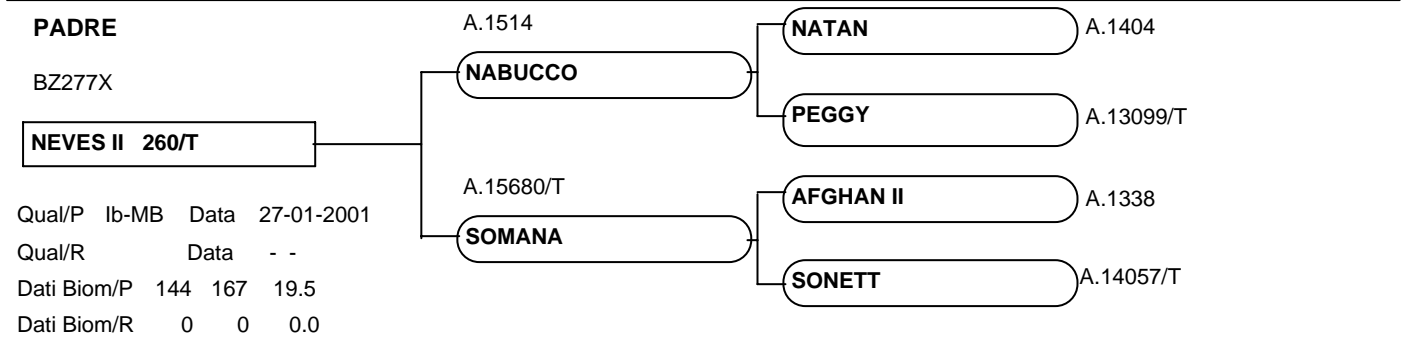


N.di Catalogo **62**

Micro. Chip. 98110000021122

Dati Biometrici :

Nome MISS N.L.G. VR11347 Dt Nasc 07-03-2006 Sesso Femmina Lin.Sang. N
Allevatore TREVISANI MARCO VERONA VR
Proprietar TREVISANI MARCO VERONA VR
Mantello e Sauro, crini chiari, stella allungata con piccola incisione superiore a dx prolungata in lista spostata a sx terminante
Segni Part. in liscio rientrante a sx, morfee ad ambo i labbri.=====

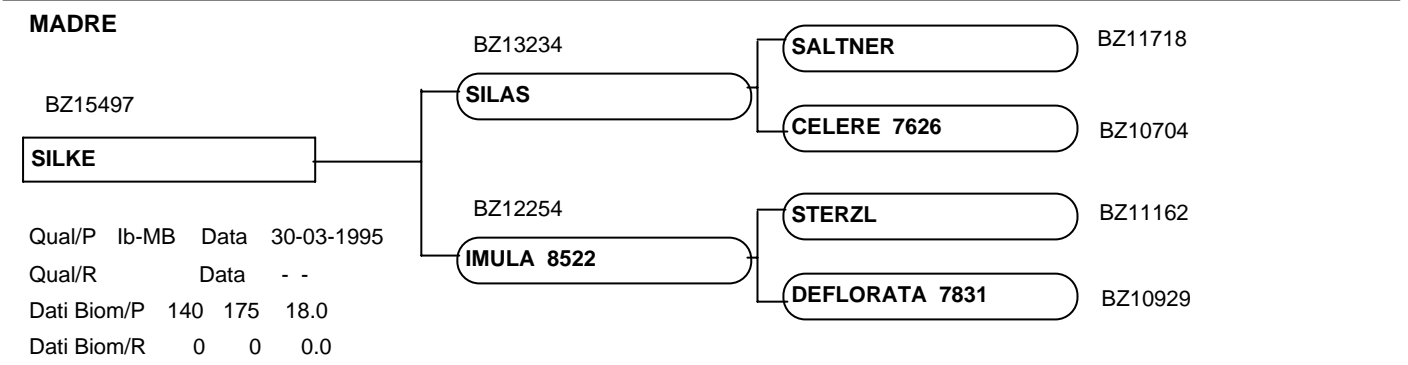
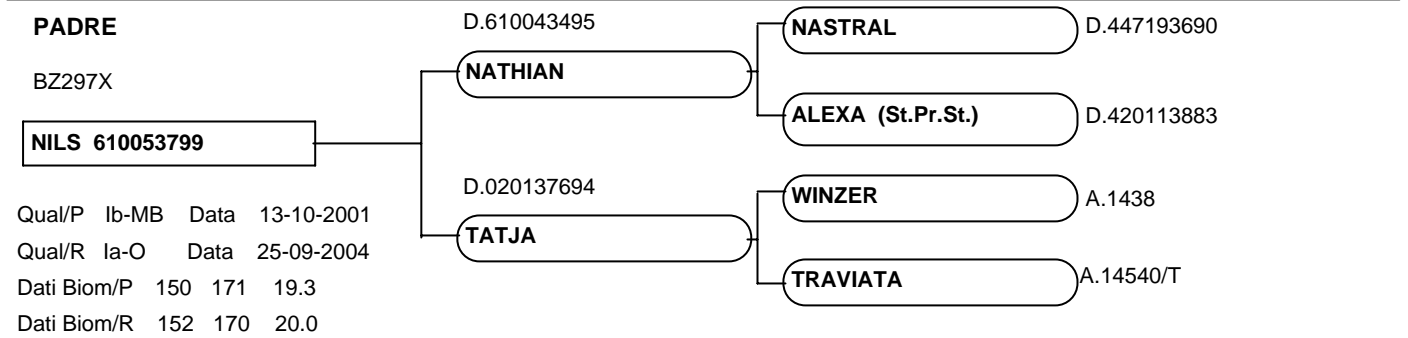


N.di Catalogo **63**

Micro. Chip. 380098100719171

Dati Biometrici :

Nome MARA N.L.G. BZ23913 Dt Nasc 08-02-2006 Sesso Femmina Lin.Sang. N
Allevatore MARTH JOSEF ST.MARTIN/PASSEIER BZ
Proprietar PERINO ANDREA BURLOLO TO
Mantello e Goldfuchs, lichtet Langhaar, unregelm.halbmondförmiger li.eingekerbter Stern verl.,ngert in unterbrochene re.verlagerte
Segni Part. asenlinie end.in rautenf.Schn.,uzl, Ul.wenig weiCE====Sauro dorato, crini chiari, stella irreg.semilunare incisa a sx prol
ungata in sottile lista interrotta spostata a dx, term.in liscio romboidale, piccolo bevante sup.=====

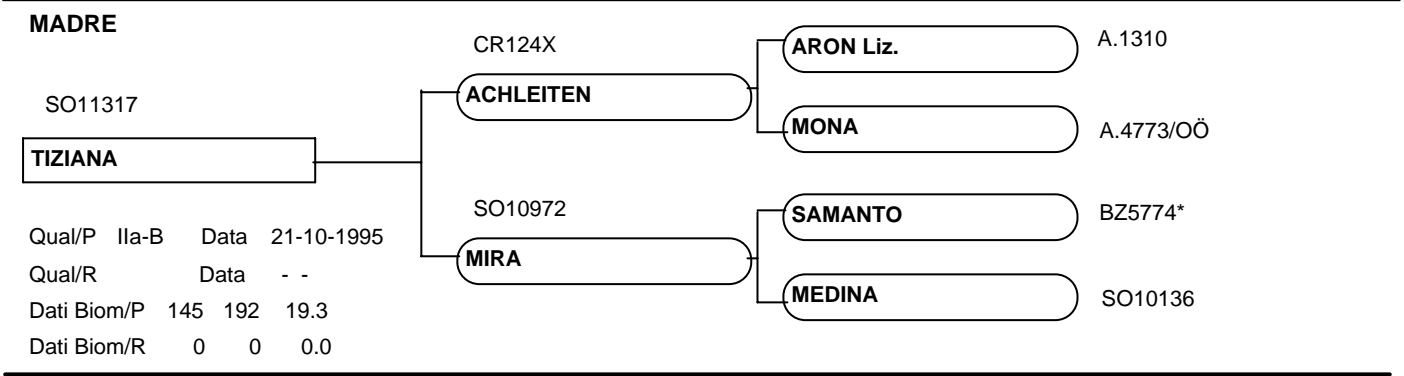
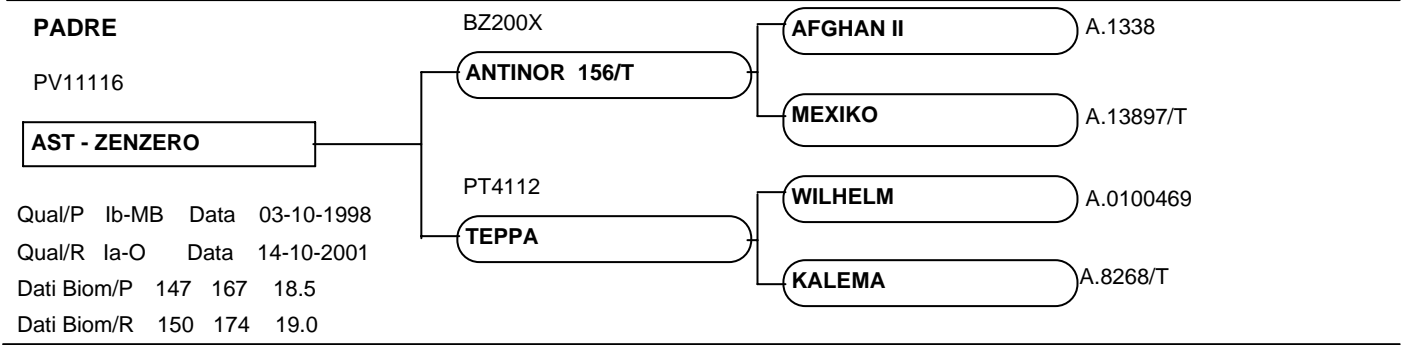


N.di Catalogo **64**

Micro. Chip. 380098100492543

Dati Biometrici :

Nome MOLLY DELLA COLLINA N.L.G. BS12727 Dt Nasc 22-01-2006 Sesso Femmina Lin.Sang. A
Allevatore BONVICINI ALESSANDRO GAVARDO BS
Proprietar FELAPPI ROBERTO ESINE BS
Mantello e Sauro, crini chiari, grande stella tondeggiante e espansa a destra prolungata in larga lista deviante a destra
Segni Part. terminante in grande liscio rientrante a destra e lambente a sinistra con bevente ambo pi+ grande l' inferiore.=====

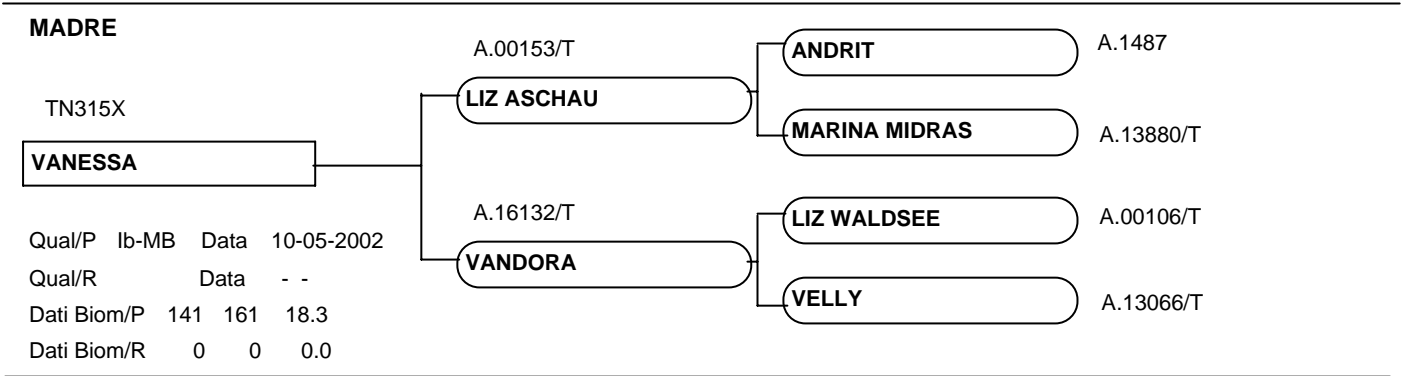
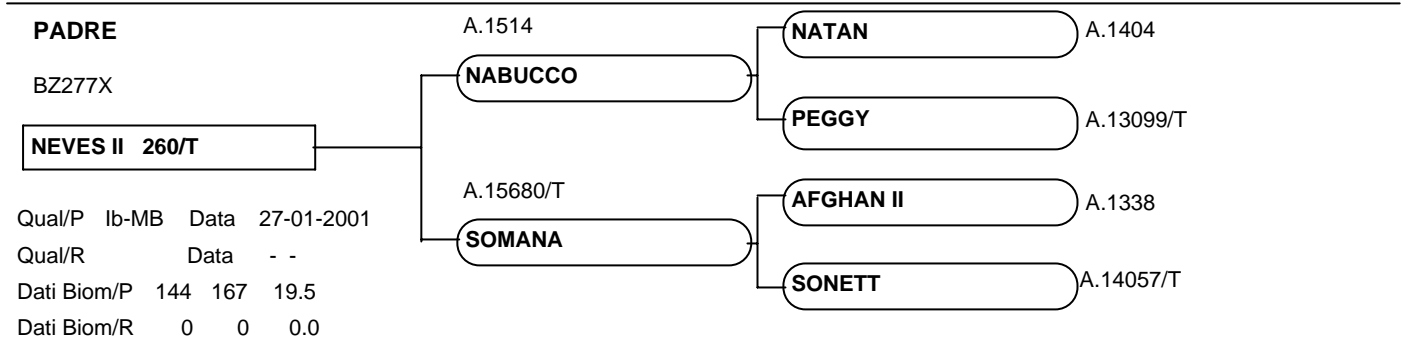


N.di Catalogo **65**

Micro. Chip. 98110000020025

Dati Biometrici :

Nome MARA N.L.G. VR11337 Dt Nasc 21-01-2006 Sesso Femmina Lin.Sang. N
Allevatore COATI ELVIO PESCONTINA VR
Proprietar COATI ELVIO PESCONTINA VR
Mantello e Sauro, crini chiari, stella oblunga a sx del remolino prolungata in breve tratto di lista spostata a sx,morfea al labbro
Segni Part. superiore.=====



N.di Catalogo **66**

Micro. Chip. 380098100493008

Dati Biometrici :

Nome	MELANY	N.L.G.	BS12714	Dt Nasc	14-01-2006	Sesso	Femmina	Lin.Sang.	N
Allevatore	SOLDI		TIMOLEONE				NUVOLERA		BS
Proprietar	RAMERA		PASQUALE				COLOGNE		BS
Mantello e Segni Part.	Sauro scuro, crini chiari, grande stella allungata frastagliata prolungata in larga lista terminante in grande liscio rientrante ambo con grande bevante ambo il superiore macchiato.=====								

PADRE

BZ297X

NILS 610053799

Qual/P Ib-MB Data 13-10-2001
 Qual/R Ia-O Data 25-09-2004
 Dati Biom/P 150 171 19.3
 Dati Biom/R 152 170 20.0

D.610043495

NATHIAN

NASTRAL

D.447193690

ALEXA (St.Pr.St.)

D.420113883

D.020137694

TATJA

WINZER

A.1438

TRAVIATA

A.14540/T

MADRE

CN10246

DOLLY

Qual/P Ib-MB Data 25-04-2003
 Qual/R Data - -
 Dati Biom/P 149 174 18.5
 Dati Biom/R 0 0 0.0

BZ200X

ANTINOR 156/T

AFGHAN II

A.1338

MEXIKO

A.13897/T

CN10116

SAETTA

WALTER

CN143X

BARCA

PG10486

N.di Catalogo **67**

Micro. Chip. 380098101448419

Dati Biometrici :

Nome	LETIZIA DEL BRENTA	N.L.G.	TN12605	Dt Nasc	29-06-2005	Sesso	Femmina	Lin.Sang.	A
Allevatore	CARLI		LINA				LEVICO TERME		TN
Proprietar	CARLI		LINA				LEVICO TERME		TN
Mantello e Segni Part.	Sauro dorato, crini bianchi, stella ovale prolungata in lista fino a liscio con sottile appendice inferiore, morfea alla narice sinistra.=====								

PADRE

S.022652394

AMSTRONG

Qual/P Ib-MB Data 12-11-1999
 Qual/R ***** Data - -
 Dati Biom/P 151 175 19.8
 Dati Biom/R 0 0 0.0

A.00101/T

AMADEUS Liz.

AFGHAN II

A.1338

AKELEI

A.13391/T

A.13279/T

CLEOPATRA

STUERMER

A.1293

CAORU

A.11879/T

MADRE

TN185X

ERVINA

Qual/P Ib-MB Data 06-05-1994
 Qual/R Data - -
 Dati Biom/P 145 181 19.0
 Dati Biom/R 0 0 0.0

YU18

NAZOR-13

NORDEN

A.938

ADORA (ANKA)YU 87/II

A.11583/T

YU471/IV

ELKA

ABUKIR-29

YU27

ERNA

YU221/IV

N.di Catalogo **68**

Micro. Chip. 380098100494541

Dati Biometrici :

Nome	LUNA N	N.L.G.	BS12671	Dt Nasc	07-01-2005	Sesso	Femmina	Lin.Sang.	N
Allevatore	ABONDIO		CARMEN				DARFO-BOARIO TERME		BS
Proprietar	VITTADINI		GRAZIA				TREZZO SULL'ADDA		MI
Mantello e Segni Part.	Sauro dorato, crini bianchi, stella tondeggiante incisa a destra prolungata in lista assottigliantesi fino a 1/3 superiore dorso naso prolungata in stretta lista terminante punta naso, liscio irregolare spostato a sinistra.=====								

PADRE

BZ297X

NILS 610053799

Qual/P Ib-MB Data 13-10-2001
 Qual/R Ia-O Data 25-09-2004
 Dati Biom/P 150 171 19.3
 Dati Biom/R 152 170 20.0

D.610043495

NATHIAN

NASTRAL

D.447193690

ALEXA (St.Pr.St.)

D.420113883

D.020137694

TATJA

WINZER

A.1438

TRAVIATA

A.14540/T

MADRE

CN10247

DORA

Qual/P Ib-MB Data 25-04-2003
 Qual/R Data - -
 Dati Biom/P 146 170 19.5
 Dati Biom/R 0 0 0.0

BZ200X

ANTINOR 156/T

AFGHAN II

A.1338

MEXIKO

A.13897/T

CN10184

ZITA

WALTER

CN143X

LAURENZIA 831020982

BG166X

N.di Catalogo **69**

Micro. Chip. 380098100498623

Dati Biometrici :

Nome	IRIS DI VORNO	N.L.G.	LU12072	Dt Nasc	02-03-2004	Sesso	Femmina	Lin.Sang.	N
Allevatore	MARITI		ENRICO				VORNO/CAPANNORI		LU
Proprietar	SALA DELLA CUNA		ANTONIO				GROSOTTO		SO
Mantello e Segni Part.	Sauro, crini chiari, grande stella appuntita superiormente ed espansa a sinistra prolungantesi in larga lista terminante in grande liscio, piccolo bevente superiore irregolare.								

PADRE

BZ277X

NEVES II 260/T

Qual/P Ib-MB Data 27-01-2001
 Qual/R Data - -
 Dati Biom/P 144 167 19.5
 Dati Biom/R 0 0 0.0

A.1514

NABUCCO

NATAN

A.1404

PEGGY

A.13099/T

A.15680/T

SOMANA

AFGHAN II

A.1338

SONETT

A.14057/T

MADRE

LU11978

VALERIANA DI VORNO

Qual/P Ib-MB Data 17-09-1998
 Qual/R Data - -
 Dati Biom/P 141 174 19.0
 Dati Biom/R 0 0 0.0

LU182X

BARON - Q

BASALT

A.1161

BENITA (St.Pr.St.)

D.831651184

LU11888

PERVINCA DI VORNO

STERN

S.48/71*

DOROTEA 7844

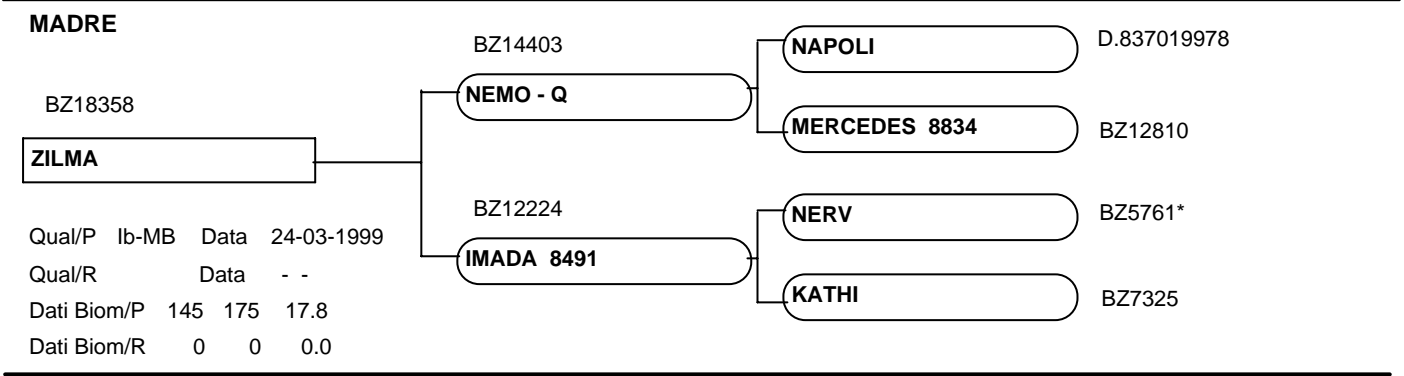
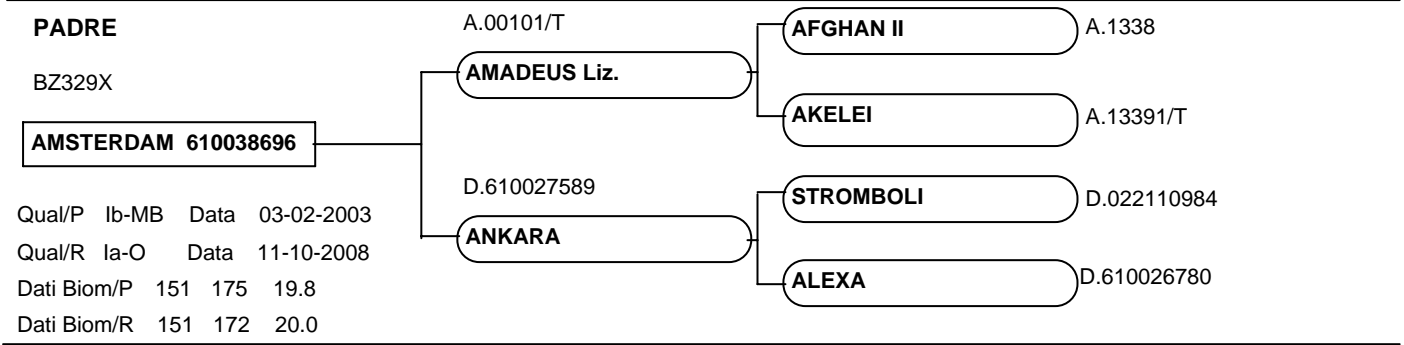
BZ11048

N.di Catalogo **70**

Micro. Chip. 380098100490747

Dati Biometrici :

Nome	IRIS	N.L.G.	BZ22804	Dt Nasc	28-02-2004	Sesso	Femmina	Lin.Sang.	A
Allevatore	SCHIEDER SCHENK		ALOISIA				LAION/LAJEN		BZ
Proprietar	SCHENK		LUISA				LAION/LAJEN		BZ
Mantello e Segni Part.	s.dor.cr.bianch.st.rom.prol.in list.incis.in alto dx.term.al 3 inf.liscio tra le nar.diag.								



ASSOCIAZIONE NAZIONALE ALLEVATORI
CAVALLI DI RAZZA HAFLINGER ITALIA
FIRENZE

UFFICIO CENTRALE DEL L.G. DEL CAVALLO HAFLINGER
Manifestazione Ufficiale del L.G. di

MOSTRA NAZIONALE del 08-11-2009

VERBALE DI VALUTAZIONE

SEZIONE 2 FEMMINE

CATEGORIA 3 FATTRICI FINO A 5 ANNI

N. Catalogo	NOME DEL SOGGETTO	DATA DI NASCITA	DATI BIOMETRICI			CLASSE	CLASSIFICA
			GARRE	TORACE	STINCO		
58	MEDEA	28-04-2006					
59	MUSA	16-04-2006					
60	MENDY	27-03-2006					
61	MALINA	21-03-2006					
62	MISS	07-03-2006					
63	MARA	08-02-2006					
64	MOLLY DELLA COLLINA	22-01-2006					
65	MARA	21-01-2006					
66	MELANY	14-01-2006					
67	LETIZIA DEL BRENTA	29-06-2005					
68	LUNA N	07-01-2005					
69	IRIS DI VORNO	02-03-2004					
70	IRIS	28-02-2004					

DATA :

GIUDICE

SEZIONE 2 - FEMMINE

CATEGORIA4 - FATTRICI FINO A 10 ANNI

N.di Catalogo 71

Micro. Chip. 98510006952996

Dati Biometrici :

Nome	GIOIA	N.L.G.	TN12412	Dt Nasc	20-04-2003	Sesso	Femmina	Lin.Sang.	N
Allevatore	CARLI		LINA				LEVICO TERME		TN
Proprietar	CARLI		LINA				LEVICO TERME		TN
Mantello e Segni Part.	Sauro, crini chiari, stella oblunga con appendice uncinato in alto a destra prolungata in sottilissima lista terminate in liscio irregolare lambente a sinistra, piccolo bevante inferiore.								

PADRE

BZ301X

NOVARIS 268/T

Qual/P Ib-MB Data 16-01-2002
 Qual/R Data - -
 Dati Biom/P 149 169 19.9
 Dati Biom/R 0 0 0.0

A.1514

NABUCCO

NATAN

A.1404

PEGGY

A.13099/T

A.15355/T

FRISKA

ANDRIT

A.1487

FLICKA

A.13732/T

MADRE

TN11914

ARIANNA

Qual/P Ib-MB Data 27-10-2000
 Qual/R Data - -
 Dati Biom/P 144 174 18.0
 Dati Biom/R 0 0 0.0

BZ200X

ANTINOR 156/T

AFGHAN II

A.1338

MEXIKO

A.13897/T

AR11249

MARINA DI F/NA

AUGUSTO DI F/NA

AR10181

VANDA DI F/NA

AR8048

N.di Catalogo 72

Micro. Chip. 380098101474514

Dati Biometrici :

Nome	GERDA	N.L.G.	BZ22143	Dt Nasc	11-04-2003	Sesso	Femmina	Lin.Sang.	N
Allevatore	HALLER		FRANZ				RACINES/RATSCHINGS		BZ
Proprietar	MILLAURO		MARCELLA				ANGERA		VA
Mantello e Segni Part.	Sauro, crini chiari, stella irregolare allungata espansa a destra prolungata in lista terminante a punta sul dorso naso inferiore, piccolissimo liscio spostato a sinistra.=====Goldf., li.Lh., rundl.li.gerader Stern mit Fortsatz oben, verlöng.in an den Seiten gefranster li.verlauf.Spitzblesse, end.am unt.Nr., s.kl.li.verlag.Schnöuzl.=====								

PADRE

BZ226X

NIBELUNG 410915995

Qual/P Ib-MB Data 04-10-1997
 Qual/R Ia-O Data 26-09-1998
 Dati Biom/P 148 173 19.8
 Dati Biom/R 149 178 19.5

D.447193690

NASTRAL

NASALL

D.445100186

QUIRLY

A.10632/T

D.420408179

HELLA (Vb.Pr.St.)

HOFGAST

D.420058566

SISSI

D.420159374

MADRE

BZ17524

VALENTINA

Qual/P Ila-B Data 25-03-1998
 Qual/R Data - -
 Dati Biom/P 142 165 19.0
 Dati Biom/R 0 0 0.0

BZ14111

SUNNY - Q

SAILER

BZ11944

ICA 8428

BZ12154

BZ14196

QUEEN ELIS

STADLER

BZ12787

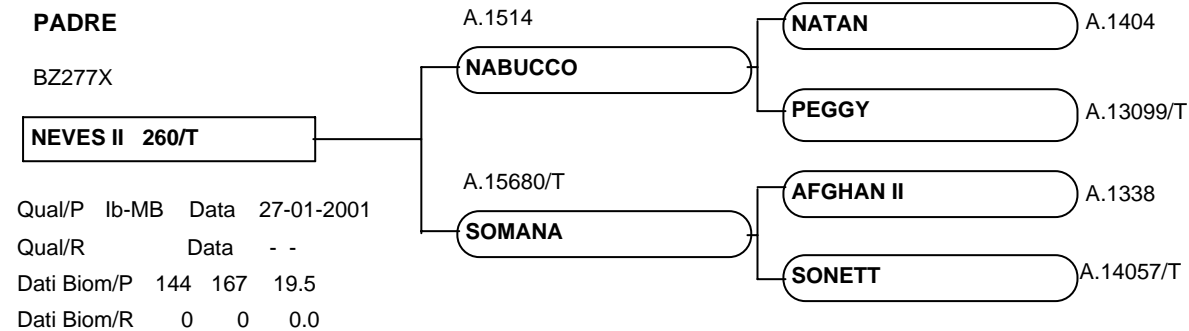
MEGGIE 8902

BZ12783

N.di Catalogo 73**Micro. Chip.** 380098101472218

Dati Biometrici :

Nome GINESTRA DI VORNO N.L.G. LU12056 Dt Nasc 18-01-2003 Sesso Femmina Lin.Sang. N
 Allevatore MARITI ENRICO VORNO/CAPANNORI LU
 Proprietar PATELLI ROBERTO CASAZZA BG
 Mantello e Sauro, crini chiari, stella tondeggiante con piccola appendice superiore prolungata in lista strozzata punta naso fino a
 Segni Part. grande liscio rientrante a dx terminante in bevente ambo + grande l'inferiore e parzialmente mento bianco.

**MADRE**

LU11992

ZINNIA DI VORNO

Qual/P Ila-B Data 02-09-2000
 Qual/R Data - -
 Dati Biom/P 142 179 18.8
 Dati Biom/R 0 0 0.0

LU182X

BARON - Q

LU11902

QUERCIA DI VORNO

BASALT A.1161

BENITA (St.Pr.St.) D.831651184

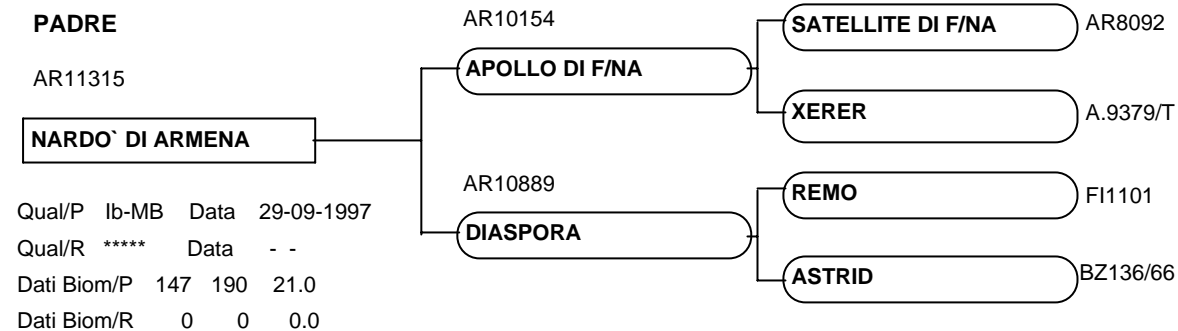
STANGER BZ12954

DALIA PT10816

N.di Catalogo 74**Micro. Chip.** 380098101157882

Dati Biometrici :

Nome FANNI N.L.G. TO10996 Dt Nasc 01-04-2002 Sesso Femmina Lin.Sang. N
 Allevatore ENTE GESTIONE PARCO "LA MANDRIA" VENARIA REALE TO
 Proprietar PERINO ANDREA BURLOLO TO
 Mantello e Sauro, crini chiari, stella obliqua appuntita superiormente a destra terminante in grande liscio obliquo irregolare
 Segni Part. rientrante a destra con piccolo bevente ambo.=====

**MADRE**

TO10953

STAR

Qual/P Ila-B Data 16-10-1995
 Qual/R Data - -
 Dati Biom/P 140 181 19.0
 Dati Biom/R 0 0 0.0

BZ13643

BUMERANG - O

BZ12579

LORELEI 8618

BURGER BZ12112

ESPE 7989 BZ11373

NEKTAR BZ5721*

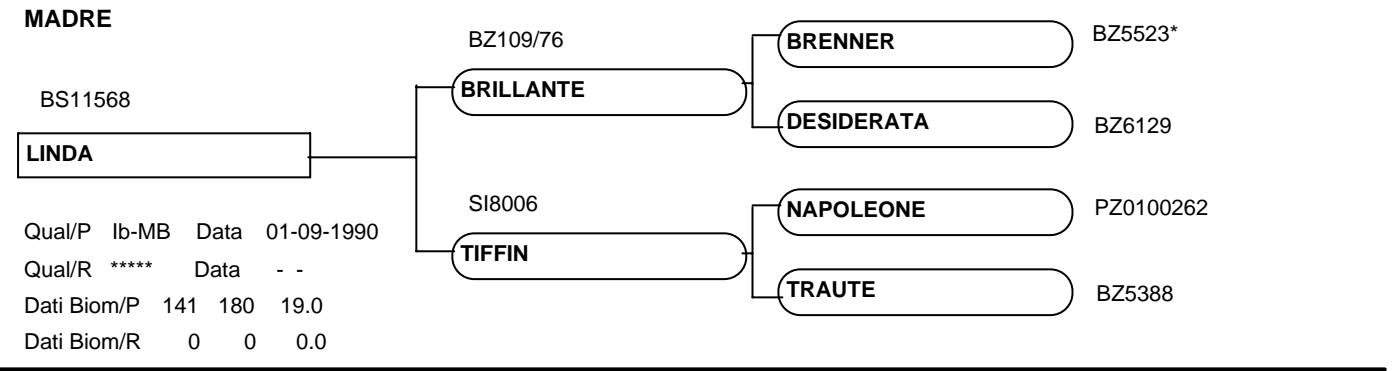
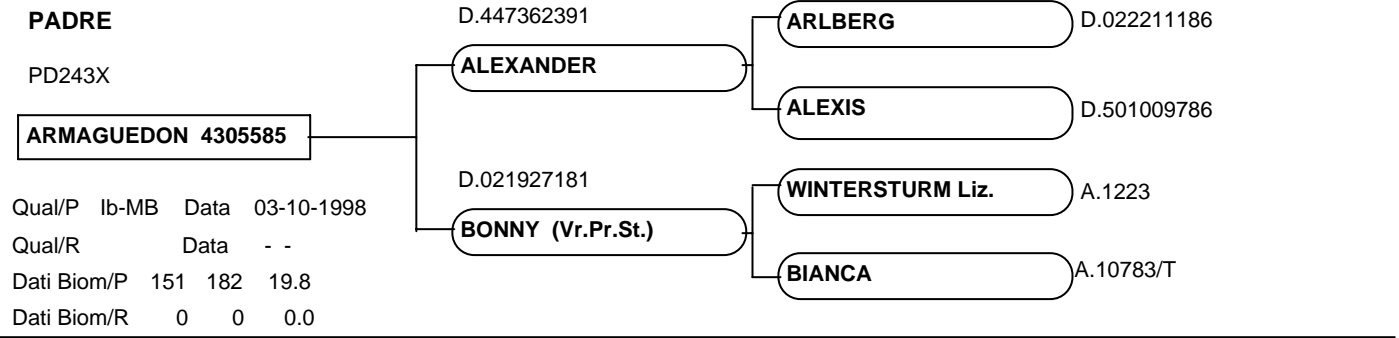
DOGGE 7838 BZ10980

N.di Catalogo 75

Micro. Chip. 380098101034860

Dati Biometrici :

Nome	ELSA	N.L.G.	BS12392	Dt Nasc	17-03-2001	Sesso	Femmina	Lin.Sang.	A
Allevatore	AZ.AGR."LA SESSA" di		LIBERINI GIANPAOLO		REZZATO				BS
Proprietar	MILLAURO		MARCELLA		ANGERA				VA
Mantello e Segni Part.	Sauro, crini chiari, stella appuntita superiormente prolungata in lista allargantesi al 1/3 medio dorso naso strozza ta su punta naso fino a grande liscio rientrante in bevante ambo + grande e spostato a dx l'inferiore, tizzonatura all'antiorie dx all'altezza del ginocchio, 4 zoccoli chiari.								

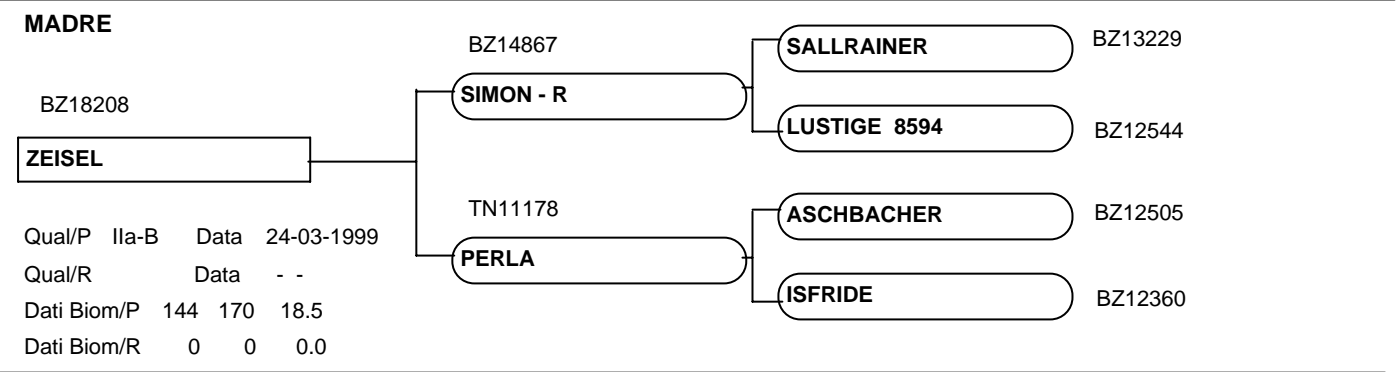
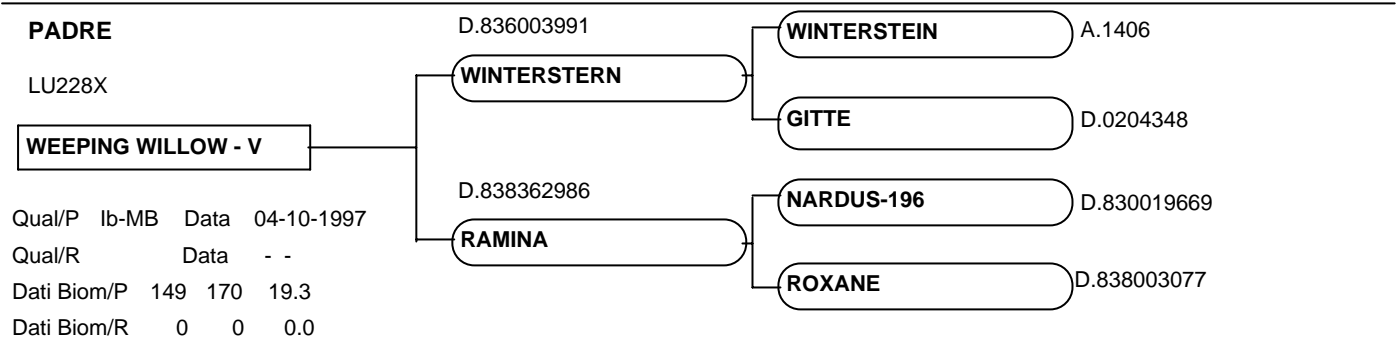


N.di Catalogo 76

Micro. Chip. 380098101157828

Dati Biometrici :

Nome	DEEP SECRET DI VORNO	N.L.G.	LU12025	Dt Nasc	02-05-2000	Sesso	Femmina	Lin.Sang.	W
Allevatore	MARITI		ENRICO		VORNO/CAPANNORI				LU
Proprietar	MARITI		ENRICO		VORNO/CAPANNORI				LU
Mantello e Segni Part.	Sauro, c.ch., stella allungata spostata a dx inferiormente, liscio, bevante superiore.								



N.di Catalogo 77

Micro. Chip. 380098101064348

Dati Biometrici :

Nome	DEBBY	N.L.G.	BZ20781	Dt Nasc	01-05-2000	Sesso	Femmina	Lin.Sang.	A
Allevatore	RIER		NORBERT				KASTELRUTH		BZ
Proprietar	RIER		NORBERT				KASTELRUTH		BZ
Mantello e Segni Part.	Sauro, c.ch., stella triang.spost.a dx inc.inf/te ambo i lati caudata, picc.bev.sup., 2 rem.affiancati il sx + alto==== Fuchs, li.Lh., dreieck.rs.verlag.Stern,unten bds.eingek.verl.in s.ku.ened.BI., kl.Ofl., 2 Wi.nebenein.,der ls.h÷==								

PADRE

BZ217X

ADONIS 410224894

Qual/P Ia-O Data 18-04-1997
 Qual/R Data - -
 Dati Biom/P 147 173 20.0
 Dati Biom/R 0 0 0.0

D.445548687

ANGELO

ANKHAN

D.020051079

MARGA (St.Pr.St.)

D.440950481

D.420164082

HALLA (St.Pr.St.)

HOFGAST

D.420058566

MONA

D.420117275

MADRE

BZ18166

ZUKUNFT

Qual/P Ib-MB Data 24-03-1999
 Qual/R Data - -
 Dati Biom/P 146 175 18.0
 Dati Biom/R 0 0 0.0

BZ14403

NEMO - Q

NAPOLI

D.837019978

MERCEDES 8834

BZ12810

BZ14664

REBECCA

SAMANTO II

BZ13251

GLOSSE 8289

BZ12104

**ASSOCIAZIONE NAZIONALE ALLEVATORI
CAVALLI DI RAZZA HAFLINGER ITALIA
FIRENZE**

UFFICIO CENTRALE DEL L.G. DEL CAVALLO HAFLINGER
Manifestazione Ufficiale del L.G. di

MOSTRA NAZIONALE del 08-11-2009

VERBALE DI VALUTAZIONE

SEZIONE 2 FEMMINE

CATEGORIA 4 FATTRICI FINO A 10 ANNI

N. Catalogo	NOME DEL SOGGETTO	DATA DI NASCITA	DATI BIOMETRICI			CLASSE	CLASSIFICA
			GARRE	TORACE	STINCO		
71	GIOIA	20-04-2003					
72	GERDA	11-04-2003					
73	GINESTRA DI VORNO	18-01-2003					
74	FANNI	01-04-2002					
75	ELSA	17-03-2001					
76	DEEP SECRET DI VORNO	02-05-2000					
77	DEBBY	01-05-2000					

DATA :

GIUDICE

SEZIONE 2 - FEMMINE

CATEGORIA5 - FATTRICI OLTRE 10 ANNI

N.di Catalogo 78

Micro. Chip. 40552F127A

Dati Biometrici :

Nome	ALICE VON SAURO'S	N.L.G.	VC11069	Dt Nasc	10-04-1997	Sesso	Femmina	Lin.Sang.	A
Allevatore	AZ.AGR."SAURO'S" di PALMIERI					CAVAGLIA'		BI	
Proprietar	PERINO		ANDREA			BUROLO		TO	
Mantello e Segni Part.	S.dor., c.biondi, gr.st.esp.a sx con base rettilin.sup/te a dx inc.sup.a sx prol.larga lista deb. a dx fino gr/mo liscio rien.ambo ricoprente a dx term.bev.ambo + picc.e spost.a sx l'inferiore.								

PADRE

CR192X

ABENDF_RST - S

Qual/P Ib-MB Data 27-10-1994
 Qual/R Data - -
 Dati Biom/P 143 175 19.0
 Dati Biom/R 0 0 0.0

A.70

ARNO

AMMON

A.1314

PULA

A.3327/ST

A.3252/N-

ANUSCHKA

MARTAN

A.1004

ANITA

A.2756/N-

MADRE

TN11183

PERLA

Qual/P Ib-MB Data 19-02-1992
 Qual/R Ib-MB Data 18-09-1993
 Dati Biom/P 139 176 18.0
 Dati Biom/R 141 182 19.0

AR10991

FLIC DI F/NA

SATELLITE DI F/NA

AR8092

CELESTINE

BZ6053

TN10972

LISSETTA

NEKTAR

BZ5721*

KRAISE

BZ7302

N.di Catalogo 79

Micro. Chip. 221F732423

Dati Biometrici :

Nome	ZINNIA DI VORNO	N.L.G.	LU11992	Dt Nasc	12-05-1996	Sesso	Femmina	Lin.Sang.	B
Allevatore	MARITI		ENRICO			VORNO/CAPANNORI		LU	
Proprietar	MARITI		ENRICO			VORNO/CAPANNORI		LU	
Mantello e Segni Part.	Sauro dorato, crini + chiari, riga mulina, stella a fiamma con appendice superiore caudata al remolino, picc/simo liscio spostato inferiormente a sx, morfea al labbro superiore a dx.								

PADRE

LU182X

BARON - Q

Qual/P Ib-MB Data 06-02-1993
 Qual/R Ia-O Data 22-10-1999
 Dati Biom/P 147 182 20.0
 Dati Biom/R 149 181 21.0

A.1161

BASALT

BRENNER

A.1012

TONI

A.9466/T

D.831651184

BENITA (St.Pr.St.)

NAHUM

D.838005278

BELINDA

D.837005777

MADRE

LU11902

QUERCIA DI VORNO

Qual/P Iib-D Data 26-06-1994
 Qual/R Ila-B Data 31-08-2003
 Dati Biom/P 138 167 17.3
 Dati Biom/R 142 176 17.5

BZ12954

STANGER

STERZL

BZ11162

EDITH 7896

BZ11189

PT10816

DALIA

TERRY

PT4151

UCRAINA

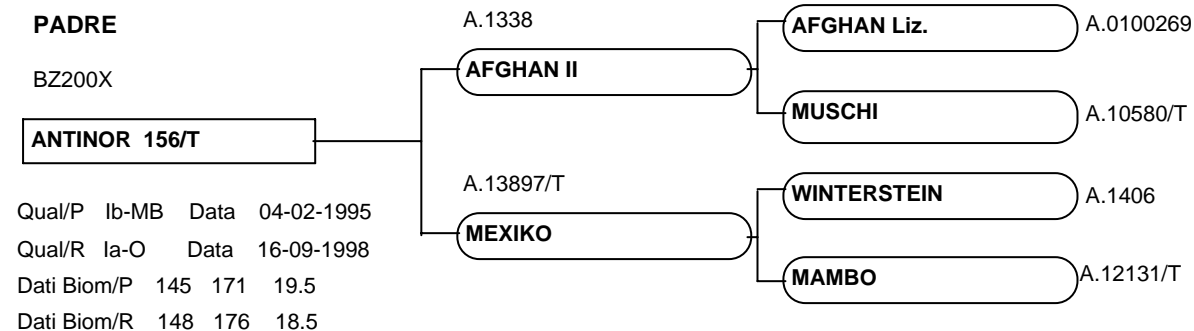
PT4051

N.di Catalogo **80****Micro. Chip. 9410000110110173**

Dati Biometrici :

Nome UXIA N.L.G. LU11973 Dt Nasc 05-04-1994 Sesso Femmina Lin.Sang. A
 Allevatore FATTORIA DI PETROGNANO CAPANNORI LU
 Proprietar MARITI ENRICO VORNO/CAPANNORI LU
 Mantello e Segni Part. Stella ovale frastagliata a sinistra , cicatrice su arcata orbitale sinistra, remolino centrale su linea superiore occhi.=====

=====APPLICATO MICROCHIP N° 941000011011017360 =====

**MADRE**

BZ12331

IRMINA 8538

Qual/P III-S Data 31-12-1987
 Qual/R ***** Data - -
 Dati Biom/P 142 177 19.0
 Dati Biom/R 0 0 0.0

BZ5772*

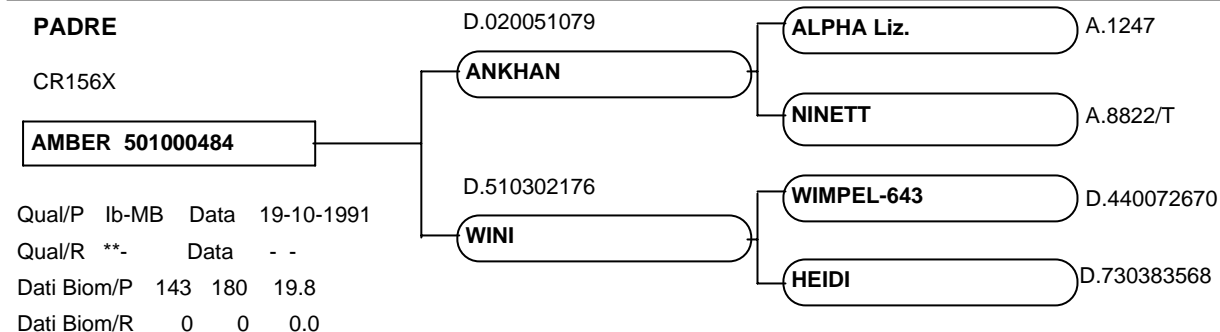
STOLZ**STERN** S.48/71***CHARLOTTE** BZ6060

BZ10332

BARBERITZE 7484**ARTIST** BZ5509***BRISA** BZ7106**N.di Catalogo** **81****Micro. Chip. 406B48150A**

Dati Biometrici :

Nome TOMBOLA N.L.G. BS11935 Dt Nasc 04-01-1993 Sesso Femmina Lin.Sang. A
 Allevatore AZ.AGR."LA BETULLA" di RIGOZZI GIOVANNI TREMOSINE BS
 Proprietar RAMERA PASQUALE COLOGNE BS
 Mantello e Segni Part. Sauro, c.bia., gr.stella romb.sfum.a dx, liscio irreg.rien.a sx, bev.ambo + gr.l'inferiore.

**MADRE**

VI10053

LONA

Qual/P Ib-MB Data 27-05-1992
 Qual/R ***** Data - -
 Dati Biom/P 142 176 19.0
 Dati Biom/R 0 0 0.0

AR10938

EFREM DI F/NA**SATELLITE DI F/NA** AR8092**CILLI** BZ6068

BZ7169

KATRIN**STERN** S.48/71***RADIESCHEN** BZ5225

ASSOCIAZIONE NAZIONALE ALLEVATORI
CAVALLI DI RAZZA HAFLINGER ITALIA
FIRENZE

UFFICIO CENTRALE DEL L.G. DEL CAVALLO HAFLINGER
Manifestazione Ufficiale del L.G. di

MOSTRA NAZIONALE del 08-11-2009

VERBALE DI VALUTAZIONE

SEZIONE 2 FEMMINE

CATEGORIA 5 FATTRICI OLTRE 10 ANNI

N. Catalogo	NOME DEL SOGGETTO	DATA DI NASCITA	DATI BIOMETRICI			CLASSE	CLASSIFICA
			GARRE	TORACE	STINCO		
78	ALICE VON SAURO'S	10-04-1997					
79	ZINNIA DI VORNO	12-05-1996					
80	UXIA	05-04-1994					
81	TOMBOLA	04-01-1993					

DATA :

GIUDICE

SOGGETTI INVITATI FUORI CONCORSO

**NACHTSTERN – N BZ 24701
CAMPIONE 13° RADUNO CANDIDATI STALLONI**

**MAXL –B –N BZ24548
RISERVA 13° RADUNO CANDIDATI STALLONI**

SCHEDA ANAGRAFICA 5 GENERAZIONI

26-10-2009

Pag. 1

CodSoggetto BZ24701

Nome	NACHTSTERN-N	N.L.G.	BZ24701	Dt Nasc	16-02-2007	Sesso	1	Lin.Sang.	N
Allevatore	HOELLER							RENON/RITTEN	BZ
Proprietar	HOELLER							RENON/RITTEN	BZ
Mantello e Seg. Par.	Sauro, crini chiari, stella inc.sup.a sx sul rem., liscio irr.term.in bevente sup.===								

PADRE/VATER

NILS 610053799

BZ297X

Nato il 27-03-1999
 Geb.am
 Qual/P Punktg.Z.Kl : lb-MB/lb-SG
 Data 13-10-2001
 Datum
 Qual/R NachPunktg.Z.Kl : la-O /la-AU
 Data 25-09-2004
 Datum

Dati Biom/P 150 171 19.3
 Masse der Punktgt:
 Dati Biom/R 152 170 20.0
 Masse der Nachppunktgt:
 IMT/ 18.0 2008
 IMT

NATHIAN
 D.610043495
 Nato il 14-06-1995
 Geb.am:
 Qual/P Punktg.Z.Kl *****/
 Data 31-12-1997
 Datum
 Qual/R NachPunktg.Z.Kl *****/
 Data - -

NASTRAL
 D.447193690

 ALEXA (St.Pr.St.)
 D.420113883

NASALL
 D.445100186
 QUIRLY
 A.10632/T

NISSAN
 MERRY (Vb.Pr.St.)
 STAINACH
 QUENDEL

ATLAS I
 D.420116079
 HANNI (ST.PR.ST.)
 D.420127676

ARRAS
 ANJA (VB.EL.ST.)
 HOFGAST
 MYRTHE

TATJA
 D.020137694
 Nata il 06-04-1994
 Geb.am:
 Qual/P Punktg.Z.Kl /
 Data - -
 Datum
 Qual/R NachPunktg.Z.Kl /
 Data - -

WINZER
 A.1438

 TRAVIATA
 A.14540/T

WILDMOOS
 A.1295
 KATJA
 A.12233/T

WOTAN
 PANJA
 MONTAFON
 KOLIBRI
 AFGHAN Liz.
 KAPI
 ASTOR
 TILLY (440224975)

ATIF
 A.1208
 TELLA
 A.11508/T

MADRE/MUTTER

ARNIKA

TN11956

Nata il 20-05-1997
 Geb.am
 Qual/P Punktg.Z.Kl : lb-MB/lb-SG
 Data 13-04-2000
 Datum
 Qual/R NachPunktg.Z.Kl : la-O /la-AU
 Data 29-09-2001
 Datum

Dati Biom/P 146 164 18.3
 Masse der Punktgt:
 Dati Biom/R 148 174 19.0
 Masse der Nachppunktgt:
 IMT/ 16.0 2008
 IMT

ANDRIT II 168/T
 BZ206X
 Nato il 22-02-1993
 Geb.am:
 Qual/P Punktg.Z.Kl lb-MB/lb-SG
 Data 14-01-1996
 Datum
 Qual/R NachPunktg.Z.Kl la-O /la-AU
 Data 27-04-2001

ANDRIT
 A.1487

 MARINA MIDRAS
 A.13880/T

ARAS
 A.1340
 LOLLO
 A.12922/T

ALPHA Liz.
 FISCHLEIN
 WILDLING
 LOISL

NORMER
 A.1241
 MELORA
 A.12081/T

NIKLAS Liz.
 CILLI
 ALPHA Liz.
 MIDRAS

OMBRA
 TN11132
 Nata il 17-03-1988
 Geb.am:
 Qual/P Punktg.Z.Kl llb-D/llb-BE
 Data 11-05-1991
 Datum
 Qual/R NachPunktg.Z.Kl lla-B/lla-GU
 Data 25-10-1996

SOHLER
 BZ11700

 FANTASIE 8146
 BZ11842

SANDHOFER
 BZ5769*
 FAUSTINE
 BZ6491

SANTNER
 HAUSERIN
 TRIBULAUN
 TANAS
 SANDHOFER
 HERLINDE
 ARMIN
 ROESCHEN

SAHIB
 BZ10284
 BIENE 7470
 BZ10436

SCHEMA ANAGRAFICA 5 GENERAZIONI

26-10-2009

Pag. 1

CodSoggetto BZ24548

Nome MAXL-B-N	N.L.G. BZ24548	Dt Nasc 05-04-2007	Sesso 1	Lin.Sang. M
Allevatore BRAUN	PETER	LANA/LANA	BZ	
Proprietar ZOEGGELER	ALOIS	VÍLSER AICHA	BZ	
Mantello e Seg. Par. Sauro, crini bianchi, piccola stella a fiamma irregolare===				

PADRE/VATER

MINOS 410611903

BZ368X

Nato il 19-04-2003
 Geb.am
 Qual/P Punktg.Z.Kl : lb-MB/lb-SG
 Data 08-10-2005
 Datum
 Qual/R NachPunktg.Z.Kl : /
 Data - -
 Datum
 Dati Biom/P 151 179 19.5
 Masse der Punktgt:
 Dati Biom/R 0 0 0.0
 Masse der Nachppunktgt:
 IMT/ 20.1 2008
 IMT

MAESTRO
 D.630015794
 Nato il 06-04-1994
 Geb.am:
 Qual/P Punktg.Z.Kl /
 Data - -
 Datum
 Qual/R NachPunktg.Z.Kl /
 Data - -

MITHRAS
 D.022062383
 ANSCHI
 D.630040986

MIDAS
 A.1262
 MARIECHEN
 A.10886/T
 WAGREIN
 A.1350
 ANNE
 A.12748/T

MOHAMMED
 LEMMA
 ALEXANDER - 464
 MYRIANE
 WALDPRINZ
 CLAUDI
 ATIF
 AGLAJA

ASSUNTA (St.Pr.St.)
 D.411353597
 Nata il 06-04-1997
 Geb.am:
 Qual/P Punktg.Z.Kl /
 Data - -
 Datum
 Qual/R NachPunktg.Z.Kl /
 Data - -

ABERLORD Liz.
 A.00177/T
 ANOUK
 A.13194/T

AMADEUS Liz.
 A.00101/T
 VIDI
 A.14253/T
 AHORN
 A.1290
 AKELEI
 A.10644/T

AFGHAN II
 AKELEI
 AGRA
 VONDA
 AFGHAN Liz.
 LOTTCHEN
 MARSCHALL
 ANNY

MADRE/MUTTER

BLITZE

BZ19319

Nata il 17-03-1998
 Geb.am
 Qual/P Punktg.Z.Kl : la-O /la-AU
 Data 23-03-2001
 Datum
 Qual/R NachPunktg.Z.Kl : /
 Data - -
 Datum
 Dati Biom/P 149 168 17.5
 Masse der Punktgt:
 Dati Biom/R 0 0 0.0
 Masse der Nachppunktgt:
 IMT/ 18.5 2008
 IMT

ANTINOR 156/T
 BZ200X
 Nato il 08-02-1992
 Geb.am:
 Qual/P Punktg.Z.Kl lb-MB/lb-SG
 Data 04-02-1995
 Datum
 Qual/R NachPunktg.Z.Kl la-O /la-AU
 Data 16-09-1998

AFGHAN II
 A.1338
 MEXIKO
 A.13897/T

AFGHAN Liz.
 A.0100269
 MUSCHI
 A.10580/T
 WINTERSTEIN
 A.1406
 MAMBO
 A.12131/T

ARTIST
 JERUSE
 NORDEN
 MUCKY
 WILDMOOS
 ALMA
 NIKLAS Liz.
 MOIDI

TINA
 BZ15964
 Nata il 29-04-1993
 Geb.am:
 Qual/P Punktg.Z.Kl lb-MB/lb-SG
 Data 28-03-1996
 Datum
 Qual/R NachPunktg.Z.Kl /
 Data - -

SALLRAINER
 BZ13229
 OLITA 9389
 BZ13505

SALTNER
 BZ11718
 GOLDINE 8286
 BZ12097
 STERZL
 BZ11162
 IMADA 8491
 BZ12224

SANDHOFER
 KATHIA
 NERV
 JOLANDA
 STERN
 CAROLA
 NERV
 KATHI

HAFLINGER FOLIE

PARTECIPANTI

NOVARIS (BZ301X)

PROPR.: WALDNER JOSEF – MARLENGO (BZ)

WINTERSTURM (BZ400X)

PROPR.: WALDNER JOSEF – MARLENGO (BZ)

DEEP SECRET DI VORNO (LU12025)

PROPR.: MARITI ENRICO – VORNO-CAPANNORI (LU)

NEVES II (BZ277X)

PROPR.: MARITI SILVIA – VORNO-CAPANNORI (LU)

UXIA (LU11973)

PROPR.: MARITI ENRICO – VORNO-CAPANNORI (LU)

ZINNIA DI VORNO (LU11992)

PROPR.: MARITI ENRICO – VORNO-CAPANNORI (LU)

ELSA (BS12392)

PROPR.: MILLAURO MARCELLA – ANGERA (VA)

GERDA (BZ22143)

PROPR.: MILLAURO MARCELLA – ANGERA (VA)

NICO – G (BZ22139)

PROPR.: VITO CLAPS – AVIGLIANO (PZ)

NOSTRADAMUS – L (BZ23114)

PROPR.: MALVASI FRANCESCO – MONTALBANO JONICO (MT)

GIOIA DI ARMENA (AR11894)

PROPR.: M.I.P.A.F. – C.F.S. UFF. TERRIT. PER LA BIODIV. – PIEVE S. STEFANO (AR)

GIADA DI ARMENA (AR11890)

PROPR.: M.I.P.A.F. – C.F.S. UFF. TERRIT. PER LA BIODIV. – PIEVE S. STEFANO (AR)

DAIKIRI (CN10242)

PROPR.: MASTROLIA MICHELA – SALUZZO (CN)

ARTUR TRUCIOLO (BS11945)

PROPR.: DOGLIANI SANDRA – BUSCA (CN)

NUSETTE (CN10057)

PROPR.: BERTOLONI SONIA – VIGNOLO (CN)

FEDRA D'OLIMPO (TO10998)

PROPR.: PERINO ANDREA – BUROLO-IVREA (TO)

ALICE VON SAURO'S (VC11069)

PROPR.: PERINO ANDREA – BUROLO-IVREA (TO)

FANNI (TO10996)

PROPR.: PERINO ANDREA – BUROLO-IVREA (TO)

MARA (BZ23913)

PROPR.: PERINO ANDREA – BUROLO-IVREA (TO)

CARUSA COLOMBA (A.33855/T)

PROPR.: CAMONI CHANTAL – REZZATO (BS)

BIRRA (UD11162)

PROPR.: TESSARO LUCIANO – BUIA (UD)

ARGO (UD11247)

PROPR.: TESSARO LUCIANO – BUIA (UD)

MENDY (BZ23607)

PROPR.: GRÜNBERGER KONRAD – BOLZANO (BZ)

A – EBANO (BS12417)

PROPR.: BERNARDI FEDERICO – MARZABOTTO (BO)

ELECTRA DEL C. DI GIOVE (TN12289)

PROPR.: BERGAMINI PAOLO – VERONA (VR)

ACAPULCO – M (BZ24161)

PROPR.: LAZZAROTTO ENRICO – PONSÒ (PD)

NEWMANN DI MONTEBELLO – (TN12573)

PROP.: SCHWANAUER ENRICO – STRIGNO (TN)

BLITZ V. TAUBERGRUND (D.101026806)

PROPR.: LAZZAROTTO ENRICO – PONSÒ (PD)

ALS SPIRIT A S. TIROL (BZ22970)

PROPR.: SANDRI MARTINA – VILLA AGNEDO (TN)

MONI (BZ23522)

PROPR.: ZOEGGELER ALOIS - VÍLSER AICHA (BZ)

MEREDITH (BZ23673)

PROPR.: UNTERHOLZNER DAVID – LANA (BZ)

ISABELLA (BZ22446)

PROPR.: PERKMANN BARBARA – SARENTINO (BZ)

BESSY (BZ19271)

PROPR.: JENNEWEIN JOSEF – VANDOIES (BZ)

ASTEN LUCA (VT10847)

PROPR.: SOCIETA' AGRICOLA VILLA GABRIELLI S.R.L.

FALADA (BZ21767)

PROPR.: SOCIETA' AGRICOLA VILLA GABRIELLI S.R.L.

FRANZI (BZ21683)

PROPR.: SOCIETA' AGRICOLA VILLA GABRIELLI S.R.L.

GILDA (PZ11928)

PROPR.: SOCIETA' AGRICOLA VILLA GABRIELLI S.R.L.

MAMBO – I (BZ22937)

PROPR.: SOCIETA' AGRICOLA VILLA GABRIELLI S.R.L.

MAURO LORD (VT10848)

PROPR.: SOCIETA' AGRICOLA VILLA GABRIELLI S.R.L.

NIKE – G (RE10861)

PROPR.: SOCIETA' AGRICOLA VILLA GABRIELLI S.R.L.

TAMARA (VT10828)

PROPR.: SOCIETA' AGRICOLA VILLA GABRIELLI S.R.L.

URSULA (VT10831)

PROPR.: SOCIETA' AGRICOLA VILLA GABRIELLI S.R.L.

V. ASTINO (VT0100195)

PROPR.: SOCIETA' AGRICOLA VILLA GABRIELLI S.R.L.

Z. WALTER (VA10948)

PROPR.: SOCIETA' AGRICOLA VILLA GABRIELLI S.R.L.

ZITA (BZ18465)

PROPR.: SOCIETA' AGRICOLA VILLA GABRIELLI S.R.L.

ZORBA (VI0100796)

PROPR.: SOCIETA' AGRICOLA VILLA GABRIELLI S.R.L.

ELENCO ALLEVATORI PRESENTI ALLA MOSTRA

1

Cognome	Nome	Comune	N.In Catalogo
ALESSANDRINI	SETTIMIO	MARCELLINA	12;
ALLEVAMENTO DEL TRENTA DI	TRENTA MASSIMO	VIGNATE	3;
AUFDERKLAMM	KARL JOSEF	LANA	61;
AZ. BILOFER DI GAVAZZENI	ANDREA ANGELO	CHIUDUNO	33;
AZ.AGR."LA SESSA" di	LIBERINI GIANPAOLO	REZZATO	5;
AZ.AGR.CORTESE DI NARDOZZA	MARIA LUGIA	POTENZA	26;
BALLICI	ALBERTO	MONTECCHIA CROSARA	25;
BERTOLINI OSCAR &	RASCHETTI RUDI	FORCOLA	6;
BONVICINI	ALESSANDRO	GAVARDO	17; 22;
CARLI	LINA	LEVICO TERME	46; 67; 71;
CESARINO	NUNZIA	MATERA	58;
CLAPS	VITO	AVIGLIANO	13; 52;
COATI	ELVIO	PESCANTINA	65;
DALLA FINA	GABRIELE	MONTEFORTE D'ALPONE	37;
DI GIACOMO	VINCENZO	AVIGLIANO	31;
FED.PROV.ALL.CAV.RAZ.HAFLINGER		BOLZANO/BOZEN	16;
FELAPPI	ROBERTO	ESINE	64;
FILIPPIN	BRUNO	FRATTE/S.GIUSTINA C.	21;
FOGNINI	GIOVANNI	MORBEGNO	32;
FUSI	GIOVANNI	MAZZANO	11; 39;
GERG	SEBASTIAN	CERMES/TSCHERMS	2;
GERONIMI	FABIO & ANDREA	PRATA CAMPORTACCIO	54;
GRUENBERGER	KONRAD	BOLZANO/BOZEN	38; 60;
GUIDI	ELIO	VILLA DI CHIAVENNA	8; 50;
MAHLKNECHT	JOSEF	FIE/VOELS AM SCHLERN	24;
MALVASI	FRANCESCO	MONTALBANO JONICO	15;
MARITI	ENRICO	VORNO/CAPANNORI	76; 79; 80;
MAZZOCCA	GIUSEPPE	CASTELFRANCO V/TO	4;

ELENCO ALLEVATORI PRESENTI ALLA MOSTRA

2

Cognome	Nome	Comune	N.In Catalogo
MI.P.A.F. - C.F.S. - UFF.TERRIT		PIEVE SANTO STEFANO	9; 36;
MILLAURO	MARCELLA	ANGERA	72; 75;
MOCERINO	SALVATORE	AFRAGOLA	57;
MOROTTI	MARCO	CREDARO	7;
PATELLI	ROBERTO	CASAZZA	73;
PERINO	ANDREA	BUROLO	63; 74; 78;
PICHLER	ANDREAS	NOVA P./DEUTSCHNOFEN	23;
PIENZI	SIMONE	VAL DI DENTRO	51;
PITOSI	ALDO	TRAVAGLIATO	47;
PRAXMARER	PETRA	ST.MARTIN/PASS.	14;
PREMSTALLER	PAUL	APPIANO/EPPAN	42;
RAMERA	PASQUALE	COLOGNE	1; 66; 81;
RASCHETTI	LUIGI	ARDENNO	20;
RIBOLI	CARLA	BERZO SAN FERMO	59;
RIER	NORBERT	KASTELRUTH	29; 77;
RINALDI	ROBERTA	BORMIO	45;
RODELLI	GIANLUIGI	TALAMONA	40;
ROSSI	DAVIDE	RANZANICO	34;
SALA	AURELIO	SAMOLACO	49;
SALA DELLA CUNA	ANTONIO	GROSOTTO	56; 69;
SALVATORI	CLELIA	MARCELLINA	18;
SANDRI	MARTINA	VILLA AGNEDO	44;
SCARAMELLA	KEVIN GIACOMO	NOVATE MEZZOLA	35;
SCHENK	HANS	LAION/LAJEN	30;
SCHENK	LUISA	LAION/LAJEN	70;
SCHWANAUER	ENRICO	STRIGNO	43;
SOLDI	TIMOLEONE	NUVOLERA	10; 41;
SOLDI	SABRINA	NUVOLERA	53;

ELENCO ALLEVATORI PRESENTI ALLA MOSTRA

3

Cognome	Nome	Comune	N.In Catalogo
TREVISANI	MARCO	VERONA	19; 62;
VITTADINI	GRAZIA	TREZZO SULL'ADDA	28; 68;
ZAMPINI	GIOVANNI	PESCANTINA	55;
ZOGLER	STEFAN	TIROLO/DORF TIROL	48;
ZUANON	GELMINO	S. GIUSTINA IN COLLE	27;

CATALOGO ELABORATO A CURA DELL'UFFICIO CENTRALE DEL L.G. DEL CAVALLO HAFLINGER - FIRENZE