

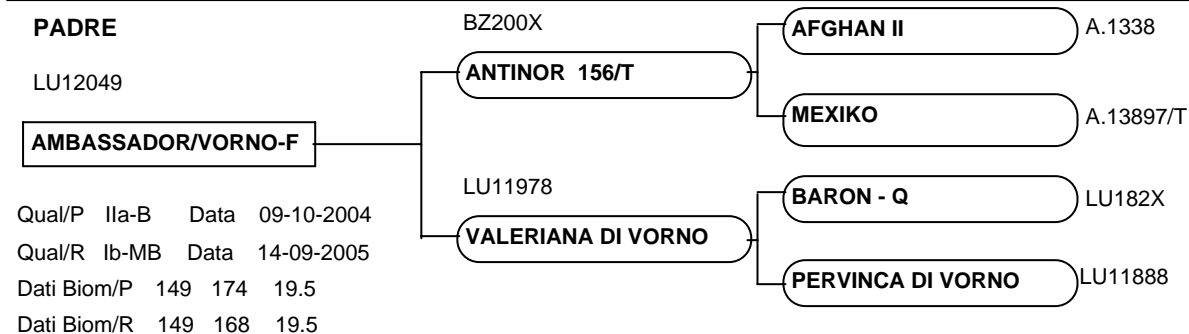
SEZIONE 1 - MASCHI

CATEGORIA1 - PULEDRI FINO A 18 MESI

N.di Catalogo 1**Micro. Chip.** 941000011024575

Dati Biometrici :

Nome ARAMIS - N N.L.G. MO10971 Dt Nasc 13-05-2007 Sesso Maschio Lin.Sang. A
 Allevatore ALLEVAMENTO GARZETTA CARPI MO
 Proprietar CADEI IVANO VILLA CARCINA BS
 Mantello e Sauro, crini chiari, riga mulina, stella irregolare con incisione in alto a destra prolungata in lista debordante ambo
 Segni Part. fino a grande liscio rientrante ambo terminante in bevante ambo spostato a sinistra l'inferiore. =====

**MADRE**

MO358X

FERAI

Qual/P Ib-MB Data 21-09-2004
 Qual/R Data - -
 Dati Biom/P 145 180 20.0
 Dati Biom/R 0 0 0.0

A.1490/86

SENATOR**SALUT**

A.1381

CARMEN

A.12936/T

A.10160/T

FRITTA**NECKAR**

A.806

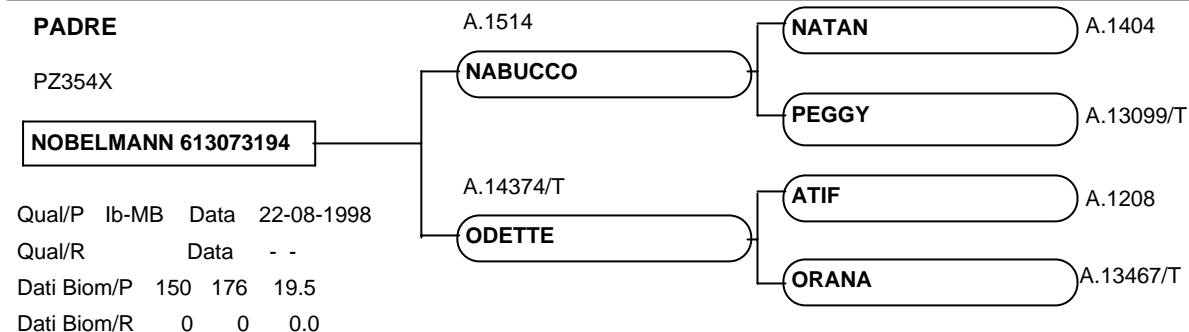
FRAGA

A.9007/T

N.di Catalogo 2**Micro. Chip.** 982009105821779

Dati Biometrici :

Nome NOBEL - NIKE N.L.G. PD10192 Dt Nasc 25-04-2007 Sesso Maschio Lin.Sang. N
 Allevatore ZUANON GELMINO S. GIUSTINA IN COLLE PD
 Proprietar ZUANON GELMINO S. GIUSTINA IN COLLE PD
 Mantello e Sauro, crini più chiari, stella a fiamma prolunagata in sottile lista strozzata punta naso fino a liscio romboidale
 Segni Part. piccolo bevante macchiato superiormente. =====

**MADRE**

PD10155

DAKI

Qual/P Ila-B Data 27-08-2002
 Qual/R Data - -
 Dati Biom/P 146 169 18.5
 Dati Biom/R 0 0 0.0

PD10130

WELTMANN - ZEUS**WELTCUP 161/T**

PD197X

SUSI

VI10170

PD10095

ULLI**NAPOLI**

D.837019978

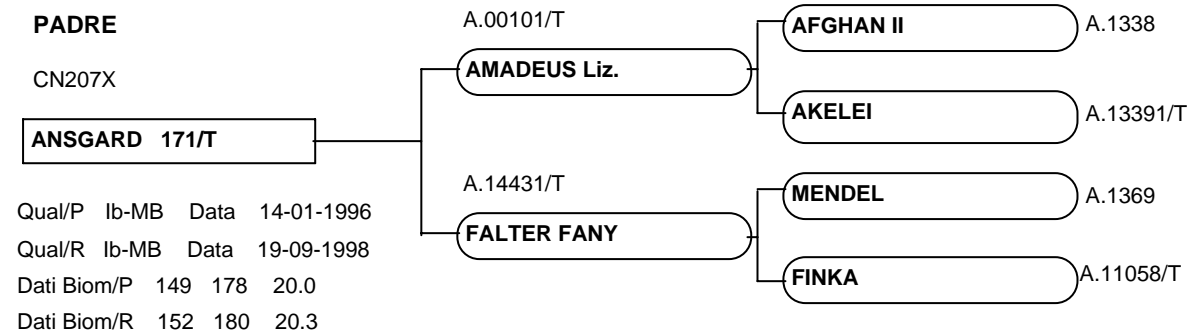
MANUELA

FO10818

N.di Catalogo **3****Micro. Chip. 98110000027484**

Dati Biometrici :

Nome	ARON COIBA	N.L.G.	CN10324	Dt Nasc	16-04-2007	Sesso	Maschio	Lin.Sang.	A
Allevatore	DOGLIANI		SANDRA				BUSCA		CN
Proprietar	DOGLIANI		SANDRA				BUSCA		CN
Mantello e Segni Part.	Sauro, crini chiari, stella allungata spostata a destra con appendice superiore prolungata in lista terminante 1/3 dorso naso inferiore liscio allungato spostato a destra bevante ambo più grande l'inferiore, remolino spigato.								

**MADRE**

CN10116

SAETTA

Qual/P Ib-MB Data 29-09-1994
Qual/R Data - -
Dati Biom/P 146 183 18.8
Dati Biom/R 0 0 0.0

CN143X

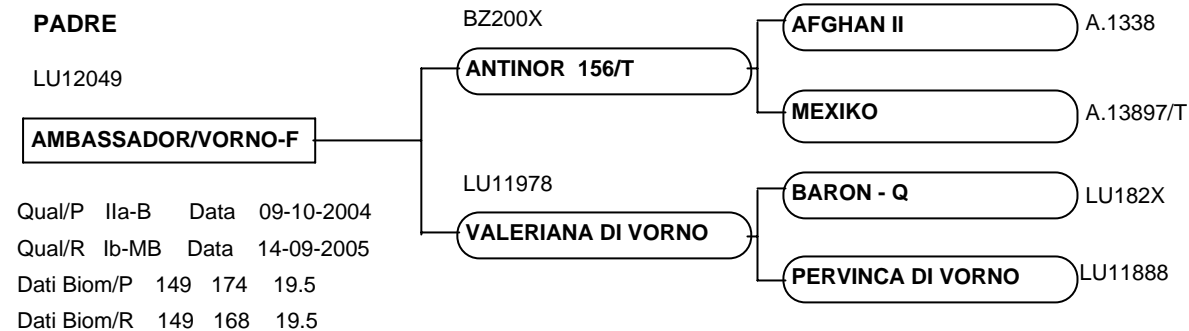
WALTER

PG10486

BARCA**WINZER** A.1438**MONPTI** A.12749/T**TOPAZIO** PG4158**QUOTA** PG8014**N.di Catalogo** **4****Micro. Chip. 941000011024898**

Dati Biometrici :

Nome	A - NOTTINGHAM	N.L.G.	MO10970	Dt Nasc	04-04-2007	Sesso	Maschio	Lin.Sang.	A
Allevatore	ALLEVAMENTO GARZETTA						CARPI		MO
Proprietar	ALLEVAMENTO GARZETTA						CARPI		MO
Mantello e Segni Part.	Sauro dorato, crini bianchi, riga mulina, stella tondeggiante espansa a sinistra, remolino centrale su linea occhi. ===								

**MADRE**

FI11495

AMARENA DI BOSSI

Qual/P Ila-B Data 07-09-1999
Qual/R Ib-MB Data 21-09-2004
Dati Biom/P 140 174 18.5
Dati Biom/R 143 178 18.5

TV170X

STURM - Q

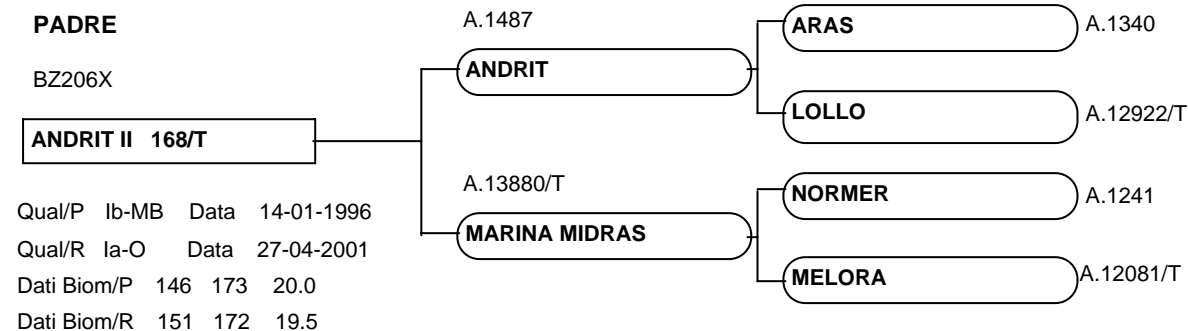
FI11047

LILLA DI BOSSI**LIZ STEINKAUZ** A.1001/81**GERIT** A.3777/ST**UGO** FI1122**EDERA** FI10879

N.di Catalogo **5****Micro. Chip. 9811000001211172**

Dati Biometrici :

Nome	ALEX - N	N.L.G.	VR11365	Dt Nasc	29-03-2007	Sesso	Maschio	Lin.Sang.	A
Allevatore	TREVISANI		MARCO				VERONA		VR
Proprietar	TREVISANI		MARCO				VERONA		VR
Mantello e Segni Part.	Sauro, crini più chiari, grande stella espansa a destra prolungata in lista allungata metà dorso naso fino a grande liscio rientrante ambo con bevente superiore. =====								

**MADRE**

VR11212

DESI

Qual/P Ila-B Data 26-07-2003
Qual/R Data - -
Dati Biom/P 146 173 18.0
Dati Biom/R 0 0 0.0

PD243X

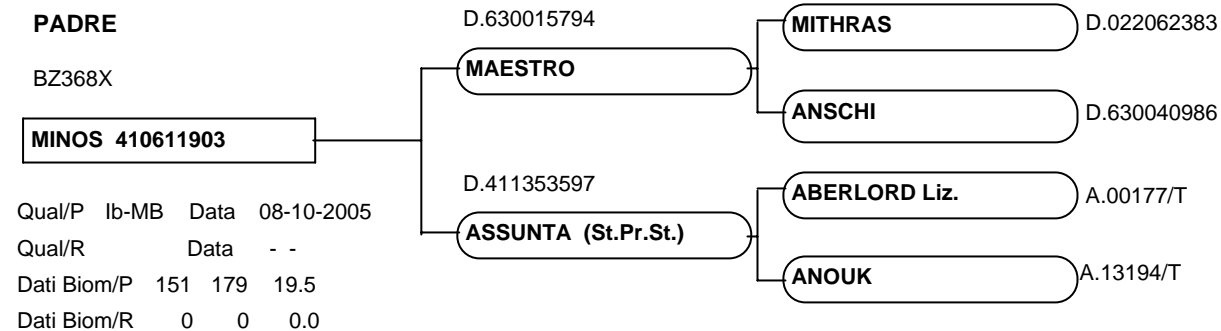
ARMAGUEDON 4305585

BZ16450

ULI**ALEXANDER** D.447362391**BONNY (Vr.Pr.St.)** D.021927181**NIGGL - P** BZ13989**ODORE 9212** BZ13341**N.di Catalogo** **6****Micro. Chip. 981100000037552**

Dati Biometrici :

Nome	MAESTRALE DI VORNO	N.L.G.	LU12112	Dt Nasc	25-03-2007	Sesso	Maschio	Lin.Sang.	M
Allevatore	MARITI		ENRICO				VORNO/CAPANNORI		LU
Proprietar	MARITI		ENRICO				VORNO/CAPANNORI		LU
Mantello e Segni Part.	Sauro, crini chiari, stella a fiamma espansa a sinistra prolungata in lista restringentesi punta naso fino a liscio allungato rientrante a sinistra, bevente superiore irregolare. =====								

**MADRE**

LU12056

GINESTRA DI VORNO

Qual/P Ib-MB Data 03-09-2005
Qual/R Data - -
Dati Biom/P 151 172 19.0
Dati Biom/R 0 0 0.0

BZ277X

NEVES II 260/T

LU11992

ZINNIA DI VORNO**NABUCCO** A.1514**SOMANA** A.15680/T**BARON - Q** LU182X**QUERCIA DI VORNO** LU11902

N.di Catalogo 7**Micro. Chip.** 380098100564915

Dati Biometrici :

Nome	NEBBIOLO	N.L.G.	PV11218	Dt Nasc	25-03-2007	Sesso	Maschio	Lin.Sang.	A
Allevatore	RAPETTI		NIRVANA				VOGHERA		PV
Proprietar	RAPETTI		NIRVANA				VOGHERA		PV
Mantello e Segni Part.	Sauro, crini chiari, stella con appendice sinistra e incisa inferiormente a destra prolungata in lista assottigliantesi strozzata punta naso, liscio irregolare, piccolo bevante superiore. =====								

PADRE

BZ21821

ANTISS W - F

Qual/P Ib-MB Data 09-10-2004
 Qual/R Data - -
 Dati Biom/P 151 179 19.0
 Dati Biom/R 0 0 0.0

BZ200X

ANTINOR 156/T

BZ266X

LARISSAAFGHAN II

A.1338

MEXIKO

A.13897/T

WINZER

D.0208682

LINSE

D.773108092

MADRE

PV11081

UVETTA

Qual/P Ib-MB Data 15-09-1996
 Qual/R Data - -
 Dati Biom/P 149 171 19.3
 Dati Biom/R 0 0 0.0

VA164X

NEPTUN - P

PV10954

OLIVANEVER

A.1405

LIDO

A.3666/NÖ

SALEGGER

BZ12401

TEPPA

PT4112

N.di Catalogo 8**Micro. Chip.** 98110000024313

Dati Biometrici :

Nome	ASTI-SPUMANTI	N.L.G.	BZ24441	Dt Nasc	17-03-2007	Sesso	Maschio	Lin.Sang.	A
Allevatore	TAUBER		RICHARD				CORNEDO/KARNEID		BZ
Proprietar	TAUBER		RICHARD				CORNEDO/KARNEID		BZ
Mantello e Segni Part.	S., cr. ch., st. con tre grossi inc. prol. in lista term. in liscio allungato, nevicatura sulla arcata orbitale dx, pi cc. bev. sup.								

PADRE

CN10256

A - DARVIN

Qual/P Ib-MB Data 12-10-2002
 Qual/R Data - -
 Dati Biom/P 148 170 18.5
 Dati Biom/R 0 0 0.0

BZ200X

ANTINOR 156/T

CN163X

SONJAAFGHAN II

A.1338

MEXIKO

A.13897/T

LIZ ARON

A.1310

SONJA 12390/T

A.5134/O-

MADRE

BZ18162

ZARIN

Qual/P Ila-B Data 25-03-1999
 Qual/R Ib-MB Data 28-09-2000
 Dati Biom/P 145 174 18.8
 Dati Biom/R 145 175 19.0

BZ14403

NEMO - Q

BZ11568

FIALE 8065NAPOLI

D.837019978

MERCEDES 8834

BZ12810

NAPOLEON

BZ5620*

KERSTIN

BZ7229

N.di Catalogo 9**Micro. Chip.** 380098100494993

Dati Biometrici :

Nome	MYKONOS - N	N.L.G.	BS12811	Dt Nasc	14-03-2007	Sesso	Maschio	Lin.Sang.	M
Allevatore	SOLDI		TIMOLEONE				NUVOLERA		BS
Proprietar	SOLDI		TIMOLEONE				NUVOLERA		BS
Mantello e Segni Part.	Sauro dorato, crini bianchi, riga mulina, stella appuntita superiormente prolungata in lista restringentisi punta naso terminante in liscio allungato rientrante a sinistra, piccolo bevente superiore. =====								

PADRE

BZ368X

MINOS 410611903

Qual/P Ib-MB Data 08-10-2005
 Qual/R Data - -
 Dati Biom/P 151 179 19.5
 Dati Biom/R 0 0 0.0

D.630015794

MAESTRO

D.411353597

ASSUNTA (St.Pr.St.)MITHRAS

D.022062383

ANSCHI

D.630040986

ABERLORD Liz.

A.00177/T

ANOUK

A.13194/T

MADRE

CN10246

DOLLY

Qual/P Ib-MB Data 25-04-2003
 Qual/R Data - -
 Dati Biom/P 149 174 18.5
 Dati Biom/R 0 0 0.0

BZ200X

ANTINOR 156/T

CN10116

SAETTAAFGHAN II

A.1338

MEXIKO

A.13897/T

WALTER

CN143X

BARCA

PG10486

N.di Catalogo 10**Micro. Chip.** 98110000037707

Dati Biometrici :

Nome	MIRTILLO DI VORNO	N.L.G.	LU12113	Dt Nasc	06-03-2007	Sesso	Maschio	Lin.Sang.	M
Allevatore	MARITI		SILVIA				VORNO/CAPANNORI		LU
Proprietar	MARITI		SILVIA				VORNO/CAPANNORI		LU
Mantello e Segni Part.	Sauro, crini chiari, grande stella tondeggianti frastagliata a destra prolungata in larga lista debordante ambo fino a grande liscio rientrante ambo terminante in bevente ambo più grande l'inferiore. =====								

PADRE

BZ368X

MINOS 410611903

Qual/P Ib-MB Data 08-10-2005
 Qual/R Data - -
 Dati Biom/P 151 179 19.5
 Dati Biom/R 0 0 0.0

D.630015794

MAESTRO

D.411353597

ASSUNTA (St.Pr.St.)MITHRAS

D.022062383

ANSCHI

D.630040986

ABERLORD Liz.

A.00177/T

ANOUK

A.13194/T

MADRE

LU11978

VALERIANA DI VORNO

Qual/P Ib-MB Data 17-09-1998
 Qual/R Data - -
 Dati Biom/P 141 174 19.0
 Dati Biom/R 0 0 0.0

LU182X

BARON - Q

LU11888

PERVINCA DI VORNOBASALT

A.1161

BENITA (St.Pr.St.)

D.831651184

STERN

S.48/71*

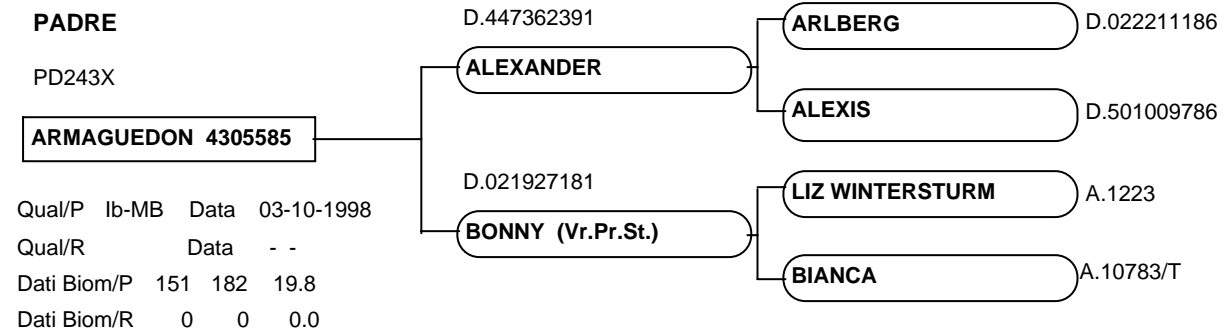
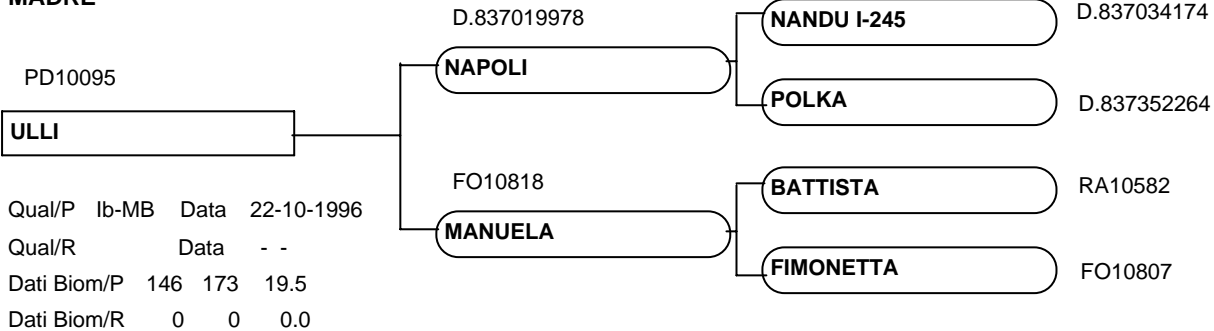
DOROTEA 7844

BZ11048

N.di Catalogo 11**Micro. Chip.** 982009105792808

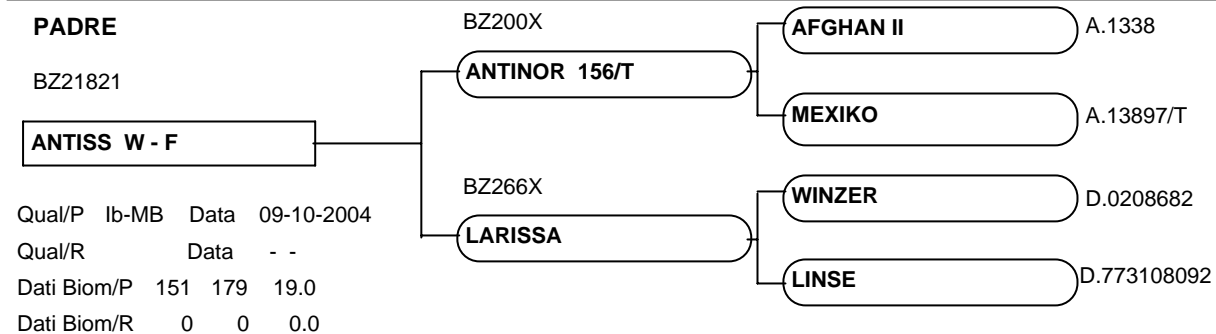
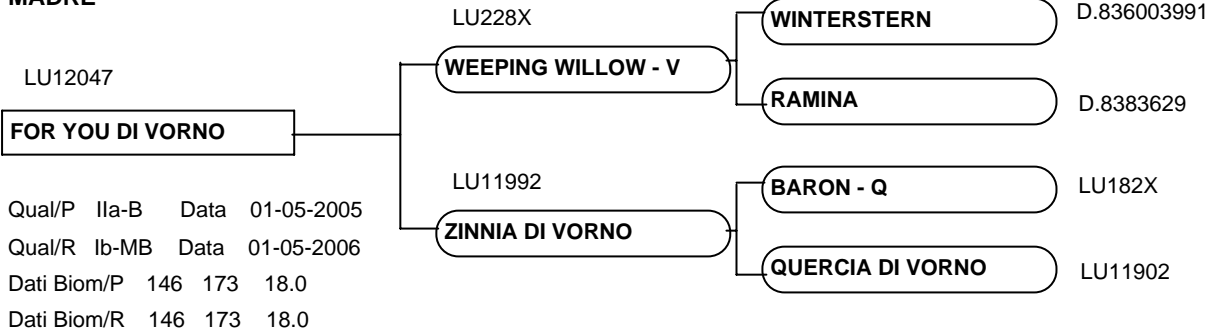
Dati Biometrici :

Nome N - ALADIN N.L.G. PD10193 Dt Nasc 04-03-2007 Sesso Maschio Lin.Sang. A
 Allevatore ZAMBON MAURO CARMIGNANO DI BRENTA PD
 Proprietar ZAMBON MAURO CARMIGNANO DI BRENTA PD
 Mantello e Sauro, crini chiari, riga mulina, stella semilunare incisa a destra prolungata in rabricanature dorso naso.
 Segni Part.

**MADRE****N.di Catalogo** 12**Micro. Chip.** 380098100640102

Dati Biometrici :

Nome AMIR - N DEL TURCHES N.L.G. MI11015 Dt Nasc 04-03-2007 Sesso Maschio Lin.Sang. A
 Allevatore VITTADINI GRAZIA TREZZO SULL'ADDA MI
 Proprietar VITTADINI GRAZIA TREZZO SULL'ADDA MI
 Mantello e Sauro, crini chiari, grande stella frastagliata a sinistra incisa a destra prolungata in larga lista debordante ambo
 Segni Part. fino grande liscio rientrante ambo terminante in grande bevante ambo mchhiato il superiore. =====

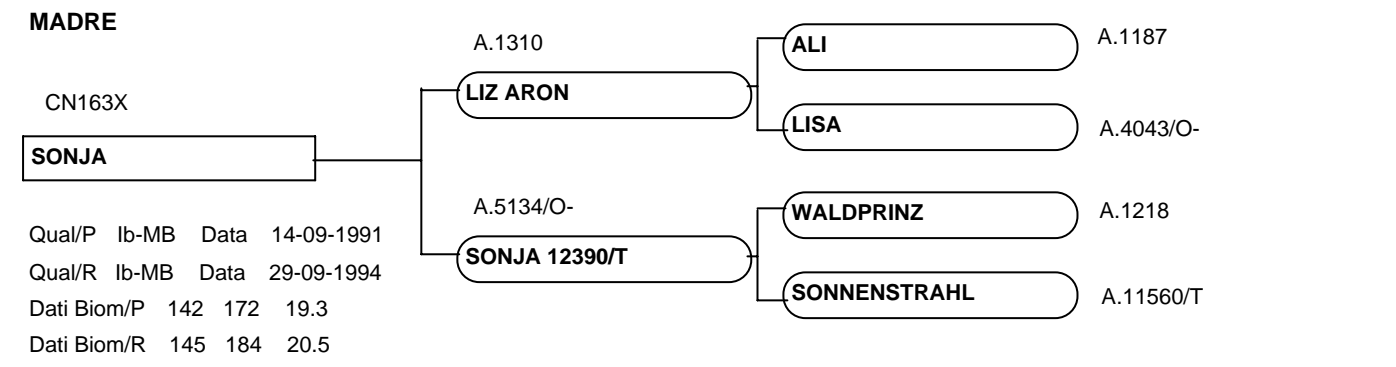
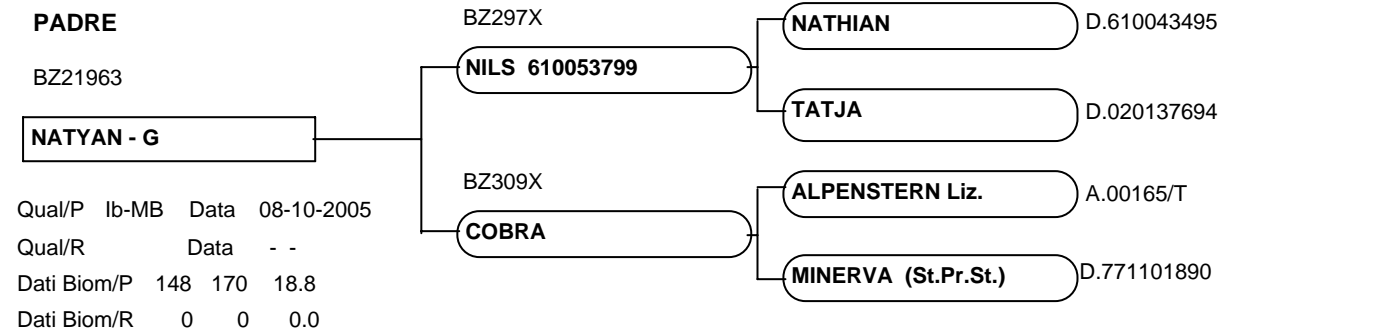
**MADRE**

N.di Catalogo 13

Micro. Chip. 380098100640428

Dati Biometrici :

Nome	NAVAJO	N.L.G.	RM10983	Dt Nasc	05-02-2007	Sesso	Maschio	Lin.Sang.	N
Allevatore	ALESSANDRINI		SETTIMIO				MARCELLINA		RM
Proprietar	ALESSANDRINI		SETTIMIO				MARCELLINA		RM
Mantello e Segni Part.	Sauro, crini chiari, stella oblunga espansa a destra con appendice laterale a sinistra prolungata in tratto di lista sfumata spostata a destra terminante dorso naso superiore, liscio irregolare rientrante ambo con bevente ambo macchiato 2 volte il superiore. =====								

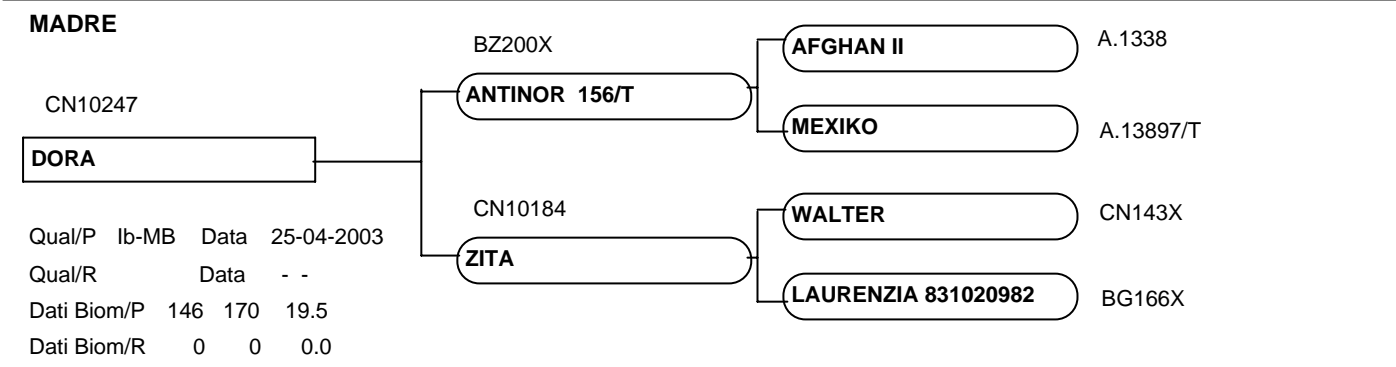
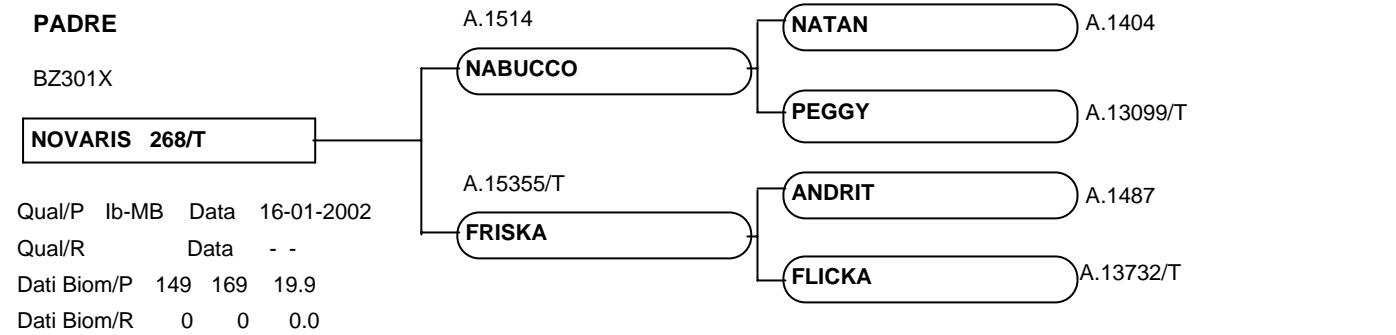


N.di Catalogo 14

Micro. Chip. 380098100637890

Dati Biometrici :

Nome	NEPAL - N	N.L.G.	BS12852	Dt Nasc	28-01-2007	Sesso	Maschio	Lin.Sang.	N
Allevatore	ABONDIO		CARMEN				DARFO-BOARIO TERME		BS
Proprietar	ABONDIO		CARMEN				DARFO-BOARIO TERME		BS
Mantello e Segni Part.	Sauro, crini chiari, stella espansa a sinistra prolungata in lista terminante in grande liscio rientrante ambo con bevente superiore, morfea labbro inferiore a destra. =====								

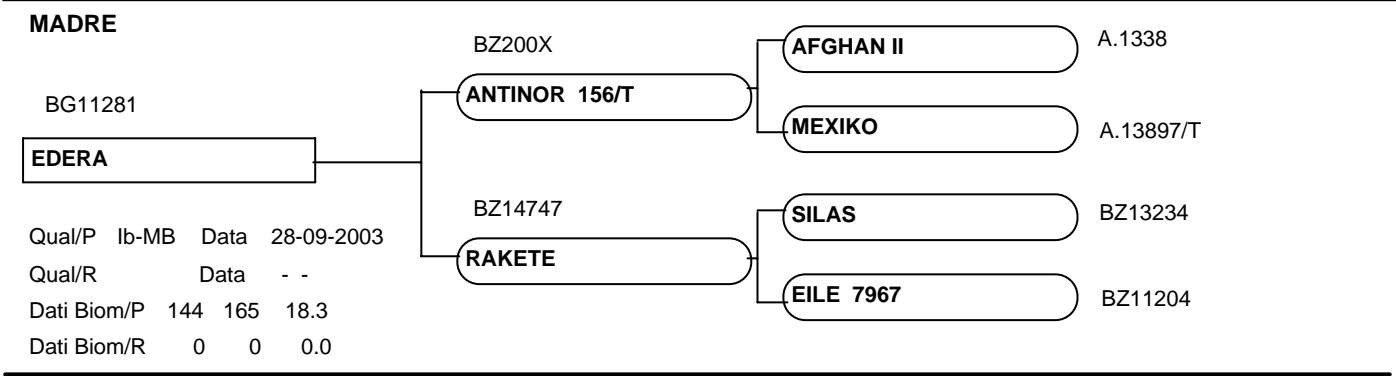
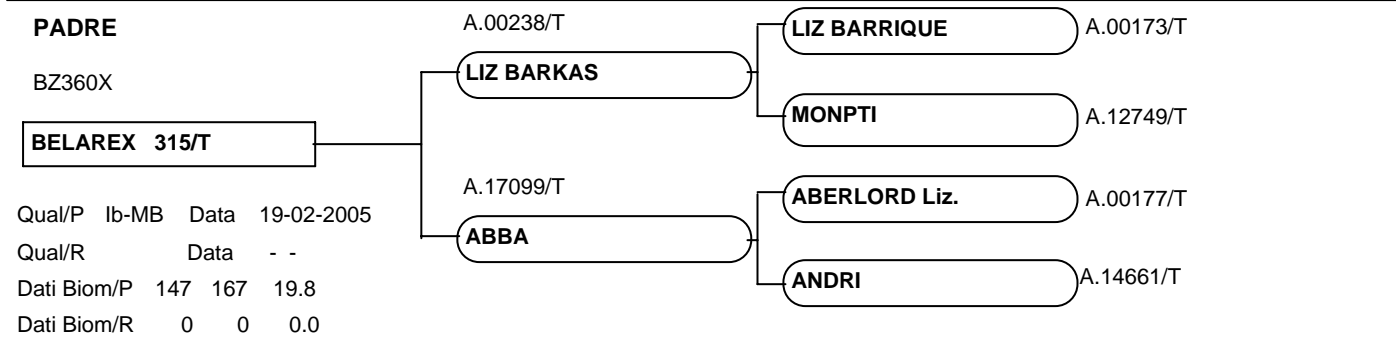


N.di Catalogo 15

Micro. Chip. 941000011010567

Dati Biometrici :

Nome BERGHEM 07 N.L.G. BG11399 Dt Nasc 26-01-2007 Sesso Maschio Lin.Sang. B
Allevatore PATELLI ROBERTO CASAZZA BG
Proprietar PATELLI ROBERTO CASAZZA BG
Mantello e Sauro, crini chiari, fiocco in alto a sinistra, remolino centrale su linea superiore occhi. =====
Segni Part.



ASSOCIAZIONE NAZIONALE ALLEVATORI
CAVALLI DI RAZZA HAFLINGER ITALIA
FIRENZE

UFFICIO CENTRALE DEL L.G. DEL CAVALLO HAFLINGER
Manifestazione Ufficiale del L.G. di

110^ FIERACAVALLI - VERONA del 09-11-2008

VERBALE DI VALUTAZIONE

SEZIONE 1 MASCHI

CATEGORIA 1 PULEDRI FINO A 18 MESI

N. Catalogo	NOME DEL SOGGETTO	DATA DI NASCITA	DATI BIOMETRICI			CLASSE	CLASSIFICA
			GARRE	TORACE	STINCO		
1	ARAMIS - N	13-05-2007					
2	NOBEL - NIKE	25-04-2007					
3	ARON COIBA	16-04-2007					
4	A - NOTTINGHAM	04-04-2007					
5	ALEX - N	29-03-2007					
6	MAESTRALE DI VORNO	25-03-2007					
7	NEBBIOLO	25-03-2007					
8	ASTI-SPUMANTI	17-03-2007					
9	MYKONOS - N	14-03-2007					
10	MIRTILLO DI VORNO	06-03-2007					
11	N - ALADIN	04-03-2007					
12	AMIR - N DEL TURCHES	04-03-2007					
13	NAVAJO	05-02-2007					
14	NEPAL - N	28-01-2007					
15	BERGHEM 07	26-01-2007					

DATA :

GIUDICE

SEZIONE 1 - MASCHI

CATEGORIA2 - PULEDRI FINO A 30 MESI

N.di Catalogo **16**

Micro. Chip. 380098100730179

Dati Biometrici :

Nome AKKI - M N.L.G. BZ24180 Dt Nasc 26-03-2006 Sesso Maschio Lin.Sang. A
Allevatore BLAAS MARKUS MALLES VENOSTA/MALS BZ
Proprietar RIEDER AUGUSTIN RIO PUST./MUEHLBACH BZ
Mantello e Segni Part. Goldfuchs, lichtet Langhaar, gro er li.eingekerbter Stern verl"ngert in li._berlappende Spitzblesse endend am mittl.Nr
., kleines unregelm"iges l"ngliches Schn"uzl====Sauro dorato, crini chiari, grande stella incisa a sx prolungata in
lista debordante a sx terminante a punta met. dorso naso, piccolo liscio irregolare oblungo====

PADRE

BZ356X

ALKASAR 730412002

Qual/P Ib-MB Data 09-10-2004
Qual/R Data - -
Dati Biom/P 149 177 19.8
Dati Biom/R 0 0 0.0

BZ329X

AMSTERDAM 610038696

D.420850892

ANJA

AMADEUS Liz.

A.00101/T

ANKARA

D.610027589

ARLBERG

D.022211186

HEIKE

D.420824384

MADRE

BZ348X

PAULETTE DU BANN

Qual/P Ib-MB Data 03-04-2004
Qual/R Data - -
Dati Biom/P 152 183 19.5
Dati Biom/R 0 0 0.0

D.421436092

STEINACH

L.300002396

PAMELA DU BANN

STRATO

D.020912887

HELENA

D.420281488

LIZ WILDFIRE

A.00151/T

PINA

D.834255390

ASSOCIAZIONE NAZIONALE ALLEVATORI
CAVALLI DI RAZZA HAFLINGER ITALIA
FIRENZE

UFFICIO CENTRALE DEL L.G. DEL CAVALLO HAFLINGER
Manifestazione Ufficiale del L.G. di

110^ FIERACAVALLI - VERONA del 09-11-2008

VERBALE DI VALUTAZIONE

SEZIONE 1 MASCHI

CATEGORIA 2 PULEDRI FINO A 30 MESI

N. Catalogo	NOME DEL SOGGETTO	DATA DI NASCITA	DATI BIOMETRICI			CLASSE	CLASSIFICA
			GARRE	TORACE	STINCO		
16	AKKI - M	26-03-2006					

DATA :

GIUDICE

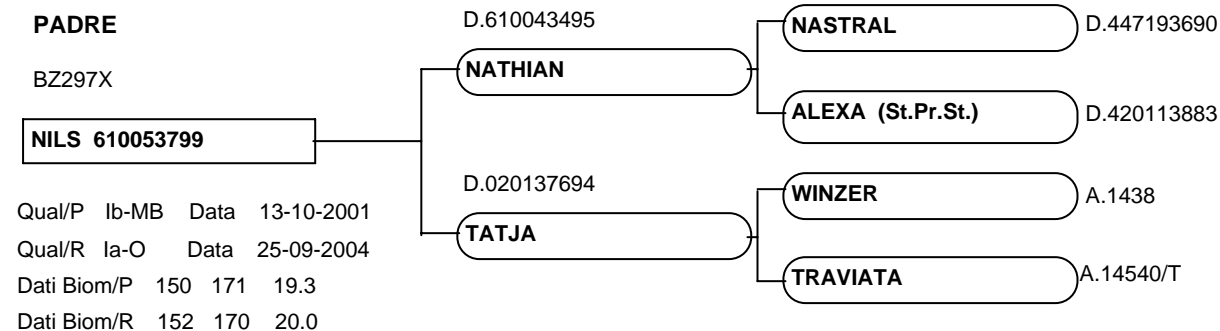
SEZIONE 1 - MASCHI

CATEGORIA3 - STALLONI FINO A 5 ANNI

N.di Catalogo 17**Micro. Chip.** 380098100735757

Dati Biometrici :

Nome NOSTRADAMUS - L N.L.G. BZ23114 Dt Nasc 24-03-2005 Sesso Maschio Lin.Sang. N
 Allevatore GOEGELE JOSEF MERANO/MERAN BZ
 Proprietar MALVASI FRANCESCO MONTALBANO JONICO MT
 Mantello e Goldfuchs, Aast., wei es Lh., sehr gro er rundl.re.ausgedehnter Stern verl,ng.in breite Blesse endend in b
 Segni Part. eide N_reich.Schn"uzl, Wi.mi.oh.=====Sauro dorato, riga mulina, crini bianchi, grandissima stella tondeggiante espa
 nsa a dx prol.in larga lista term.in grande liscio rien.ambo, remolino centrale sopra linea occhi=====

**MADRE**

BZ317X

ROMANA

Qual/P Ib-MB Data 17-01-2002
 Qual/R Data - -
 Dati Biom/P 148 170 19.0
 Dati Biom/R 0 0 0.0

D.022722795

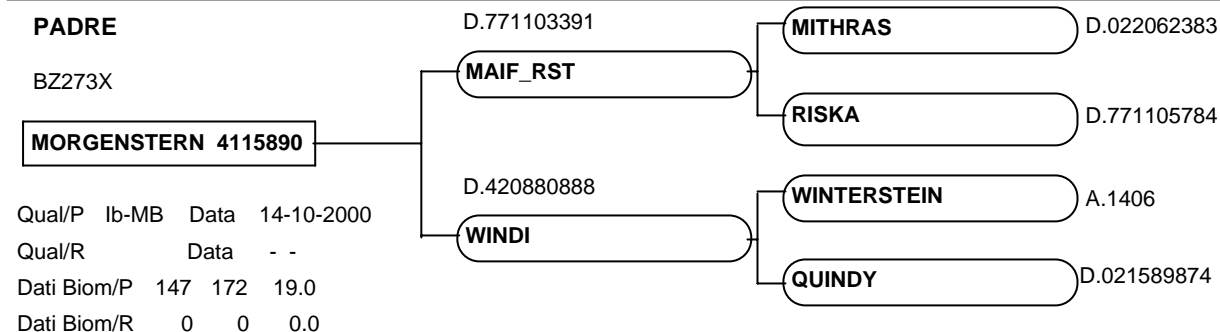
WOLKENSTEIN**LIZ WALDDORF** A.00121/T**SONETT** A.14057/T

A.142062491

RIEKA**ALPHA Liz.** A.1247**RIXL** A.3395/ST**N.di Catalogo** 18**Micro. Chip.** 380098100490279

Dati Biometrici :

Nome MUSTANG - L N.L.G. BZ23439 Dt Nasc 10-03-2005 Sesso Maschio Lin.Sang. M
 Allevatore GROSS ARNOLD MARKUS SARENTINO/SARNTAL BZ
 Proprietar AVVISATI UGO BASSIANO RM
 Mantello e Fuchs, Aalstreif, lichtet Langhaar, ovaler Stern, den auf mittlerer Augenhöhe liegenden Wirbel einschließend=====
 Segni Part. Sauro, riga mulina, crini chiari, stella ovale comprendente il remolino sulla linea mediana occhi=====

**MADRE**

BZ312X

CORA

Qual/P Ib-MB Data 11-04-2002
 Qual/R Data - -
 Dati Biom/P 150 173 19.0
 Dati Biom/R 0 0 0.0

D.022722795

WOLKENSTEIN**LIZ WALDDORF** A.00121/T**SONETT** A.14057/T

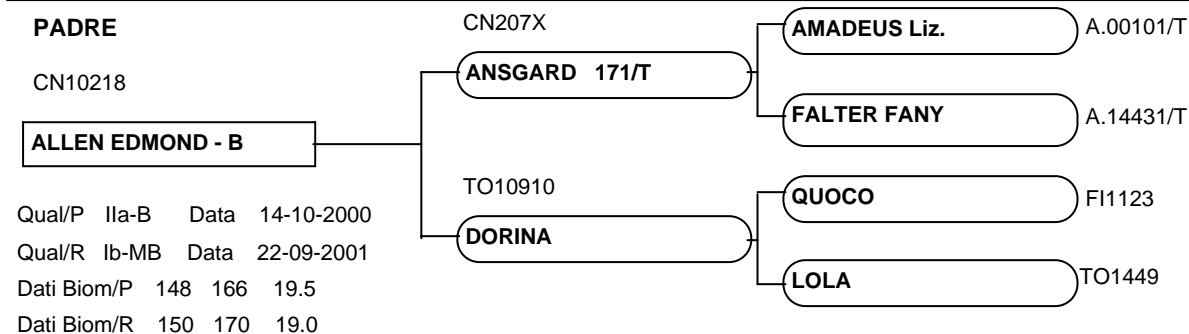
D.022535893

TAMILENA**AMADEUS Liz.** A.00101/T**TOBI** A.13237/T

N.di Catalogo 19**Micro. Chip.** 380098100600448

Dati Biometrici :

Nome	ALDEN - L	N.L.G.	CN10305	Dt Nasc	13-02-2005	Sesso	Maschio	Lin.Sang.	A
Allevatore	DOGLIANI		SANDRA				BUSCA		CN
Proprietar	DOGLIANI		SANDRA				BUSCA		CN
Mantello e Segni Part.	Sauro, crini chiari, stella appuntita superiormente prolungata in sottile lista assottigliantesi e terminante in grande liscio rientrante a destra con bevente superiore a, due beventi inferiori.=====								

**MADRE**

CN10116

SAETTA

Qual/P Ib-MB Data 29-09-1994
Qual/R Data - -
Dati Biom/P 146 183 18.8
Dati Biom/R 0 0 0.0

CN143X

WALTER

PG10486

BARCA

WINZER A.1438

MONPTI A.12749/T

TOPAZIO PG4158

QUOTA PG8014

N.di Catalogo 20

Micro. Chip. 380098100492279

Dati Biometrici :

Nome	WUNDERBAR - I	N.L.G.	RM10943	Dt Nasc	24-03-2004	Sesso	Maschio	Lin.Sang.	W
Allevatore	ALESSANDRINI		SETTIMIO				MARCELLINA		RM
Proprietar	ALESSANDRINI		SETTIMIO				MARCELLINA		RM
Mantello e Segni Part.	Sauro, crini chiari, stella romboidale incisa inferiormente a sinistra prolungata in stretta lista terminante a punta al terzo superiore dorso naso, bevente superiore, morfea al labbro inferiore a sinistra.								

PADRE

BZ278X

WALDESS 250/T

Qual/P Ib-MB Data 27-01-2001
Qual/R Data - -
Dati Biom/P 148 170 19.3
Dati Biom/R 0 0 0.0

A.1406

WINTERSTEIN

A.14479/T

RIMALDA

WILDMOOS A.1295

ALMA A.12057/T

AFGHAN II A.1338

RIALTA A.13612/T

MADRE

CN163X

SONJA

Qual/P Ib-MB Data 14-09-1991
Qual/R Ib-MB Data 29-09-1994
Dati Biom/P 142 172 19.3
Dati Biom/R 145 184 20.5

A.1310

LIZ ARON

A.5134/O-

SONJA 12390/T

ALI A.1187

LISA A.4043/O-

WALDPRINZ A.1218

SONNENSTRAHL A.11560/T

N.di Catalogo 21

Micro. Chip. 380098100504648

Dati Biometrici :

Nome	ATLANTIS - IRGO	N.L.G.	PZ11988	Dt Nasc	16-03-2004	Sesso	Maschio	Lin.Sang.	A
Allevatore	COVIELLO		VITA CRESCENZA		AVIGLIANO			PZ	
Proprietar	REGIONE BASILICATA - DIP.AGR.E		FORESTE		POTENZA			PZ	
Mantello e Segni Part.	Sauro, crini chiari, stella irregolare allungata spostata a sx prolungata in tratto di sottile lista.								

PADRE

BZ20671

ARGAN - D (ATLANTIS)

Qual/P Ib-MB Data 12-10-2002
 Qual/R Data - -
 Dati Biom/P 147 177 18.8
 Dati Biom/R 0 0 0.0

BZ200X

ANTINOR 156/T

BZ14126

QUINTE

AFGHAN II

A.1338

MEXIKO

A.13897/T

NARRATOR

BZ10575

CARMEN 7624

BZ10670

MADRE

PZ11422

URANIA D.BASILICATA

Qual/P Ila-B Data 06-07-1997
 Qual/R Data - -
 Dati Biom/P 142 176 18.3
 Dati Biom/R 0 0 0.0

TN10818

S.CONTE

PZ11160

NILDE

SAMSON

BZ5775*

HERMINE (7593)

BZ6941

ELIO

PZ10881

UDITRICE

PZ1077

N.di Catalogo 22

Micro. Chip. 380098101474075

Dati Biometrici :

Nome	NOBILE DEL MINELLO	N.L.G.	RE10859	Dt Nasc	20-04-2003	Sesso	Maschio	Lin.Sang.	N
Allevatore	SOC. AGR. LE BOCCUDE		ALLEVAMENTO DEL		VILLAMINOZZO			RE	
Proprietar	SOC. AGR. LE BOCCUDE		ALLEVAMENTO DEL		VILLAMINOZZO			RE	
Mantello e Segni Part.	Sauro, crini chiari, piccola stella a fiamma, leggermente spostata a sinistra al di sopra del remolino centrale spigato su linea mediana occhi.								

PADRE

BZ297X

NILS 610053799

Qual/P Ib-MB Data 13-10-2001
 Qual/R Ia-O Data 25-09-2004
 Dati Biom/P 150 171 19.3
 Dati Biom/R 152 170 20.0

D.610043495

NATHIAN

D.020137694

TATJA

NASTRAL

D.447193690

ALEXA (St.Pr.St.)

D.420113883

WINZER

A.1438

TRAVIATA

A.14540/T

MADRE

BZ16322

TINA

Qual/P Ib-MB Data 28-03-1996
 Qual/R Data - -
 Dati Biom/P 144 172 19.0
 Dati Biom/R 0 0 0.0

BZ13989

NIGGL - P

BZ12157

IDA

NAPOLI

D.837019978

CEDER 7644

BZ10702

NERV

BZ5761*

ANITA 7287

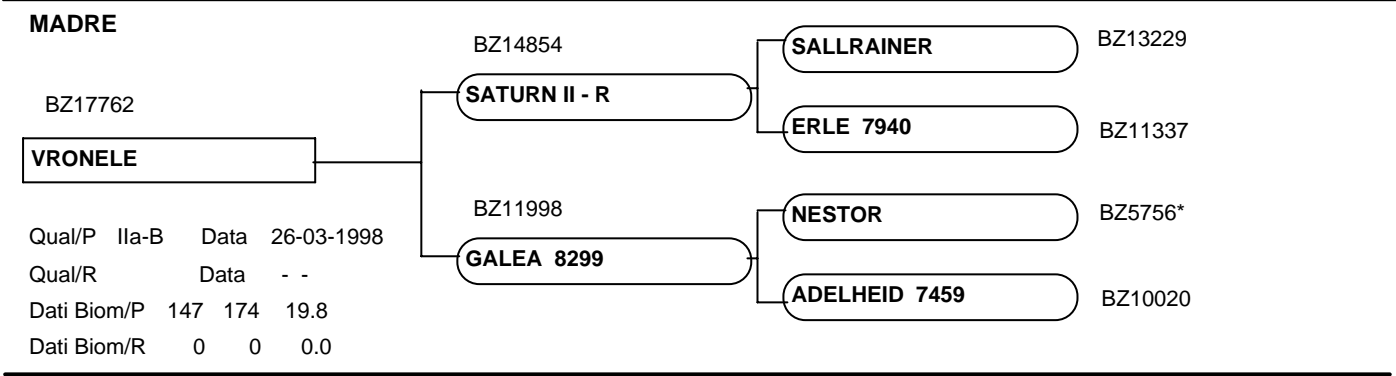
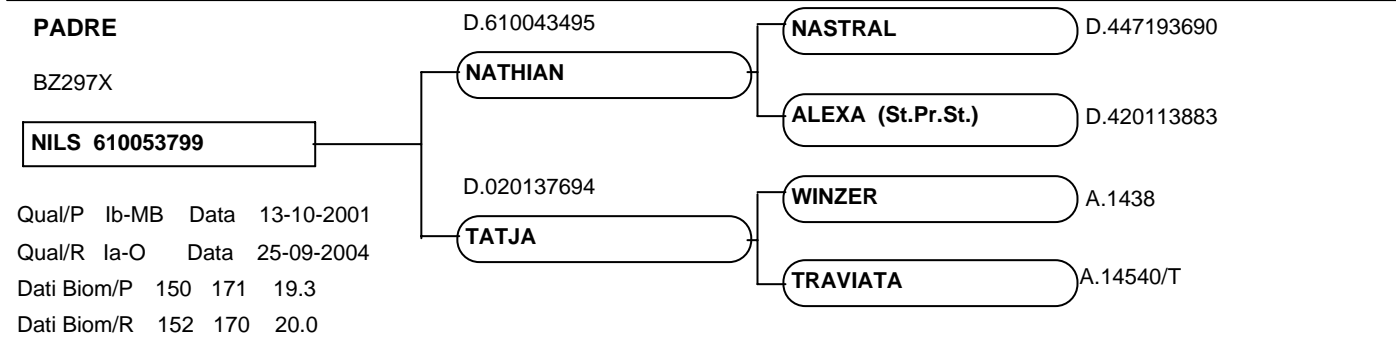
BZ10146

N.di Catalogo **23**

Micro. Chip. 380098101443078

Dati Biometrici :

Nome NICO - G N.L.G. BZ22139 Dt Nasc 04-04-2003 Sesso Maschio Lin.Sang. N
Allevatore KRUSELBURGER JOHANN RACINES/RATSCHINGS BZ
Proprietar CLAPS VITO AVIGLIANO PZ
Mantello e Sauro, cr.bia., grand/ma stella espansa su arcata orb.dx prol.in larga lisra debord.ambo fino a gr.liscio rientr.ambo te
Segni Part. rminante in bev.ambo l'inf.spost.a sx=====Fuchs, w.Lh.,
ausgedehnter Stern, verl.in br.bds.ueberlapp.Bl. mit gr.rs.beide Nue.reich.Schnaeuzl, end.in w.Ol.,



ASSOCIAZIONE NAZIONALE ALLEVATORI
CAVALLI DI RAZZA HAFLINGER ITALIA
FIRENZE

UFFICIO CENTRALE DEL L.G. DEL CAVALLO HAFLINGER
Manifestazione Ufficiale del L.G. di

110^A FIERACAVALLI - VERONA del 09-11-2008

VERBALE DI VALUTAZIONE

SEZIONE 1 MASCHI

CATEGORIA 3 STALLONI FINO A 5 ANNI

N. Catalogo	NOME DEL SOGGETTO	DATA DI NASCITA	DATI BIOMETRICI			CLASSE	CLASSIFICA
			GARRE	TORACE	STINCO		
17	NOSTRADAMUS - L	24-03-2005					
18	MUSTANG - L	10-03-2005					
19	ALDEN - L	13-02-2005					
20	WUNDERBAR - I	24-03-2004					
21	ATLANTIS - IRGO	16-03-2004					
22	NOBILE DEL MINELLO	20-04-2003					
23	NICO - G	04-04-2003					

DATA :

GIUDICE

SEZIONE 2 - FEMMINE

CATEGORIA1 - PULEDRE FINO A 18 MESI

N.di Catalogo 24

Micro. Chip. 380098100483268

Dati Biometrici :

Nome	NAUSICA	N.L.G.	PZ12098	Dt Nasc	14-05-2007	Sesso	Femmina	Lin.Sang.	A
Allevatore	AZ.AGR.CORTESE DI NARDOZZA		MARIA LUIGIA			POTENZA		PZ	
Proprietar	MILANO		LUCIO			CALVERA		PZ	
Mantello e Segni Part.	Sauro, crini chiari, stella romboidale con appendice superiore caudata. =====								

PADRE

BZ20671

ARGAN - D (ATLANTIS)

Qual/P Ib-MB Data 12-10-2002
 Qual/R Data - -
 Dati Biom/P 147 177 18.8
 Dati Biom/R 0 0 0.0

BZ200X

ANTINOR 156/T

BZ14126

QUINTE

AFGHAN II

A.1338

MEXIKO

A.13897/T

NARRATOR

BZ10575

CARMEN 7624

BZ10670

MADRE

PZ11411

UGENIA

Qual/P III-S Data 07-07-1997
 Qual/R IIb-D Data 04-07-2004
 Dati Biom/P 136 167 18.3
 Dati Biom/R 139 171 18.3

PZ172X

BURGHERR - P

PZ11270

QUINA

BERGBARON

A.1496

NICOLE

A.3564/N-

FOCU

CZ10811

FRANCA

PZ10968

N.di Catalogo 25

Micro. Chip. 380098100727726

Dati Biometrici :

Nome	NEVIA	N.L.G.	MT11414	Dt Nasc	10-05-2007	Sesso	Femmina	Lin.Sang.	W
Allevatore	COCILOVA		ERNESTO			POLICORO		MT	
Proprietar	COCILOVA		ERNESTO			POLICORO		MT	
Mantello e Segni Part.	Sauro, crini chiari, grande stella incisa a destra con appendice su arcata orbitale sinistra prolungata in larga lista fino a grande liscio rientrante ambo macchiato e terminante in bevante ambo macchiato il superiore. =====								

PADRE

PD197X

WELTCUP 161/T

Qual/P Ib-MB Data 04-02-1995
 Qual/R Data - -
 Dati Biom/P 148 175 21.0
 Dati Biom/R 0 0 0.0

A.1406

WINTERSTEIN

A.12396/T

RIKKA

WILDMOOS

A.1295

ALMA

A.12057/T

ASTRAL

A.1210

RESEDA

A.10958/T

MADRE

PZ11536

ZIGRI

Qual/P Ib-MB Data 08-07-1999
 Qual/R Data - -
 Dati Biom/P 147 178 19.8
 Dati Biom/R 0 0 0.0

BS11756

SISLEY - QUARK

PZ10964

FUVRIA

SAMER

BZ11705

FIOCCO

TO10925

DELIZIOSO

MT4128

QUARIANA

PZ987

N.di Catalogo 26

Micro. Chip.

Dati Biometrici :

Nome	NUVOLA DEL BRENTA	N.L.G.	TN12707	Dt Nasc	03-05-2007	Sesso	Femmina	Lin.Sang.	N
Allevatore	CARLI		LINA				LEVICO TERME		TN
Proprietar	CARLI		LINA				LEVICO TERME		TN
Mantello e Segni Part.									

PADRE

PZ354X

NOBELMANN 613073194

Qual/P Ib-MB Data 22-08-1998
 Qual/R Data - -
 Dati Biom/P 150 176 19.5
 Dati Biom/R 0 0 0.0

A.1514

NABUCCO

NATAN

A.1404

PEGGY

A.13099/T

A.14374/T

ODETTE

ATIF

A.1208

ORANA

A.13467/T

MADRE

AR11249

MARINA DI F/NA

Qual/P Ila-B Data 31-12-1988
 Qual/R Ib-MB Data 31-12-1991
 Dati Biom/P 139 171 19.5
 Dati Biom/R 143 175 19.5

AR10181

AUGUSTO DI F/NA

SIGFRIDO DI F/NA

AR8094

CLEA

BZ6102

AR8048

VANDA DI F/NA

NECCIO

PT4087

BERGA

BZ93/67

N.di Catalogo 27

Micro. Chip. 982000101645760

Dati Biometrici :

Nome	NELLY	N.L.G.	SO11770	Dt Nasc	02-05-2007	Sesso	Femmina	Lin.Sang.	A
Allevatore	FALLINI		MARIO				SAMOLACO		SO
Proprietar	FALLINI		MARIO				SAMOLACO		SO
Mantello e Segni Part.	Sauro dorato, crini chiari, grande stella espansa a sinistra con base rettangolare a destra prolungata in larga lista strozzata punta naso fino grande liscio rientrante a sinistra lambente a destra terminante in bevante superiore. ==								

PADRE

BZ20180

AMOUR W - C

Qual/P Ib-MB Data 13-10-2001
 Qual/R Data - -
 Dati Biom/P 146 170 18.5
 Dati Biom/R 0 0 0.0

A.00182/T

LIZ ATON RE

ARCHIMEDES

A.1509

CONNY

A.14412/T

BZ190X

VENITE

STUART

A.1409

VERONIKA

A.12931/T

MADRE

SO11644

FEA

Qual/P Ila-B Data 23-10-2004
 Qual/R Data - -
 Dati Biom/P 142 180 18.5
 Dati Biom/R 0 0 0.0

TN11922

AKIM - A

ANTINOR 156/T

BZ200X

MIRKA I

PV10932

SO11313

TINA

STERN

CR125X

QUIRINA

SO11160

N.di Catalogo **28**

Micro. Chip. 380098100743618

Dati Biometrici :

Nome	NARNJA	N.L.G.	TN12699	Dt Nasc	21-04-2007	Sesso	Femmina	Lin.Sang.	W
Allevatore	ARMELAO		GIORGIO				BORGO VALSUGANA		TN
Proprietar	SCHWANAUER		ENRICO				STRIGNO		TN
Mantello e Segni Part.	Sauro chiaro, crini chiari, riga mulina, grande stella triangolare prolungata in larga lista fino a grande liscio rientrante ambo e terminante in bevante ambo il superiore macchiato.=====								

PADRE

BZ21856

WIND (WOTAN) - F

Qual/P Ila-B Data 09-10-2004
 Qual/R Data - -
 Dati Biom/P 145 169 18.5
 Dati Biom/R 0 0 0.0

BZ278X

WALDESS 250/T

BZ19319

BLITZE

WINTERSTEIN

A.1406

RIMALDA

A.14479/T

ANTINOR 156/T

BZ200X

TINA

BZ15964

MADRE

BZ21184

ELLI

Qual/P Ib-MB Data 30-04-2004
 Qual/R Data - -
 Dati Biom/P 150 175 19.3
 Dati Biom/R 0 0 0.0

BZ19055

ARAMIS-W - A

BZ13958

PIERA 9579

ANTINOR 156/T

BZ200X

POLTI 9628

BZ13750

NAPOLI

D.837019978

ESTRELLA 7941

BZ11393

N.di Catalogo **29**

Micro. Chip. 380098100626819

Dati Biometrici :

Nome	NIKI	N.L.G.	TN12747	Dt Nasc	21-04-2007	Sesso	Femmina	Lin.Sang.	N
Allevatore	FORRER ERMANN						FOLGARIA		TN
Proprietar	SANDRI		MARTINA				VILLA AGNEDO		TN
Mantello e Segni Part.	Sauro, crini più chiari, stella triangolare prolungata in lista assottigliantesi e terminante 1/3 medio dorso naso grande liscio romboidale, morfea labbro superiore bevante inferiore, balzana posteriore sinistra più alta internamente.								

PADRE

A.00295/T

LIZ NOVEMBERNEBEL

Qual/P Data - -
 Qual/R Data - -
 Dati Biom/P 0 0 0.0
 Dati Biom/R 0 0 0.0

A.00181/T

LIZ NORDTIROL

A.15274/T

RIJANA

NABUCCO

A.1514

JUNELLA

A.14299/T

AFGHAN II

A.1338

RIALTA

A.13612/T

MADRE

TN429X

FIAMA

Qual/P Ila-B Data 21-10-2007
 Qual/R Data - -
 Dati Biom/P 149 184 19.3
 Dati Biom/R 0 0 0.0

A.1338

AFGHAN II

A.14133/T

ODETTE

AFGHAN Liz.

A.0100269

MUSCHI

A.10580/T

STŠRMER

A.1293

ODESSA

A.10581/T

N.di Catalogo **30**

Micro. Chip. 982000101659928

Dati Biometrici :

Nome	NIKI	N.L.G.	SO11776	Dt Nasc	15-04-2007	Sesso	Femmina	Lin.Sang.	A
Allevatore	LUCCHINA		PIERANGELO				MORBEGNO		SO
Proprietar	LUCCHINA		PIERANGELO				MORBEGNO		SO
Mantello e Segni Part.	Sauro, crini chiari, stella con appendice superiore a destra incisa in alto a sinistra prolungata in lista appuntita deviata a sinistra terminante 1/2 dorso naso, piccolo liscio spostato a sinistra. =====								

PADRE

BZ20180

AMOUR W - C

Qual/P Ib-MB Data 13-10-2001
 Qual/R Data - -
 Dati Biom/P 146 170 18.5
 Dati Biom/R 0 0 0.0

A.00182/T

LIZ ATON RE

BZ190X

VENITE

ARCHIMEDES

A.1509

CONNY

A.14412/T

STUART

A.1409

VERONIKA

A.12931/T

MADRE

SO11571

DANA

Qual/P Ila-B Data 18-05-2003
 Qual/R Data - -
 Dati Biom/P 146 173 19.5
 Dati Biom/R 0 0 0.0

SO11202

A - ROLAND

SO11259

SILVIA

ACHLEITEN

CR124X

CRISTINA

SO10831

IPPONATTE

VE10835

LISA 610

SO2294

N.di Catalogo **31**

Micro. Chip. 380098100644757

Dati Biometrici :

Nome	NINIVE DEL TRENTA	N.L.G.	MI11016	Dt Nasc	14-04-2007	Sesso	Femmina	Lin.Sang.	A
Allevatore	ALLEVAMENTO DEL TRENTA DI		TRENTA MASSIMO				VIGNATE		MI
Proprietar	ALLEVAMENTO DEL TRENTA DI		TRENTA MASSIMO				VIGNATE		MI
Mantello e Segni Part.	Sauro, crini chiari, riga mulina, grande stella irregolare uncinata a destra con appendice a sinistra prolungata in larga lista con appendice ascendente a destra fino grande liscio rientrante ambo macchiato a sinistra terminante in grande bevente ambo macchiato il superiore e mento bianco. =====								

PADRE

SO11630

ANEMON - E

Qual/P Ila-B Data 11-10-2003
 Qual/R Ib-MB Data 23-04-2006
 Dati Biom/P 149 173 18.3
 Dati Biom/R 151 173 18.3

TN11922

AKIM - A

SI11961

LIU'

ANTINOR 156/T

BZ200X

MIRKA I

PV10932

NARWAL

BZ11508

QUASI

PT4020

MADRE

BS12146

ALIBI' DI TRES

Qual/P Ila-B Data 04-09-1999
 Qual/R Data - -
 Dati Biom/P 145 165 18.8
 Dati Biom/R 0 0 0.0

CR125X

STERN

BS11701

ORCHIDEA

STANS

A.1294

BIANKA

A.4836/OÖ

NORDHEIM

BZ11675

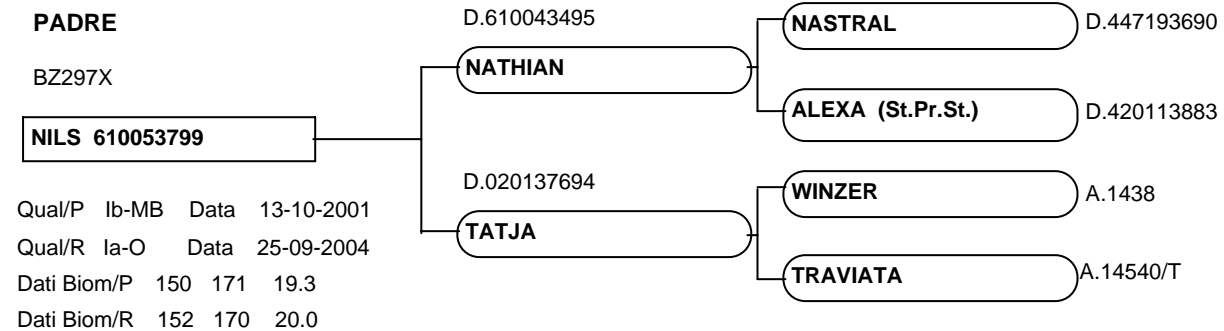
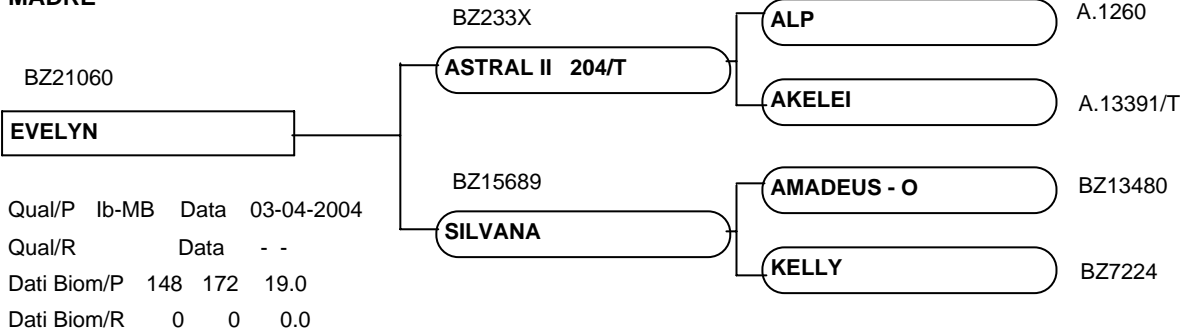
DERNA

BS11508

N.di Catalogo 32**Micro. Chip.** 982000101659636

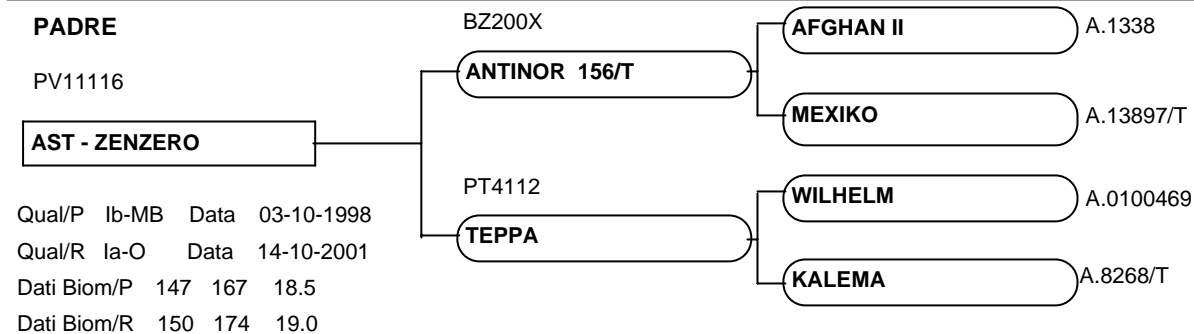
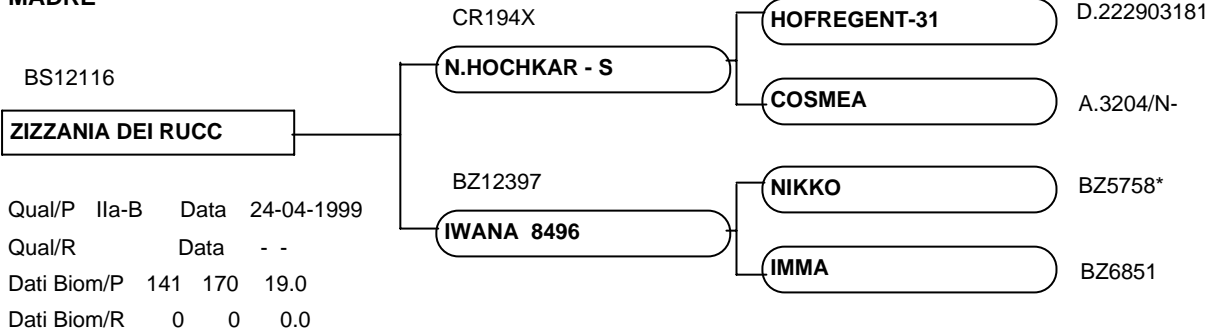
Dati Biometrici :

Nome	NIKITA - R	N.L.G.	SO11778	Dt Nasc	09-04-2007	Sesso	Femmina	Lin.Sang.	N
Allevatore	RINALDI		ROBERTA				BORMIO		SO
Proprietar	RINALDI		ROBERTA				BORMIO		SO
Mantello e Segni Part.	Sauro, crini chiari, stella a fiamma postata a sinistra incisa a destra sul remolino centrale sopra linea occhi caudata strozzata, liscio allungato spostato a destra, piccolo bevente superiore a destra. =====								

**MADRE****N.di Catalogo** 33**Micro. Chip.** 380098100493447

Dati Biometrici :

Nome	NIAGARA	N.L.G.	BS12825	Dt Nasc	05-04-2007	Sesso	Femmina	Lin.Sang.	A
Allevatore	ZANONI		MICHELE				BIONE		BS
Proprietar	BONVICINI		ALESSANDRO				GAVARDO		BS
Mantello e Segni Part.	Sauro, crini chiari, stella con appendice in alto incisa a destra espansa a sinistra, grande bevente ambo.====								

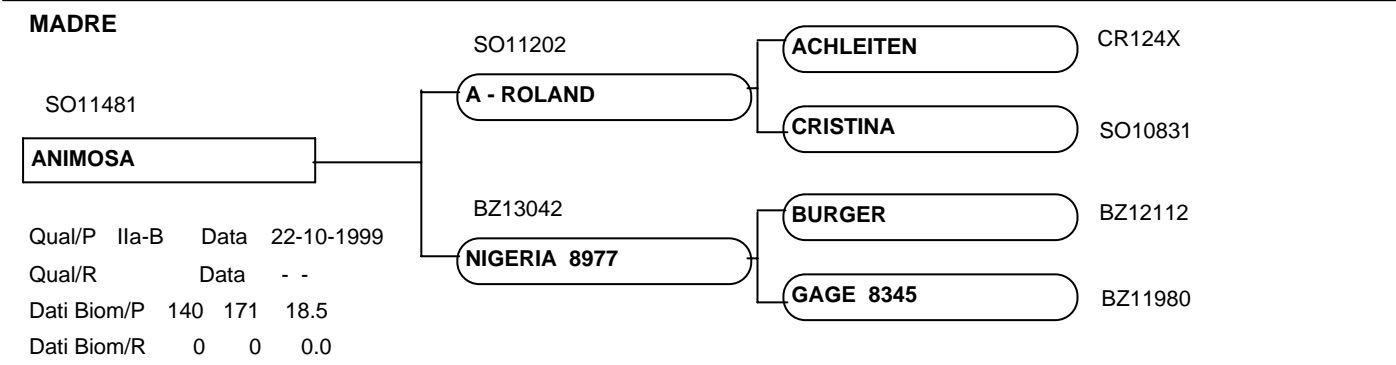
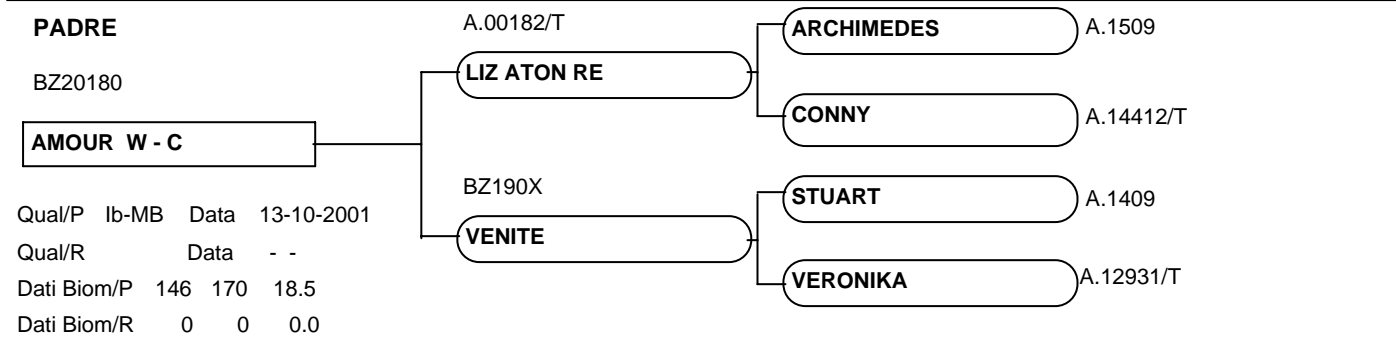
**MADRE**

N.di Catalogo **34**

Micro. Chip. 982000101654446

Dati Biometrici :

Nome NIKE N.L.G. SO11775 Dt Nasc 30-03-2007 Sesso Femmina Lin.Sang. A
Allevatore FOGNINI GIOVANNI MORBEGNO SO
Proprietar FOGNINI GIOVANNI MORBEGNO SO
Mantello e Sauro, crini chiari, stella incisa superiormente a destra prolungata in traccia di lista terminante 1/3 superiore
Segni Part. dorso naso, remolino centrale su linea inferiore occhi. =====

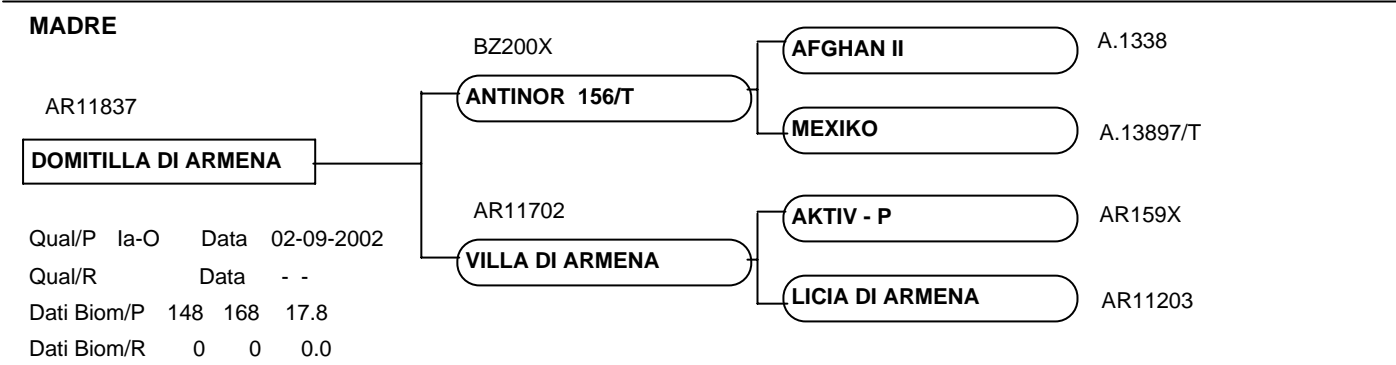
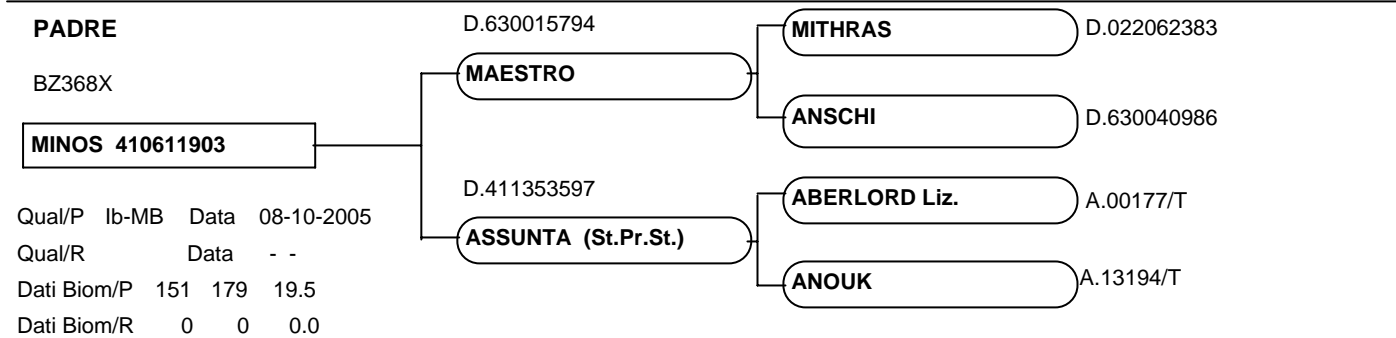


N.di Catalogo **35**

Micro. Chip. 380098100641768

Dati Biometrici :

Nome NIKE DI ARMENA N.L.G. AR11988 Dt Nasc 26-03-2007 Sesso Femmina Lin.Sang. M
Allevatore MI.P.A.F.- C.F.S. - UFF.TERRIT PIEVE SANTO STEFANO AR
Proprietar MI.P.A.F.- C.F.S. - UFF.TERRIT PIEVE SANTO STEFANO AR
Mantello e Sauro, crini più chiari, grande stella espansa a sinistra frastagliata a destra prolungata in larga lista debordante
Segni Part. ambo strozzata inferiormente fino a grande liscio rientrante ambo con bevante ambo più piccolo e spostato a destra l'inferiore. =====

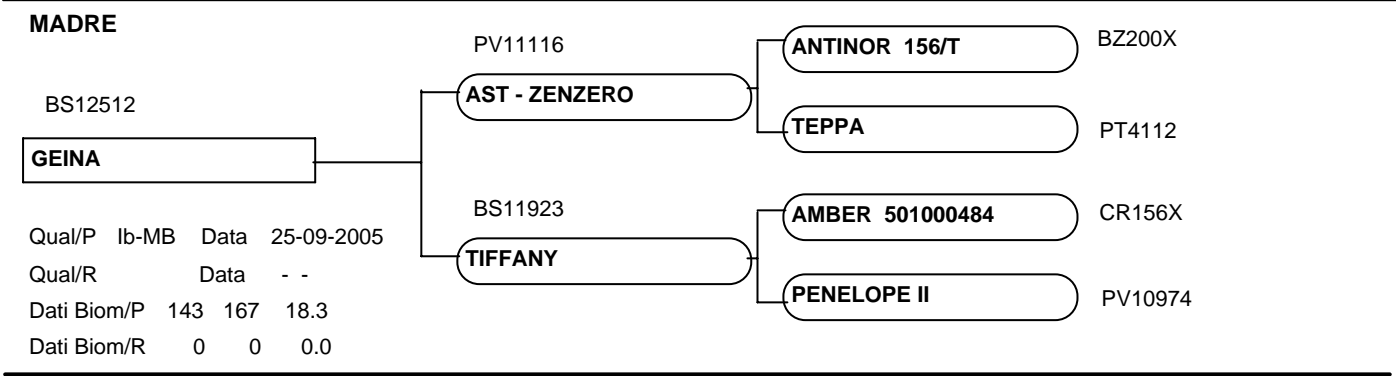
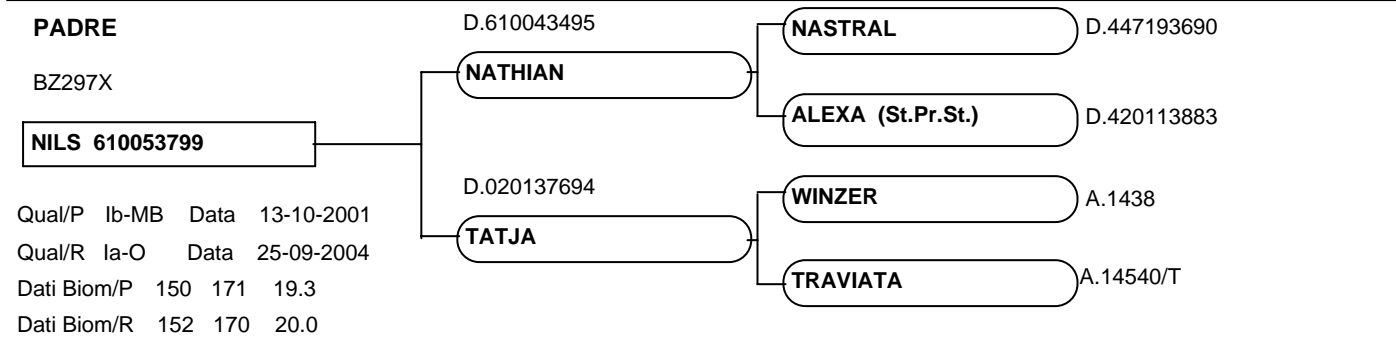


N.di Catalogo **36**

Micro. Chip. 380098100639165

Dati Biometrici :

Nome NIZZA N.L.G. BG11396 Dt Nasc 22-03-2007 Sesso Femmina Lin.Sang. N
Allevatore AZ. BILOFER DI GAVAZZENI ANDREA CHIUDUNO BG
Proprietar AZ. BILOFER DI GAVAZZENI ANDREA CHIUDUNO BG
Mantello e Sauro dorato, crini chiari, stella a fiamma spostata a sinistra incisa inferiormente e posta sopra i due remolini
Segni Part. sulla linea superiore occhi, pochi peli bianchi al 1/3 superiore dorso naso =====

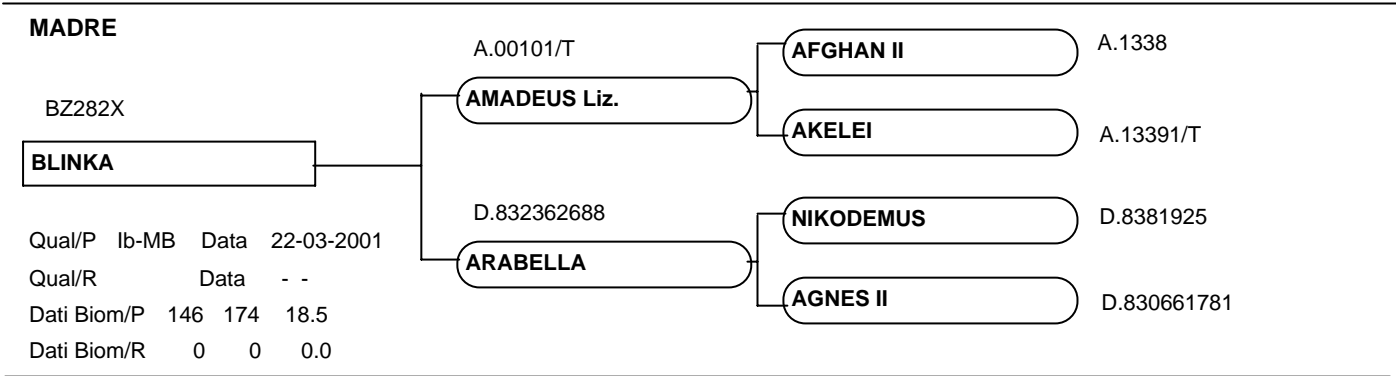
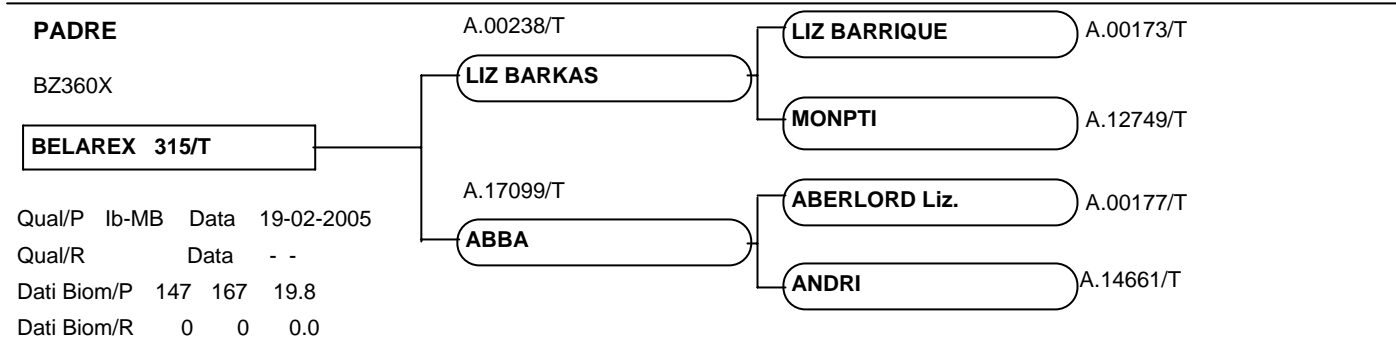


N.di Catalogo **37**

Micro. Chip. 98110000023525

Dati Biometrici :

Nome NELLY N.L.G. BZ24410 Dt Nasc 20-03-2007 Sesso Femmina Lin.Sang. B
Allevatore RIER NORBERT KASTELRUTH BZ
Proprietar RIER NORBERT KASTELRUTH BZ
Mantello e Fuchs, lichtet Langhaar, kleiner urgm.Stern nach re.oben verlagert===Sauro, crini chiari, piccola stella irregolare
Segni Part. spost.a dx sopra il remolino===

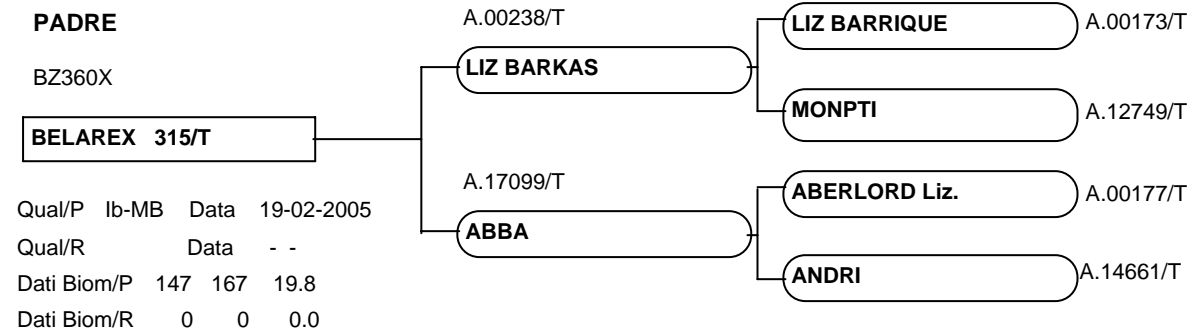


N.di Catalogo **38**

Micro. Chip. 380098100730168

Dati Biometrici :

Nome NAOMI N.L.G. BZ24412 Dt Nasc 16-03-2007 Sesso Femmina Lin.Sang. B
Allevatore RIER NORBERT KASTELRUTH BZ
Proprietar RIER NORBERT KASTELRUTH BZ
Mantello e Segni Part. Fuchs, lichtet Langhaar, re.ausgedehnter urgm.Stern verläng.in am ob.Nr.end.Spitzblesse===Sauro, crini chiari, stella irreg.espansa a dx prolungata in lista terminante a punta dorso naso sup.===



MADRE

BZ20781

DEBBY

Qual/P Ib-MB Data 10-04-2003
Qual/R Data - -
Dati Biom/P 149 173 18.0
Dati Biom/R 0 0 0.0

BZ217X

ADONIS 410224894

BZ18166

ZUKUNFT

ANGELO

D.445548687

HALLA (St.Pr.St.)

D.420164082

NEMO - Q

BZ14403

REBECCA

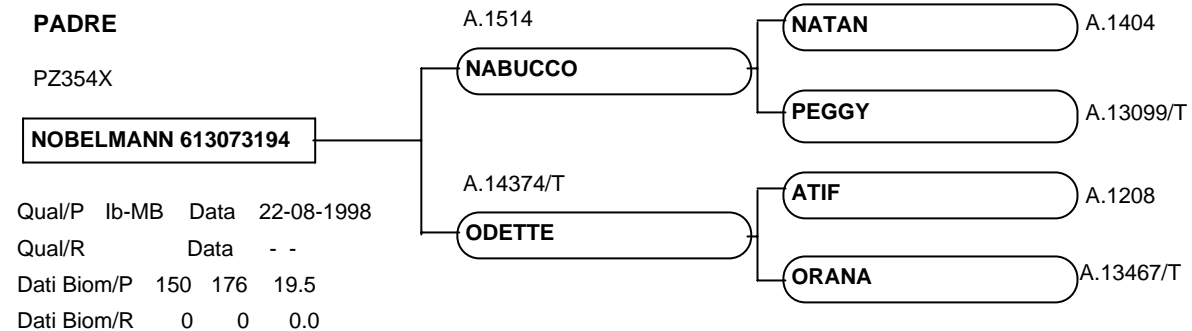
BZ14664

N.di Catalogo **39**

Micro. Chip. 982000101660579

Dati Biometrici :

Nome NENCY N.L.G. SO11771 Dt Nasc 15-03-2007 Sesso Femmina Lin.Sang. N
Allevatore GUIDI ELIO VILLA DI CHIAVENNA SO
Proprietar GUIDI ELIO VILLA DI CHIAVENNA SO
Mantello e Segni Part. Sauro dorato, crini chiari, riga mulina, grande stella con appendice superiore a sinistra e appendice laterale su arcata destra prolungata in larga lista debordante ambo fino grande liscio rientrante ambo terminante bevente ambo macchiato il superiore e mento bianco, zoccolo posteriore chiaro.



MADRE

TV11096

DESY

Qual/P Ib-MB Data 05-10-2003
Qual/R Data - -
Dati Biom/P 146 173 18.0
Dati Biom/R 0 0 0.0

A.00137/T

AJAX DU TIROL

TV10998

TEILA

AFGHAN II

A.1338

CAPRI

A.12590/T

NIKITA

UD146X

ODILE

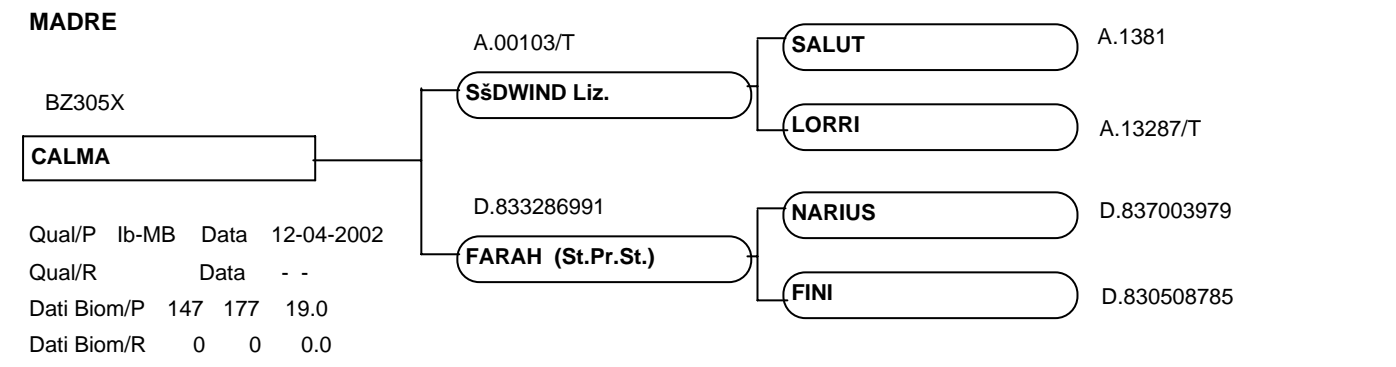
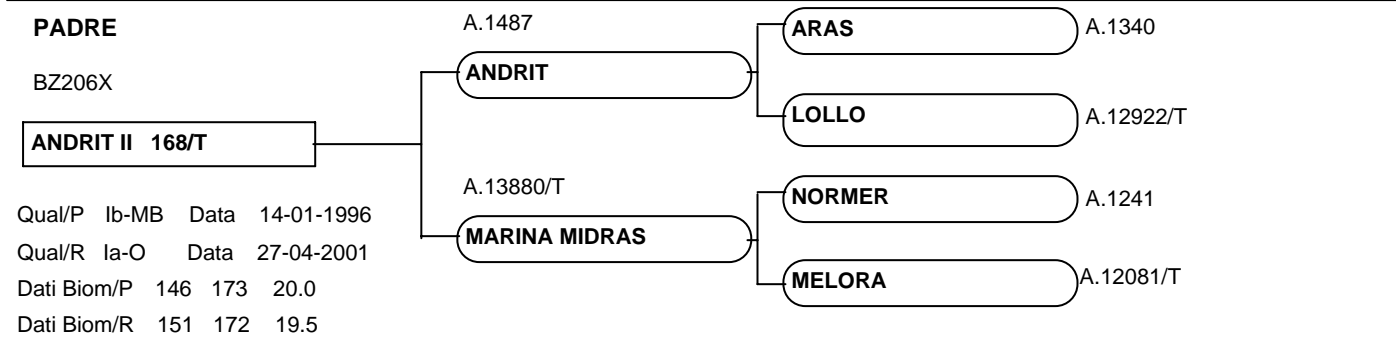
VI110X

N.di Catalogo **40**

Micro. Chip. 380098100643817

Dati Biometrici :

Nome NADIA N.L.G. VR11356 Dt Nasc 06-03-2007 Sesso Femmina Lin.Sang. A
Allevatore COATI ELVIO PESCANTINA VR
Proprietar COATI ELVIO PESCANTINA VR
Mantello e Sauro, crini chiari, grande stella tondeggiante prolungata in lista restringente punta naso terminante in grande liscio
Segni Part. rientrante ambo fino a bevente ambo più grande il superiore spostato a destra l'inferiore. =====

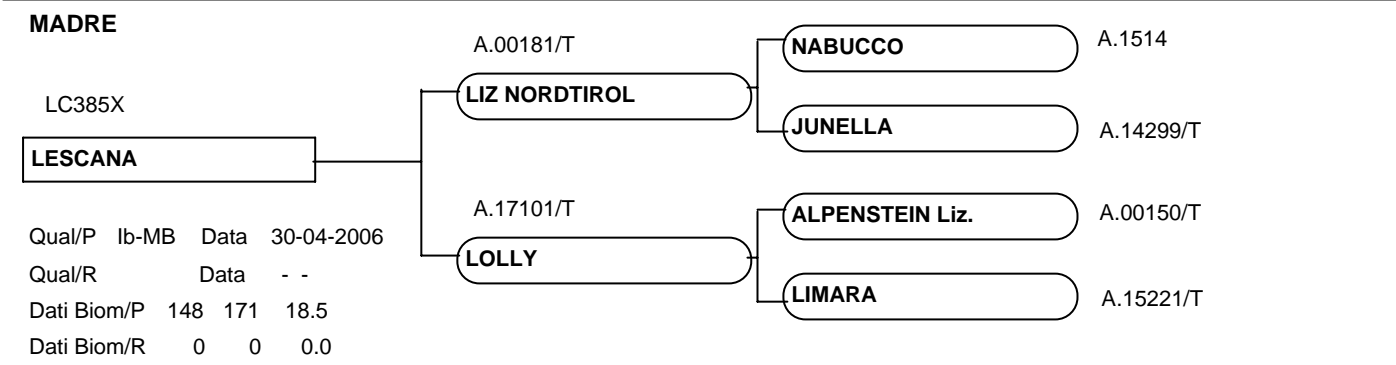
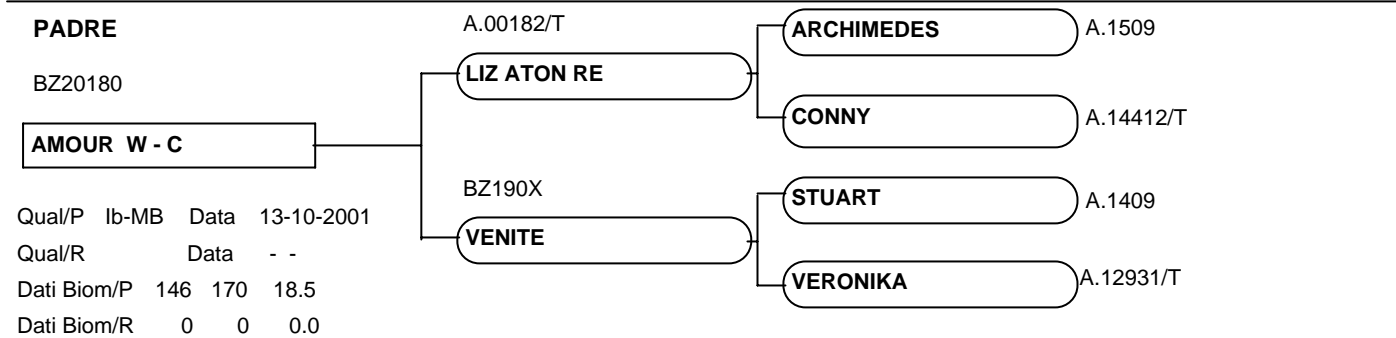


N.di Catalogo **41**

Micro. Chip. 3800100496705

Dati Biometrici :

Nome NEVA N.L.G. LC10899 Dt Nasc 25-02-2007 Sesso Femmina Lin.Sang. A
Allevatore BINDA CARLA OLIVETO LARIO LC
Proprietar SALA AURELIO SAMOLACO SO
Mantello e Sauro, crini chiari, grande stella spostata a sinistra prolungata in lista restringentesi punta naso fino
Segni Part. a liscio rientrante a destra terminante in bevente superiore macchiato. =====

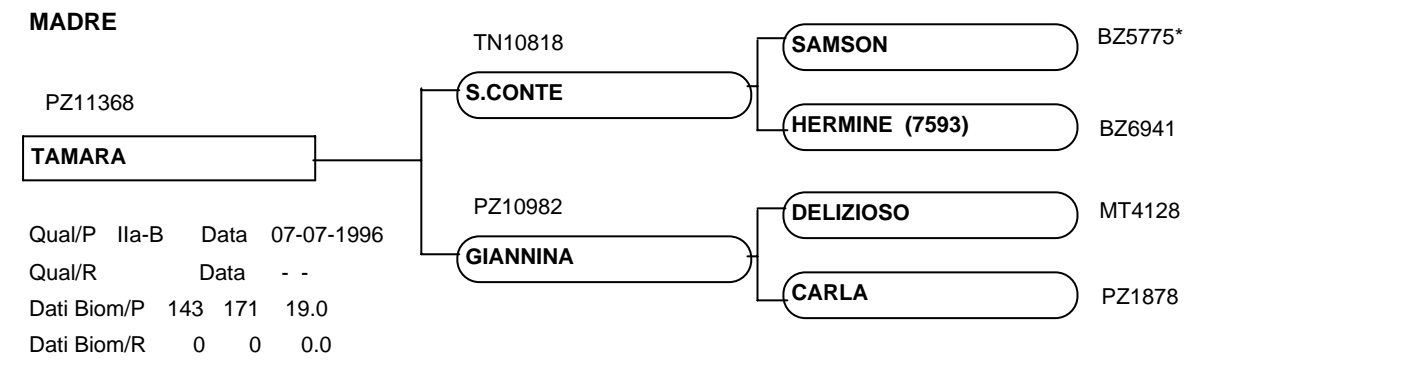
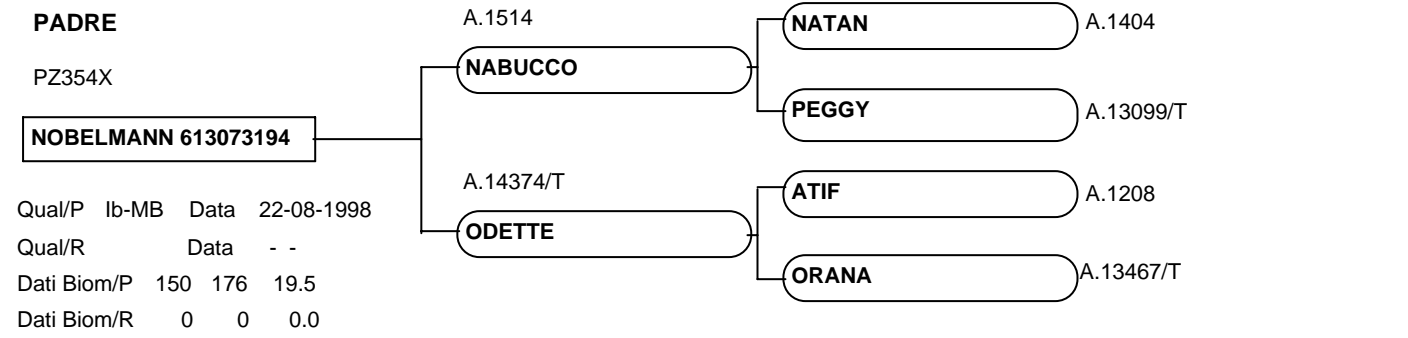


N.di Catalogo **42**

Micro. Chip. 380098100485692

Dati Biometrici :

Nome NOEMI N.L.G. PZ12127 Dt Nasc 21-02-2007 Sesso Femmina Lin.Sang. N
Allevatore CLAPS VITO AVIGLIANO PZ
Proprietar SABATO GIOVANNI BELLA PZ
Mantello e Sauro, crini più chiari, stella irregolare incisa inferiormente a sinistra sul remolino prolungata in sottile lista
Segni Part. deviata a sinistra terminante a punta 1/3 inferiore dorso naso, liscio allungato rientrante a sinistra macchiato
terminante in bevente ambo più grande l'inferiore. =====

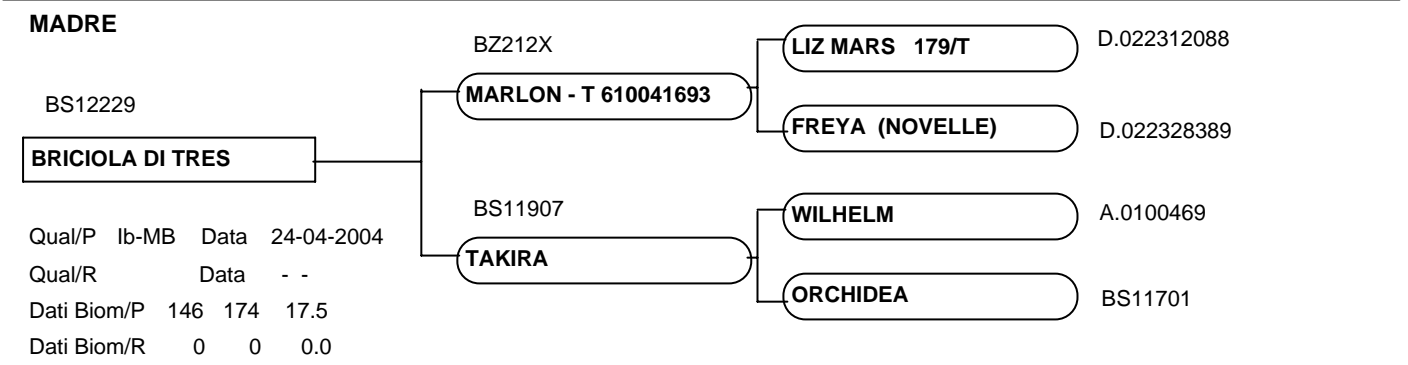
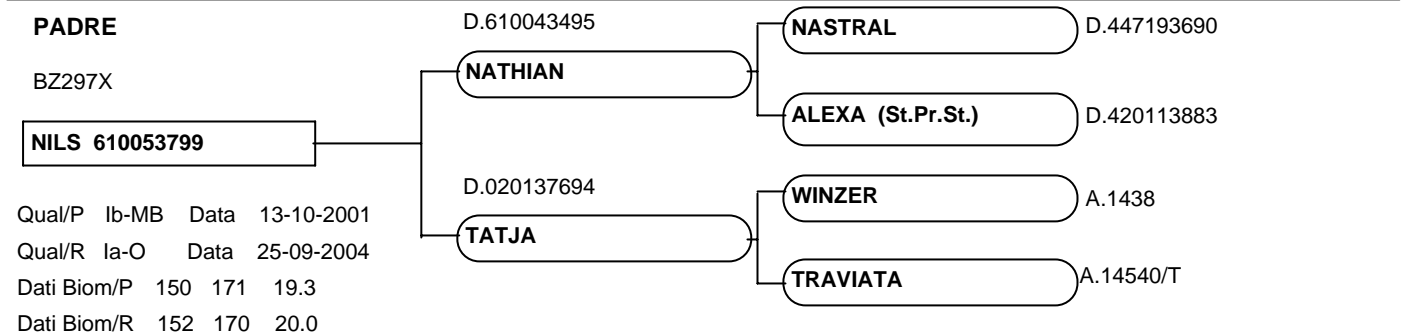


N.di Catalogo **43**

Micro. Chip. 380098100643687

Dati Biometrici :

Nome NUR DEL TOI N.L.G. BS12833 Dt Nasc 19-02-2007 Sesso Femmina Lin.Sang. N
Allevatore SOMMADOSSI CARLO GARDONE RIVIERA BS
Proprietar SOLDI SABRINA NUVOLERA BS
Mantello e Sauro, crini chiari, stella romboidale con appendice superiore prolungata in stretta lista fino a grande liscio
Segni Part. rientrante ambo terminante in bevente superiore. =====

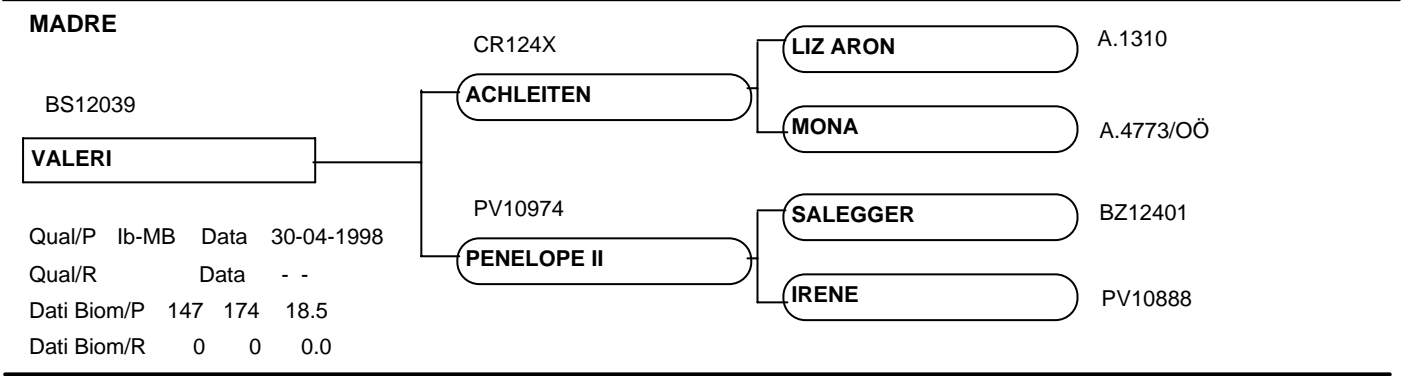
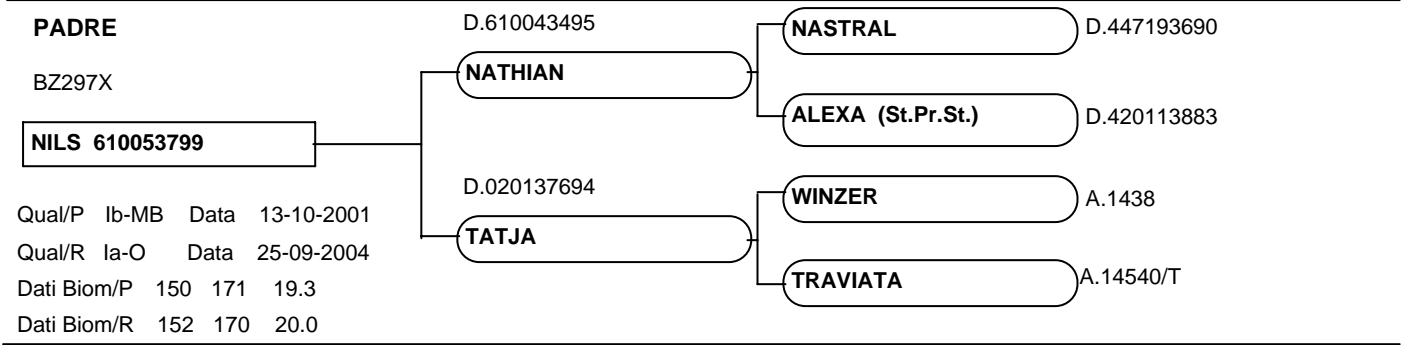


N.di Catalogo **44**

Micro. Chip. 380098100637474

Dati Biometrici :

Nome NADIRA N.L.G. BG11386 Dt Nasc 19-02-2007 Sesso Femmina Lin.Sang. N
Allevatore AZ. BILOFER DI GAVAZZENI ANDREA CHIUDUNO BG
Proprietar AZ. BILOFER DI GAVAZZENI ANDREA CHIUDUNO BG
Mantello e Sauro dorato, crini chiari, stella a fiamma incisa superiormente a sinistra e inferiormente a destra 2 remolini
Segni Part. affiancati su linea superiore occhi. =====

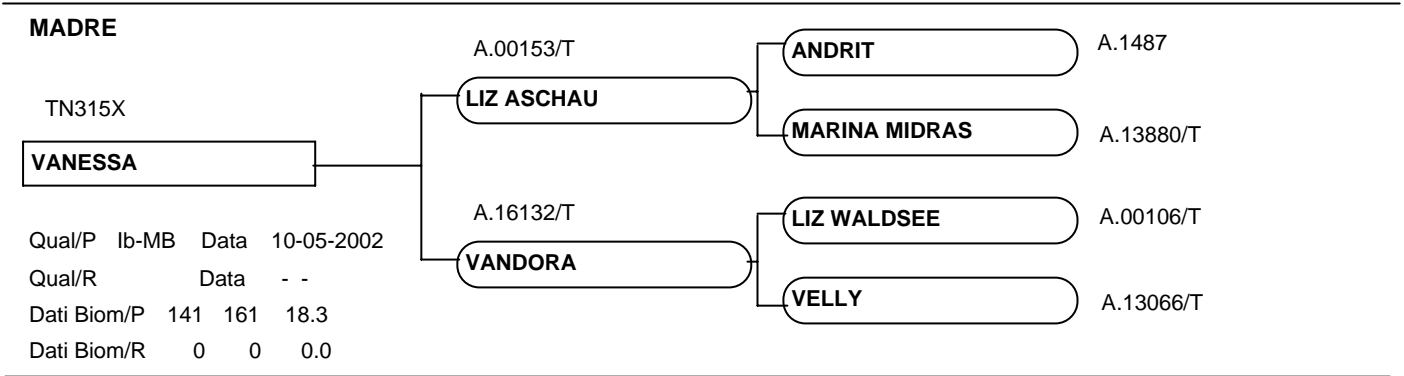
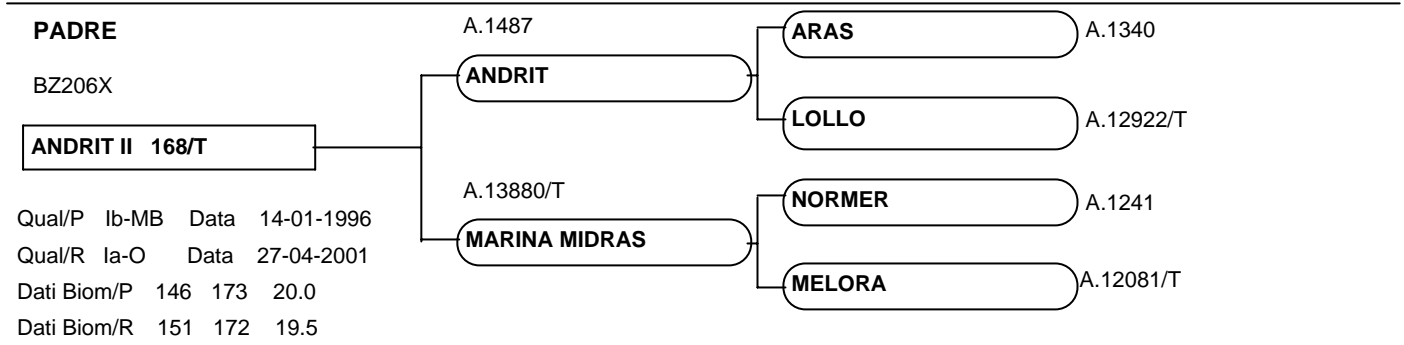


N.di Catalogo **45**

Micro. Chip. 380098100641864

Dati Biometrici :

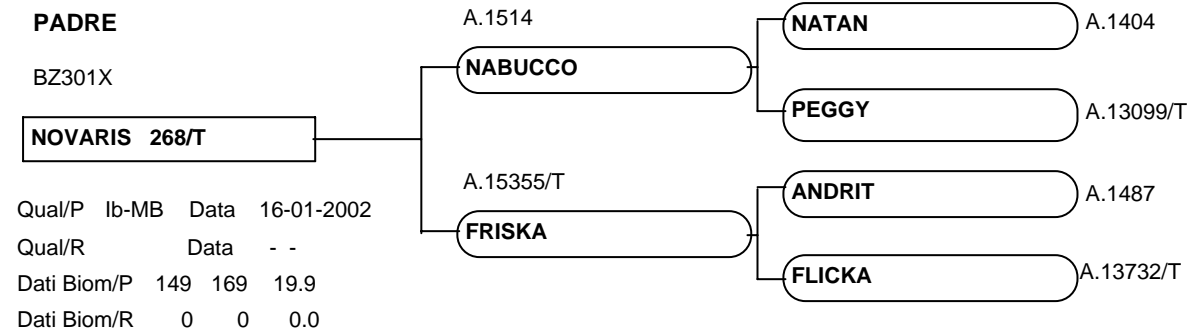
Nome NERI N.L.G. VR11358 Dt Nasc 02-02-2007 Sesso Femmina Lin.Sang. A
Allevatore COATI ELVIO PEScantina VR
Proprietar ZAMPINI GIOVANNI PEScantina VR
Mantello e Sauro, crini chiari, stella espansa a destra con appendice superiore prolungata in lista spostata inferiormente
Segni Part. a destra fino a grande liscio rietrante ambo e macchiato a sinistra con bevante superiore. =====



N.di Catalogo 46**Micro. Chip.** 380098100644461

Dati Biometrici :

Nome NUTELLA N.L.G. BS12834 Dt Nasc 28-01-2007 Sesso Femmina Lin.Sang. N
 Allevatore AZ.AGR."LA BETULLA" di RIGOZZI GIOVANNI TREMOSINE BS
 Proprietar GARMUGIA di PIRAS GIUSEPPINA GIANICO BS
 Mantello e Segni Part. Sauro dorato, crini bianchi, grande stella espansa a sinistra incisa di lato a destra prolungata in larga lista
 debordante ambo fino a grande liscio terminante in grande bevante superiore, bevante inferiore sopstato
 a sinistra. =====

**MADRE**

BS12149

ALLEGRA

Qual/P Ia-O Data 03-06-2000
 Qual/R Data - -
 Dati Biom/P 151 176 17.8
 Dati Biom/R 0 0 0.0

BZ200X

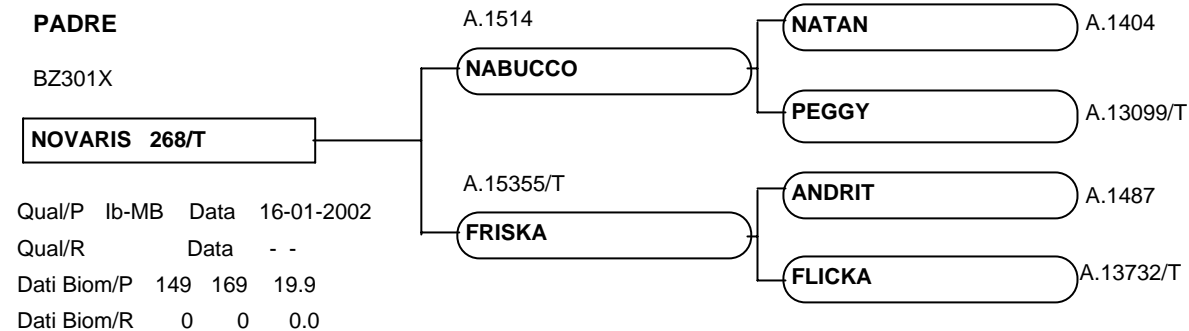
ANTINOR 156/T**AFGHAN II** A.1338**MEXIKO** A.13897/T

BZ195X

SABRINA 447367092**ARLBERG** D.022211186**SUNNA (St.Pr.St.)** D.445756588**N.di Catalogo** 47**Micro. Chip.** 380098100498282

Dati Biometrici :

Nome NUBIA N.L.G. LC10904 Dt Nasc 27-01-2007 Sesso Femmina Lin.Sang. N
 Allevatore BINDA CARLA OLIVETO LARIO LC
 Proprietar BINDA CARLA OLIVETO LARIO LC
 Mantello e Segni Part. Sauro, crini chiari, grande stella irregolare espansa a destra incisa 2 volte in alto prolungata in lista
 appuntita deviata inferiormente a sinistra terminante a 1\3 inferiore dorso naso.=====

**MADRE**

BS12430

FALENA

Qual/P Ib-MB Data 30-07-2005
 Qual/R Data - -
 Dati Biom/P 146 170 18.5
 Dati Biom/R 0 0 0.0

BZ278X

WALDESS 250/T**WINTERSTEIN** A.1406**RIMALDA** A.14479/T

BS12149

ALLEGRA**ANTINOR 156/T** BZ200X**SABRINA 447367092** BZ195X

N.di Catalogo **48**

Micro. Chip. 98110000038248

Dati Biometrici :

Nome	NOT FOR YOU DI VORNO	N.L.G.	LU12111	Dt Nasc	23-01-2007	Sesso	Femmina	Lin.Sang.	N
Allevatore	MARITI		ENRICO				VORNO/CAPANNORI		LU
Proprietar	MARITI		ENRICO				VORNO/CAPANNORI		LU
Mantello e Segni Part.	Sauro, crini chiari, stella con sottile appendice laterale a destra posta sopra al remolino leggermente spostato a sinistra su linea mediana occhi, liscio terminante in bevente ambo l'inferiore spostato a sinistra. =====								

PADRE

BZ277X

NEVES II 260/T

Qual/P Ib-MB Data 27-01-2001
 Qual/R Data - -
 Dati Biom/P 144 167 19.5
 Dati Biom/R 0 0 0.0

A.1514

NABUCCO

NATAN

A.1404

PEGGY

A.13099/T

A.15680/T

SOMANA

AFGHAN II

A.1338

SONETT

A.14057/T

MADRE

LU12035

ESTRELITA DE ORO V.

Qual/P Ib-MB Data 31-08-2003
 Qual/R Data - -
 Dati Biom/P 151 170 19.0
 Dati Biom/R 0 0 0.0

LU228X

WEEPING WILLOW - V

WINTERSTERN

D.836003991

RAMINA

D.8383629

PT10816

DALIA

TERRY

PT4151

UCRAINA

PT4051

N.di Catalogo **49**

Micro. Chip. 380098100487850

Dati Biometrici :

Nome	NEVADA	N.L.G.	PZ12112	Dt Nasc	21-01-2007	Sesso	Femmina	Lin.Sang.	N
Allevatore	CLAPS		VITO				AVIGLIANO		PZ
Proprietar	SILEO		DONATO SALVATORE				AVIGLIANO		PZ
Mantello e Segni Part.	Sauro, crini chiari, stella tondeggiate prolungata in lista strozzata punta naso terminante in liscio irregolare inciso inferiormente a sinistra, piccolo bevente inferiore irregolare. =====								

PADRE

PZ354X

NOBELMANN 613073194

Qual/P Ib-MB Data 22-08-1998
 Qual/R Data - -
 Dati Biom/P 150 176 19.5
 Dati Biom/R 0 0 0.0

A.1514

NABUCCO

NATAN

A.1404

PEGGY

A.13099/T

A.14374/T

ODETTE

ATIF

A.1208

ORANA

A.13467/T

MADRE

PZ11887

FOLGORA

Qual/P Ib-MB Data 03-07-2005
 Qual/R Data - -
 Dati Biom/P 145 174 19.5
 Dati Biom/R 0 0 0.0

VA164X

NEPTUN - P

NEVER

A.1405

LIDO

A.3666/NÖ

PZ11102

MARIA

ELIO

PZ10881

DARIA

PZ10848

ASSOCIAZIONE NAZIONALE ALLEVATORI
CAVALLI DI RAZZA HAFLINGER ITALIA
FIRENZE

UFFICIO CENTRALE DEL L.G. DEL CAVALLO HAFLINGER
Manifestazione Ufficiale del L.G. di

110^A FIERACAVALLI - VERONA del 09-11-2008

VERBALE DI VALUTAZIONE

SEZIONE 2 FEMMINE

CATEGORIA 1 PULEDRE FINO A 18 MESI

N. Catalogo	NOME DEL SOGGETTO	DATA DI NASCITA	DATI BIOMETRICI			CLASSE	CLASSIFICA
			GARRE	TORACE	STINCO		
24	NAUSICA	14-05-2007					
25	NEVIA	10-05-2007					
26	NUVOLA DEL BRENTA	03-05-2007					
27	NELLY	02-05-2007					
28	NARNJA	21-04-2007					
29	NIKI	21-04-2007					
30	NIKI	15-04-2007					
31	NINIVE DEL TRENTA	14-04-2007					
32	NIKITA - R	09-04-2007					
33	NIAGARA	05-04-2007					
34	NIKE	30-03-2007					
35	NIKE DI ARMENA	26-03-2007					
36	NIZZA	22-03-2007					
37	NELLY	20-03-2007					
38	NAOMI	16-03-2007					
39	NENCY	15-03-2007					
40	NADIA	06-03-2007					
41	NEVA	25-02-2007					
42	NOEMI	21-02-2007					
43	NUR DEL TOI	19-02-2007					
44	NADIRA	19-02-2007					
45	NERI	02-02-2007					
46	NUTELLA	28-01-2007					
47	NUBIA	27-01-2007					
48	NOT FOR YOU DI VORNO	23-01-2007					
49	NEVADA	21-01-2007					

DATA :

GIUDICE

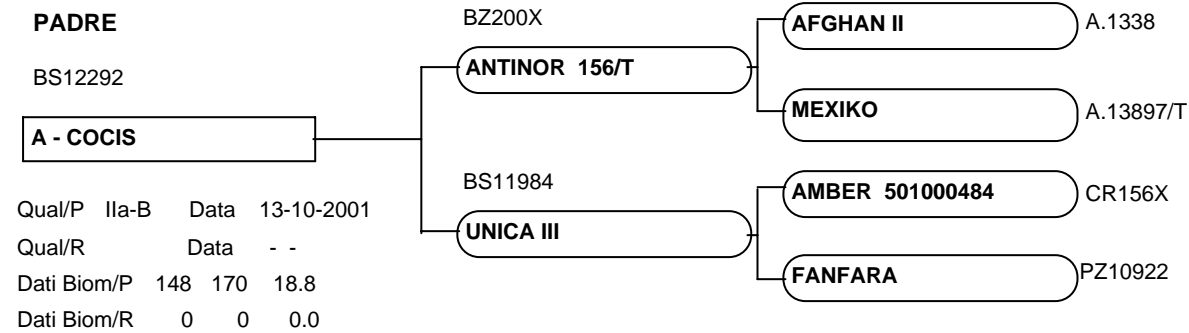
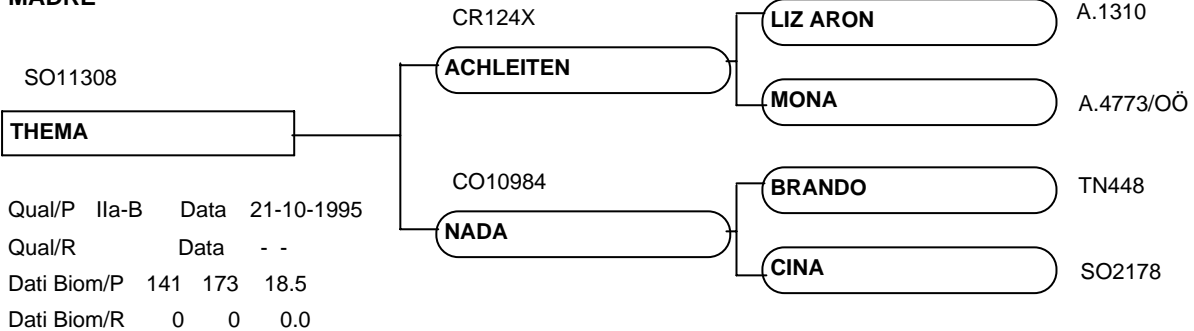
SEZIONE 2 - FEMMINE

CATEGORIA2 - PULEDRE FINO A 30 MESI

N.di Catalogo 50**Micro. Chip.** 380098100730066

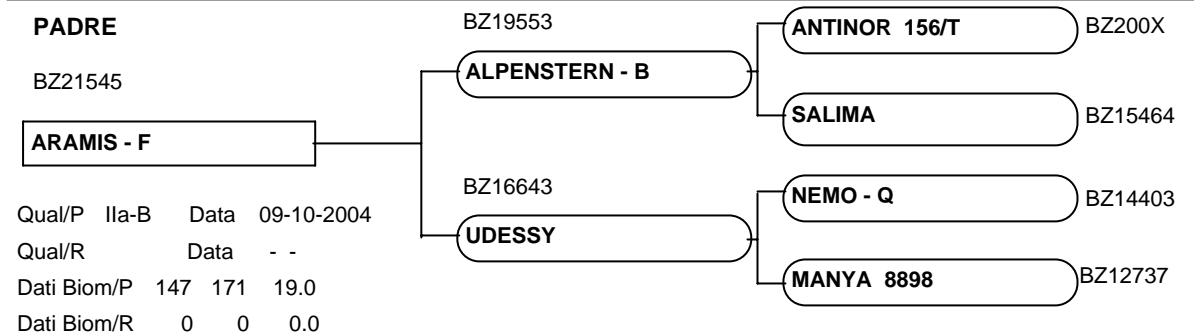
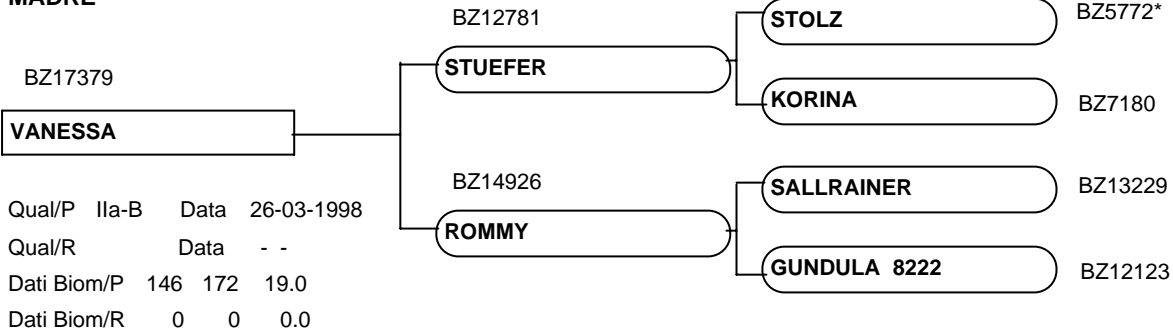
Dati Biometrici :

Nome	MADISON	N.L.G.	SO11734	Dt Nasc	20-05-2006	Sesso	Femmina	Lin.Sang.	A
Allevatore	SCARAMELLA		KEVIN GIACOMO		NOVATE MEZZOLA		SO		
Proprietar	SCARAMELLA		KEVIN GIACOMO		NOVATE MEZZOLA		SO		
Mantello e Segni Part.	Sauro, crini chiari, stella tondeggiante leggermente spostata destra prolungate liste deviata inferiormente a destra strozzata punta naso fino al grande liscio rientrante a destra terminante in bevante ambo spostato a destra zoccoli posteriori chiari, tizzionate								

**MADRE****N.di Catalogo** 51**Micro. Chip.** 98510006900615

Dati Biometrici :

Nome	M.BRINA	N.L.G.	RM10965	Dt Nasc	06-05-2006	Sesso	Femmina	Lin.Sang.	A
Allevatore	DEGLI ESPOSTI		CARLO		ROMA		RM		
Proprietar	DEGLI ESPOSTI		CARLO		ROMA		RM		
Mantello e Segni Part.	Sauro, crini chiari, stella espansa a sx prolungata in lista allargantesi metÓ dorso naso fino a grande liscio rientran te ambo, morfea al labbro superiore.=====								

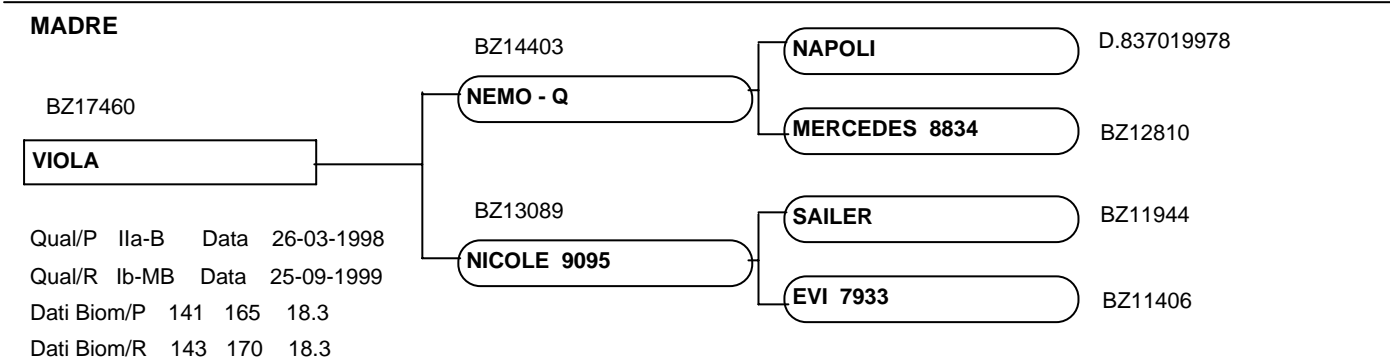
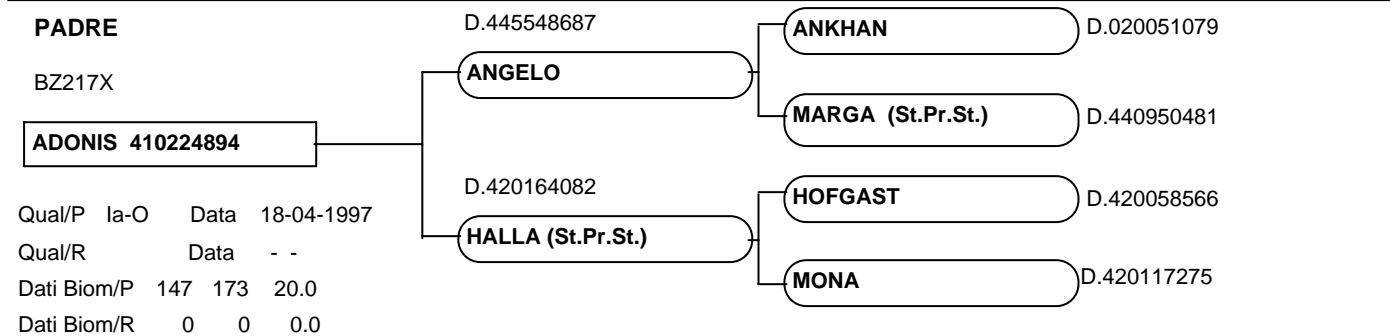
**MADRE**

N.di Catalogo **52**

Micro. Chip. 380098101443716

Dati Biometrici :

Nome MERCEDE N.L.G. TN12655 Dt Nasc 19-04-2006 Sesso Femmina Lin.Sang. A
Allevatore ONORATI CARLO BLEGGIO INFERIORE TN
Proprietar ONORATI CARLO BLEGGIO INFERIORE TN
Mantello e Sauro, crini pi" chiari, grande stella tondeggiante prolungata in sottile lista terminante dorso naso inferiore, piccolo
Segni Part. liscio allungato lambente a sinistra e spostato a sinistra con bevante superiore spostato a sinistra, balzana
posteriore

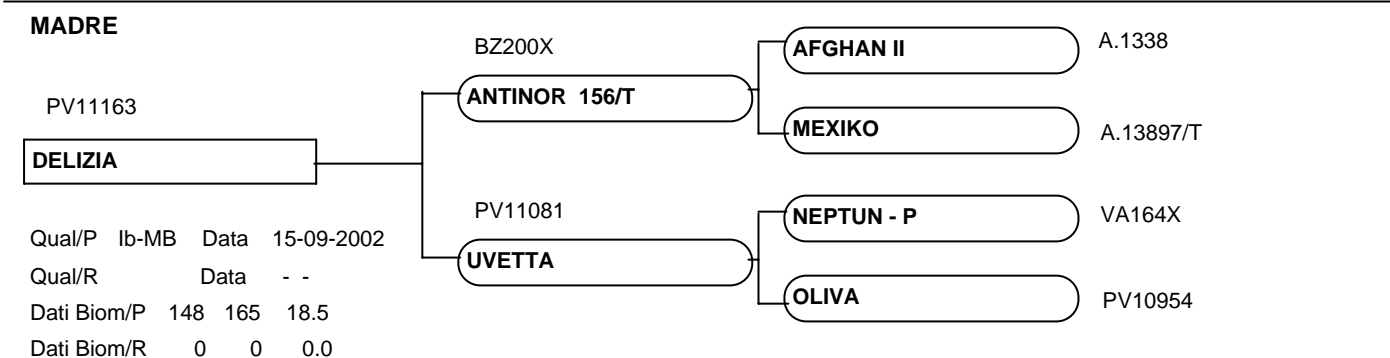
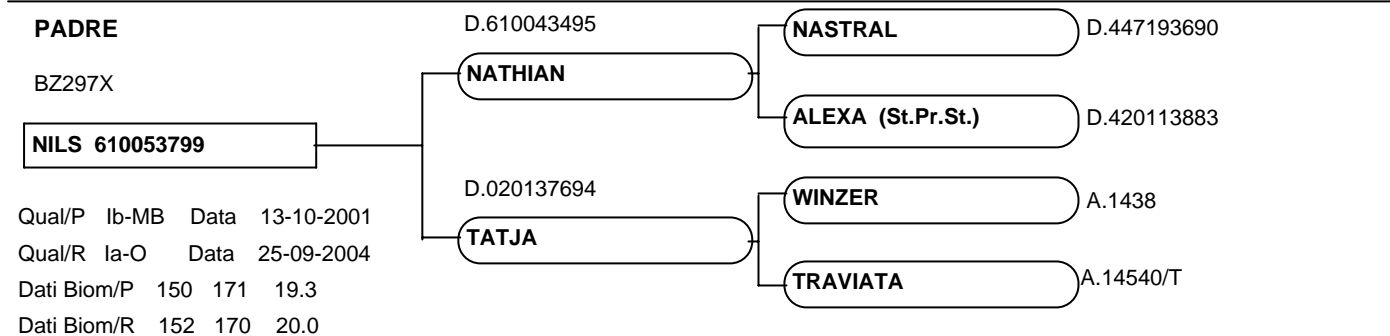


N.di Catalogo **53**

Micro. Chip. 380098100639010

Dati Biometrici :

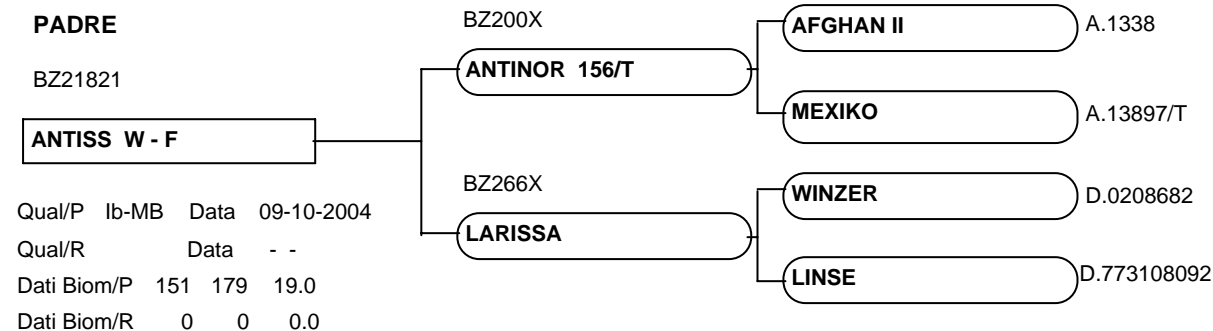
Nome MIMOSA N.L.G. PV11211 Dt Nasc 10-04-2006 Sesso Femmina Lin.Sang. N
Allevatore RAPETTI NIRVANA VOGHERA PV
Proprietar RASCETTI LUIGI ARDENNO SO
Mantello e Sauro dorato, crini chiari, grande stella espansa a destra con appendice a sinistra prolungata in lista terminante
Segni Part. in grande liscio romboidale macchiato a sinistra rientrante ambo con bevante ambo.=====



N.di Catalogo 54**Micro. Chip.** 380098101476793

Dati Biometrici :

Nome	MALI	N.L.G.	SO11735	Dt Nasc	10-04-2006	Sesso	Femmina	Lin.Sang.	A
Allevatore	RASCHETTI		LUIGI				ARDENNO		SO
Proprietar	RODELLI		GIANLUIGI				TALAMONA		SO
Mantello e Segni Part.	Sauro, crini chiari, riga mulina, piccola stella con incisione sopra al remolino di sinistra dei due affiancati il destro pi" alto.=====								

**MADRE**

SO11578

DESIRE' I

Qual/P Ib-MB Data 07-10-2002

Qual/R Data - -

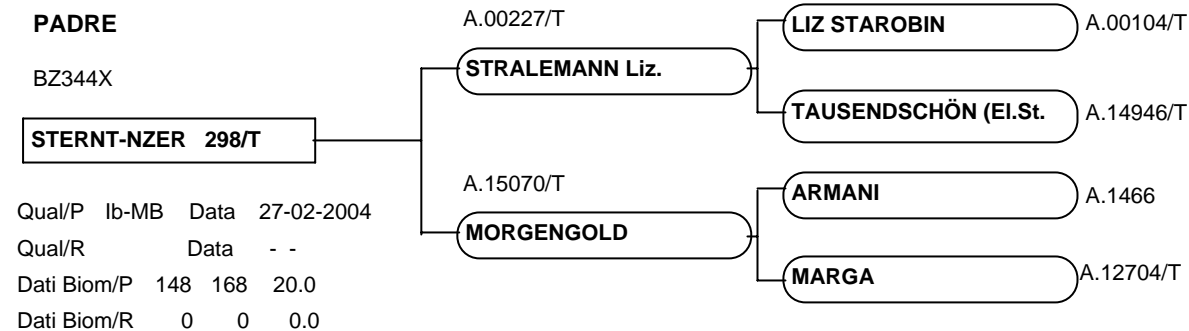
Dati Biom/P 145 173 18.5

Dati Biom/R 0 0 0.0

N.di Catalogo 55**Micro. Chip.** 380098100730217

Dati Biometrici :

Nome	M VERENA W	N.L.G.	BZ23665	Dt Nasc	10-04-2006	Sesso	Femmina	Lin.Sang.	ST
Allevatore	WALDNER		JOSEF				MARLENGO/MARLING		BZ
Proprietar	MOCERINO		SALVATORE				AFRAGOLA		NA
Mantello e Segni Part.	Fuchs, lichtet Langhaar, unregelmäßiger gefleckter an den Seiten eingekerbter Stern, 2 Wirbel nebeneinander über Augelinie=====Sauro, crini chiari, stella irregolare macchiata e incisa ai lati, 2 remolini affiancati sulla linea sup. occhi=====								

**MADRE**

BZ257X

VIOLETTA 730830895

Qual/P Ib-MB Data 16-01-1999

Qual/R Data - -

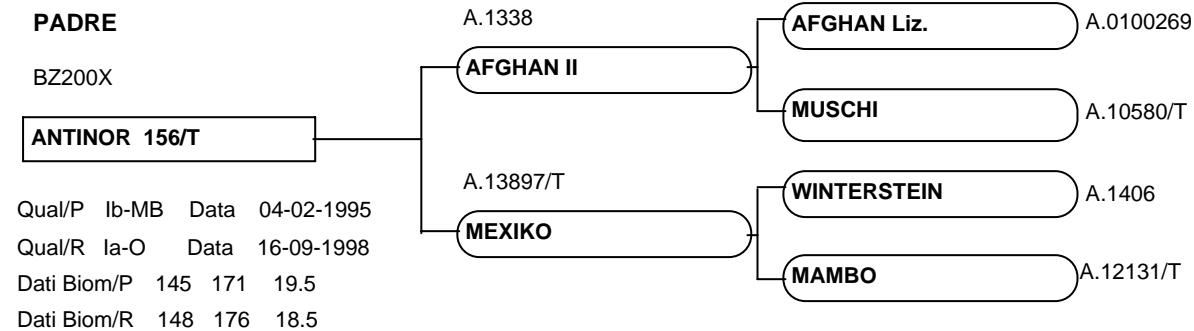
Dati Biom/P 145 176 19.0

Dati Biom/R 0 0 0.0

N.di Catalogo 56**Micro. Chip.** 380098100730256

Dati Biometrici :

Nome	MONALISA	N.L.G.	BZ23550	Dt Nasc	28-03-2006	Sesso	Femmina	Lin.Sang.	A
Allevatore	SCHENK		LUISA				LAION/LAJEN		BZ
Proprietar	SCHENK		LUISA				LAION/LAJEN		BZ
Mantello e Segni Part.	Goldfuchs, weiEes Lh., groEer rundl.oben re.eingekerbter Stern verl.,ng.in breite an der Nasenspitze sich mit gr.in beide N .reich.Schn.,uzl end.in gefl.Ofl., gr.Ulfl.===Sauro dorato, crini bianchi, grande stella tond.incisa a dx prol.in larga lista restring.punta naso fino grande liscio rien.ambo term.in bev.sup.macchiato, grande bev.inf.====								

**MADRE**

BZ21337

ELFE

Qual/P Ila-B Data 02-04-2004
Qual/R Data - -
Dati Biom/P 146 170 18.5
Dati Biom/R 0 0 0.0

BZ226X

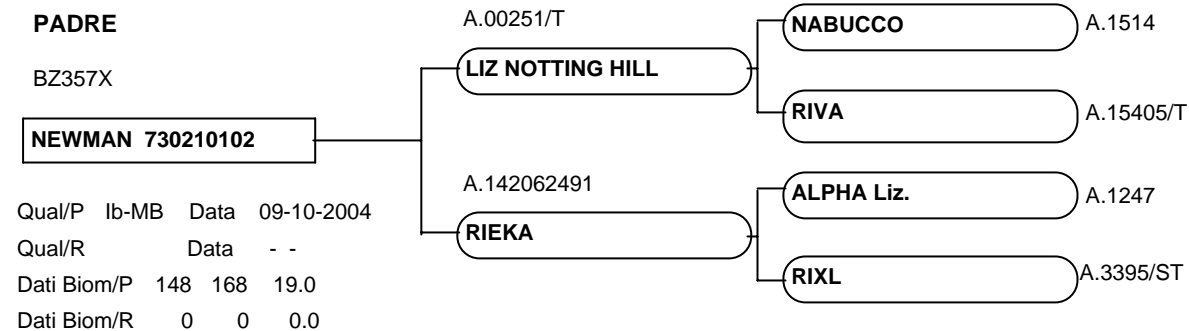
NIBELUNG 410915995

BZ15169

SISSI**NASTRAL** D.447193690**HELLA (Vb.Pr.St.)** D.420408179**SANDHOFER** BZ5769***FUCHS 8183** BZ11651**N.di Catalogo** 57**Micro. Chip.** 380098100497148

Dati Biometrici :

Nome	MILADY DI ARMENA	N.L.G.	AR11960	Dt Nasc	15-03-2006	Sesso	Femmina	Lin.Sang.	N
Allevatore	MI.P.A.F.- C.F.S. - UFF.TERRIT						PIEVE SANTO STEFANO		AR
Proprietar	MI.P.A.F.- C.F.S. - UFF.TERRIT						PIEVE SANTO STEFANO		AR
Mantello e Segni Part.	Sauro dorato, crini chiari, stella irregolare con appendice superiore a sx prolungata in lista terminante sul 1/3 infe riore dorso naso, liscio allungato, bevente superiore.==								

**MADRE**

AR11702

VILLA DI ARMENA

Qual/P Ib-MB Data 01-09-1997
Qual/R Ia-O Data 07-09-1998
Dati Biom/P 144 172 18.8
Dati Biom/R 146 175 18.8

AR159X

AKTIV - P

AR11203

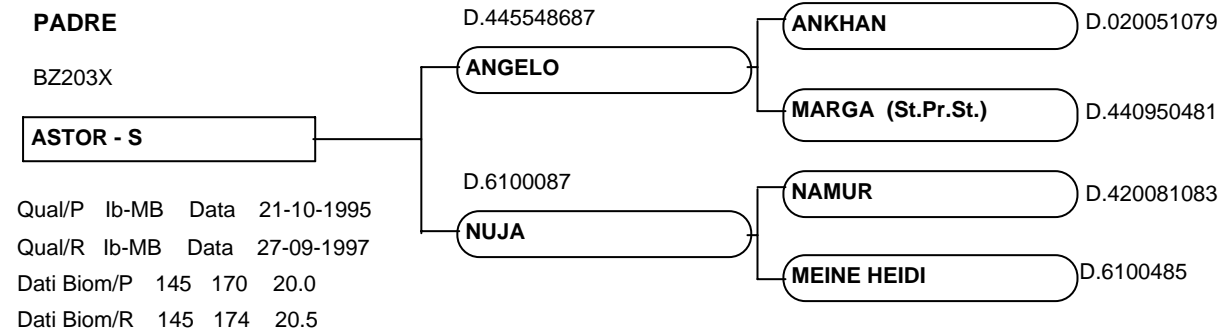
LICIA DI ARMENA**LIZ APELL** A.1309**MANILA** A.3706/N-**APOLLO DI F/NA** AR10154**ZAZA** AR8133

N.di Catalogo **58**

Micro. Chip. 94100001139818

Dati Biometrici :

Nome MARGHERITA N.L.G. TO11028 Dt Nasc 13-03-2006 Sesso Femmina Lin.Sang. A
Allevatore RIGOLET DANIELA LA SALLE AO
Proprietar LAGNA MARIO IVREA TO
Mantello e Sauro dorato, crini chiari, stella tondeggiante con appendice a sinistra prolungata in stretta lista sfumata a destra
Segni Part. terminante a punta 1/3 inferiore dorso naso. =====



MADRE

SO11074

PECAS II

Qual/P Ilb-D Data 16-10-1993
Qual/R Data - -
Dati Biom/P 136 176 19.0
Dati Biom/R 0 0 0.0

BZ12597

NIRON

NISSL II

BZ11424

HERZIGE

BZ6815

SO10940

LIERNA

DAINO DI F/NA

AR10867

ERNESTINA

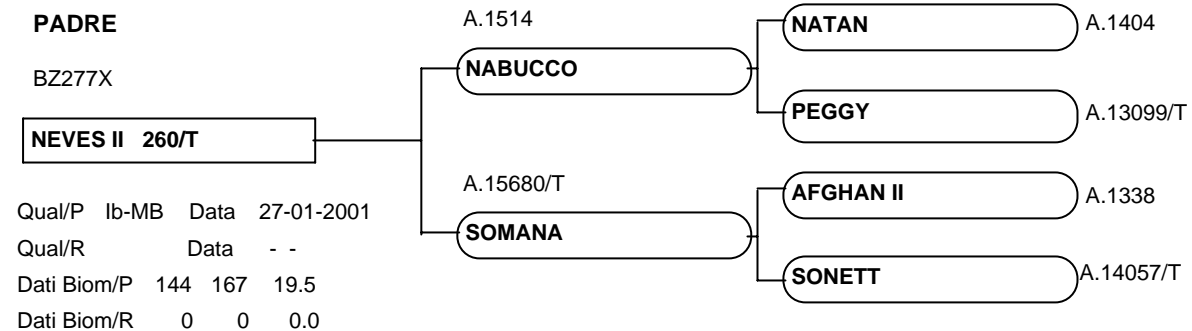
SO10860

N.di Catalogo **59**

Micro. Chip. 98110000021122

Dati Biometrici :

Nome MISS N.L.G. VR11347 Dt Nasc 07-03-2006 Sesso Femmina Lin.Sang. N
Allevatore TREVISANI MARCO VERONA VR
Proprietar TREVISANI MARCO VERONA VR
Mantello e Sauro, crini chiari, stella allungata con piccola incisione superiore a dx prolungata in lista spostata a sx terminante
Segni Part. in liscio rientrante a sx, morfee ad ambo i labbri.=====



MADRE

BZ17967

ZORA

Qual/P Ila-B Data 24-02-2000
Qual/R Data - -
Dati Biom/P 143 172 18.5
Dati Biom/R 0 0 0.0

BZ14908

SOLID - R

SILAS

BZ13234

GEORGINE 8366

BZ12036

BZ14959

RICKI

STUEFER

BZ12781

LULU' 8569

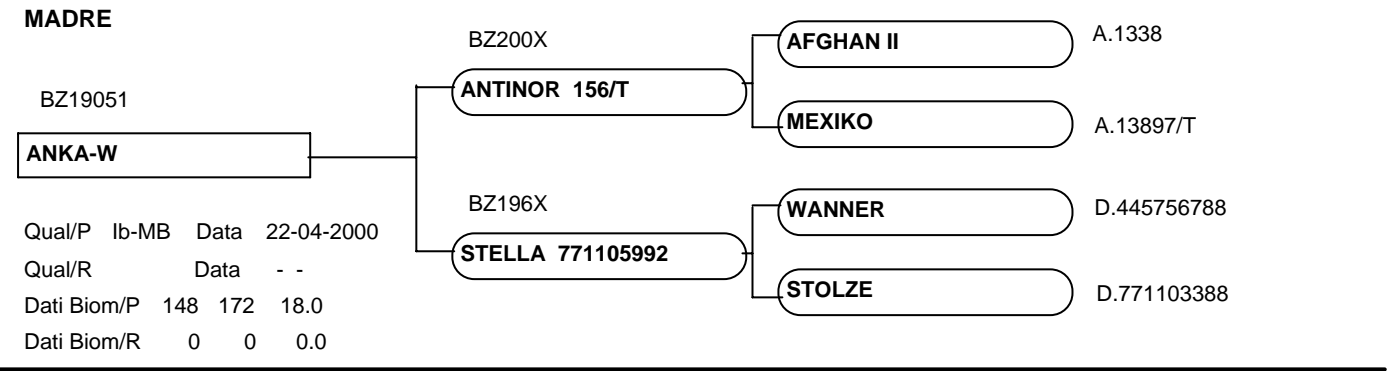
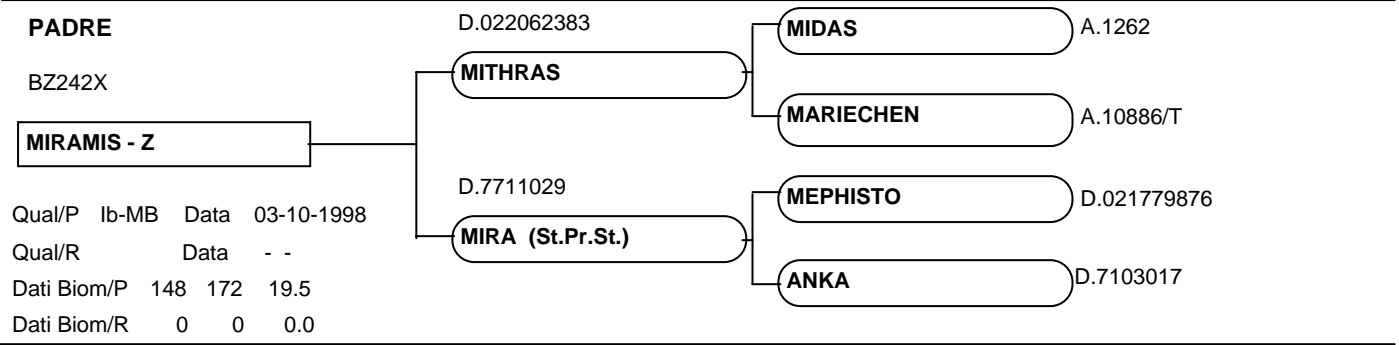
BZ12645

N.di Catalogo **60**

Micro. Chip. 380098100491820

Dati Biometrici :

Nome	MIRA DEL FIOCCO	N.L.G.	BS12724	Dt Nasc	21-02-2006	Sesso	Femmina	Lin.Sang.	M
Allevatore	MILESI PANTEGHINI		PIERINA				BIENNO		BS
Proprietar	AVANZINI		STEFANO				BIENNO		BS
Mantello e Segni Part.	Sauro, crini chiari, stella allungata espansa a sinistra e incisa a destra prolungata in sottile lista strozzata punta naso terminante in liscio allungato, tizzanature sparse.=====								

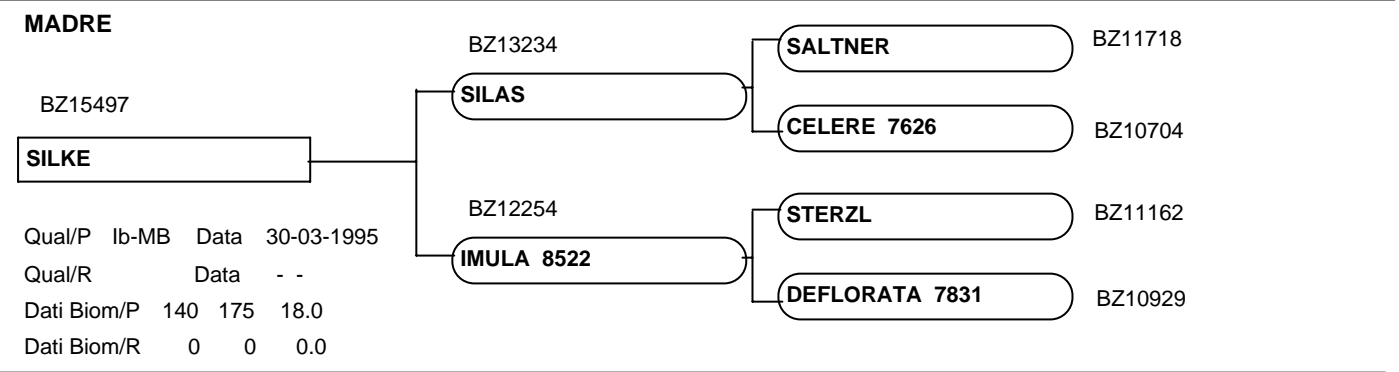
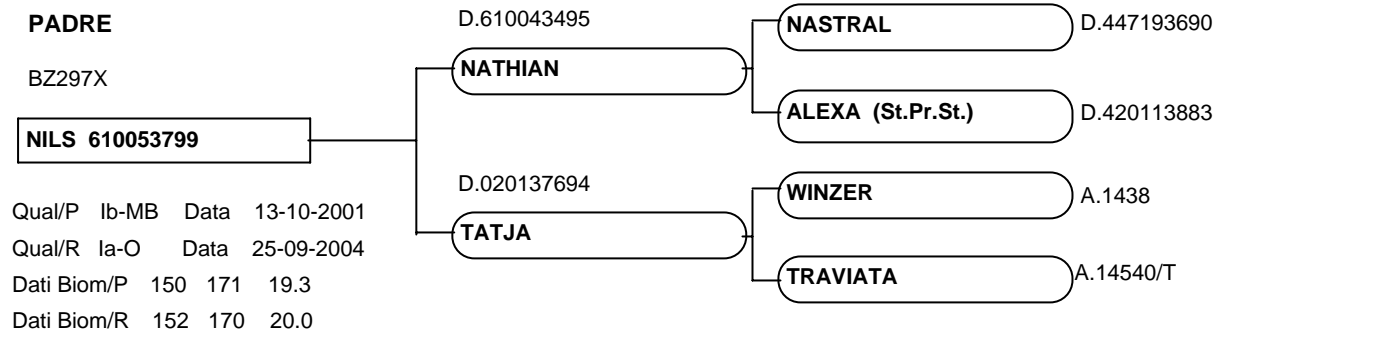


N.di Catalogo **61**

Micro. Chip. 380098100719171

Dati Biometrici :

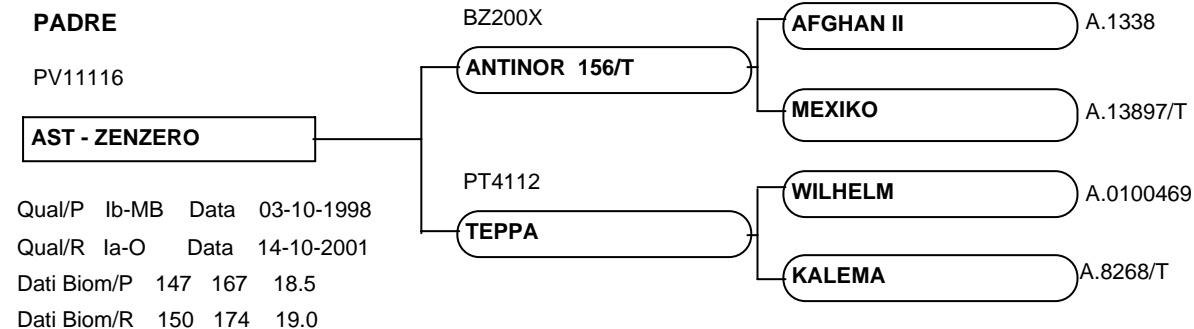
Nome	MARA	N.L.G.	BZ23913	Dt Nasc	08-02-2006	Sesso	Femmina	Lin.Sang.	N
Allevatore	MARTH		JOSEF				ST.MARTIN/PASSEIER		BZ
Proprietar	PERINO		ANDREA				BUROLO		TO
Mantello e Segni Part.	Goldfuchs, lichtet Langhaar, unregelm.halbmondf"rmiger li.eingekerbter Stern verl.,ngert in unterbrochene re.verlagerte asenlinie end.in rautenf.Schn.,uzl, Ul.wenig weiCE====Sauro dorato, crini chiari, stella irreg.semilunare incisa a sx prolungata in sottile lista interrotta spostata a dx, term.in liscio romboidale, piccolo bevente sup.====								



N.di Catalogo 62**Micro. Chip.** 380098100492553

Dati Biometrici :

Nome MOLLY DELLA COLLINA N.L.G. BS12727 Dt Nasc 22-01-2006 Sesso Femmina Lin.Sang. A
 Allevatore BONVICINI ALESSANDRO GAVARDO BS
 Proprietar FELAPPI ROBERTO ESINE BS
 Mantello e Sauro, crini chiari, grande stella tondeggiante e espansa a destra prolungata in larga lista deviante a destra
 Segni Part. terminante in grande liscio rientrante a destra e lambente a sinistra con bevente ambo pi' grande l' inferiore.=====

**MADRE**

SO11317

TIZIANA

Qual/P IIa-B Data 21-10-1995
Qual/R Data - -
Dati Biom/P 145 192 19.3
Dati Biom/R 0 0 0.0

CR124X

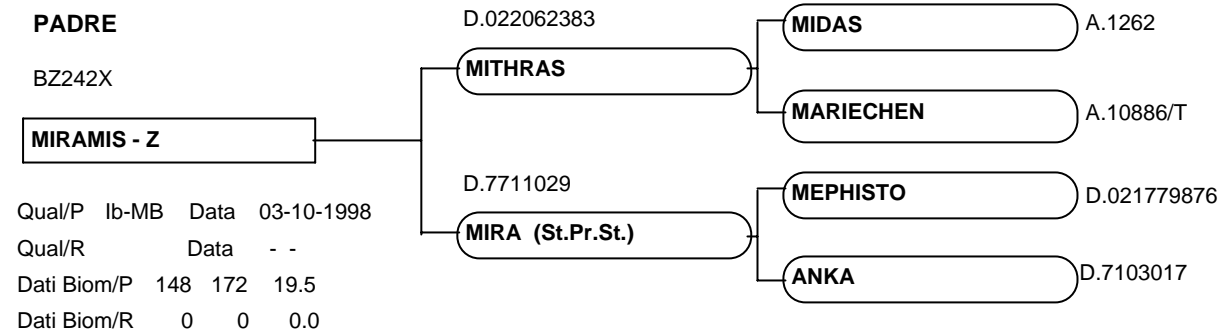
ACHLEITEN

SO10972

MIRA**LIZ ARON** A.1310
MONA A.4773/OÖ
SAMANTO BZ5774*
MEDINA SO10136**N.di Catalogo** 63**Micro. Chip.** 380098100494922

Dati Biometrici :

Nome MALZBIER D/INSUBRIA N.L.G. BS12733 Dt Nasc 17-01-2006 Sesso Femmina Lin.Sang. M
 Allevatore MONTI MASCIA PUEGNAGO SUL GARDA BS
 Proprietar MONTI MASCIA PUEGNAGO SUL GARDA BS
 Mantello e Sauro, crini chiaro, stella allungata prolungata in stretta lista a terminante appunta dorso naso inferiore
 Segni Part. morfea labbro superiore.=====

**MADRE**

BS12453

FIOCCO FURIA

Qual/P IIb-D Data 17-04-2005
Qual/R Data - -
Dati Biom/P 141 170 18.3
Dati Biom/R 0 0 0.0

PV11116

AST - ZENZERO

BS11848

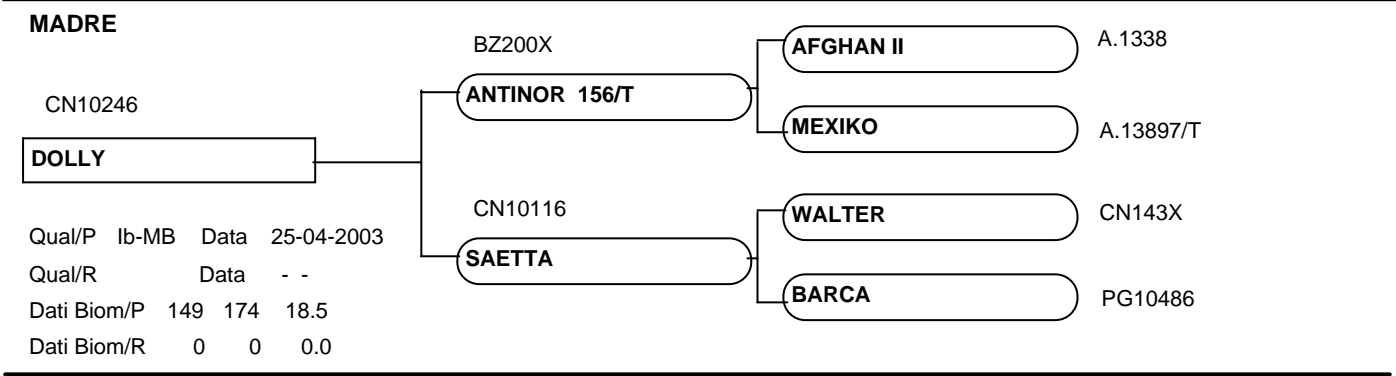
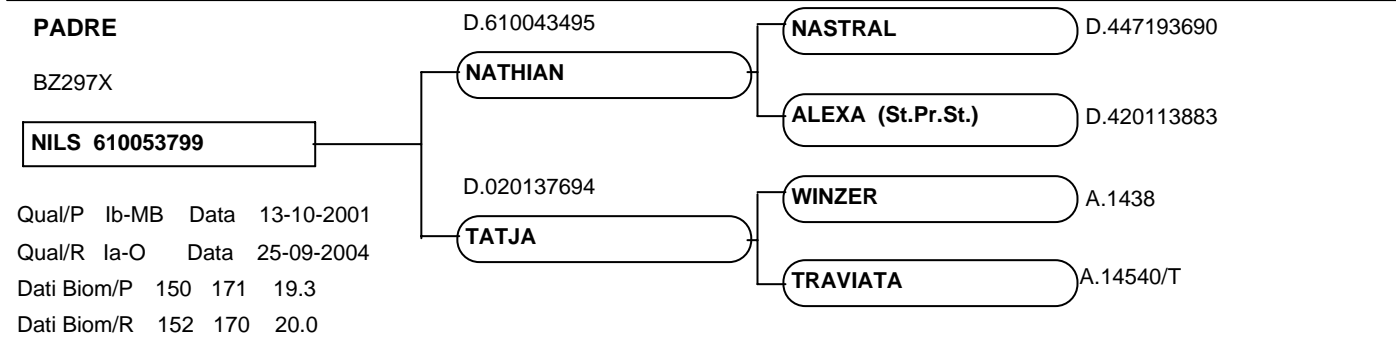
RONDA**ANTINOR 156/T** BZ200X
TEPPA PT4112
WILHELM A.0100469
FIOCCO TO10925

N.di Catalogo **64**

Micro. Chip. 380098100493008

Dati Biometrici :

Nome	MELANY	N.L.G.	BS12714	Dt Nasc	14-01-2006	Sesso	Femmina	Lin.Sang.	N
Allevatore	SOLDI		TIMOLEONE				NUVOLERA		BS
Proprietar	RAMERA		PASQUALE				COLOGNE		BS
Mantello e Segni Part.	Sauro scuro, crini chiari, grande stella allungata frastagliata prolungata in larga lista terminante in grande liscio rientrante ambo con grande bevente ambo il superiore macchiato.=====								



ASSOCIAZIONE NAZIONALE ALLEVATORI
CAVALLI DI RAZZA HAFLINGER ITALIA
FIRENZE

UFFICIO CENTRALE DEL L.G. DEL CAVALLO HAFLINGER
Manifestazione Ufficiale del L.G. di

110^ FIERACAVALLI - VERONA del 09-11-2008

VERBALE DI VALUTAZIONE

SEZIONE 2 FEMMINE

CATEGORIA 2 PULEDRE FINO A 30 MESI

N. Catalogo	NOME DEL SOGGETTO	DATA DI NASCITA	DATI BIOMETRICI			CLASSE	CLASSIFICA
			GARRE	TORACE	STINCO		
50	MADISON	20-05-2006					
51	M.BRINA	06-05-2006					
52	MERCEDE	19-04-2006					
53	MIMOSA	10-04-2006					
54	MALI	10-04-2006					
55	M VERENA W	10-04-2006					
56	MONALISA	28-03-2006					
57	MILADY DI ARMENA	15-03-2006					
58	MARGHERITA	13-03-2006					
59	MISS	07-03-2006					
60	MIRA DEL FIOCCO	21-02-2006					
61	MARA	08-02-2006					
62	MOLLY DELLA COLLINA	22-01-2006					
63	MALZBIER D/INSUBRIA	17-01-2006					
64	MELANY	14-01-2006					

DATA :

GIUDICE

SEZIONE 2 - FEMMINE

CATEGORIA3 - FATTRICI FINO A 5 ANNI

N.di Catalogo **65**

Micro. Chip. 380098101448419

Dati Biometrici :

Nome	LETIZIA	N.L.G.	TN12605	Dt Nasc	29-06-2005	Sesso	Femmina	Lin.Sang.	A
Allevatore	CARLI		LINA				LEVICO TERME		TN
Proprietar	CARLI		LINA				LEVICO TERME		TN
Mantello e Segni Part.	Sauro dorato, crini bianchi, stella ovale prolungata in lista fino a liscio con sottile appendice inferiore, morfea alla narice sinistra.=====								

PADRE

S.022652394

AMSTRONG

Qual/P Ib-MB Data 12-11-1999
 Qual/R ***** Data - -
 Dati Biom/P 151 175 19.8
 Dati Biom/R 0 0 0.0

A.00101/T

AMADEUS Liz.

AFGHAN II

A.1338

AKELEI

A.13391/T

A.13279/T

CLEOPATRA

STÖRMER

A.1293

CAORU

A.11879/T

MADRE

TN185X

ERVINA

Qual/P Ib-MB Data 06-05-1994
 Qual/R Data - -
 Dati Biom/P 145 181 19.0
 Dati Biom/R 0 0 0.0

YU18

NAZOR-13

NORDEN

A.938

ADORA (ANKA)YU 87/II

A.11583/T

YU471/IV

ELKA

ABUKIR-29

YU27

ERNA

YU221/IV

N.di Catalogo **66**

Micro. Chip. 380098100488993

Dati Biometrici :

Nome	LITTLE LINX	N.L.G.	MT11384	Dt Nasc	01-06-2005	Sesso	Femmina	Lin.Sang.	A
Allevatore	LAMACCHIA		MICHELE				MATERA		MT
Proprietar	LAMACCHIA		MICHELE				MATERA		MT
Mantello e Segni Part.	Sauro scuro, crini più chiari, grande stella tondeggiate incisa a sinistra prolungata in larga lista strozzata a punta fino a grande liscio romboidale rientrante ambo terminante in bevante superiore.=====								

PADRE

BZ19054

ATLANTIS-W - A

Qual/P Ib-MB Data 02-10-1999
 Qual/R Data - -
 Dati Biom/P 145 170 18.5
 Dati Biom/R 0 0 0.0

BZ200X

ANTINOR 156/T

AFGHAN II

A.1338

MEXIKO

A.13897/T

BZ190X

VENITE

STUART

A.1409

VERONIKA

A.12931/T

MADRE

PZ11386

TUNDRA

Qual/P Ila-B Data 08-07-1996
 Qual/R Ib-MB Data 07-07-2005
 Dati Biom/P 143 174 19.3
 Dati Biom/R 144 177 19.3

BZ13168

STROMER

STATUS

BZ11498

EICHHORN 7912

BZ11203

PZ10972

GAZZELLA

OTTAVIO

PZ1157*

UDOLINA

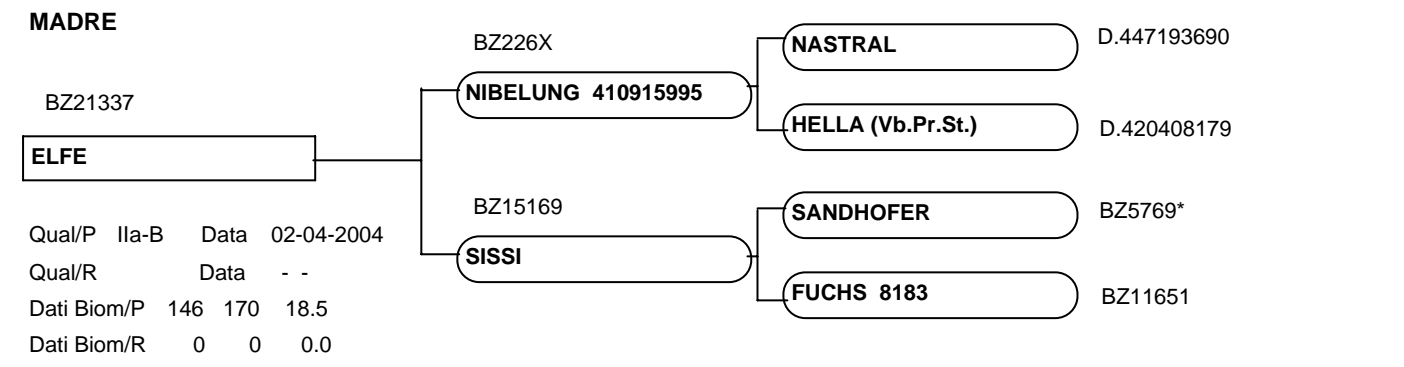
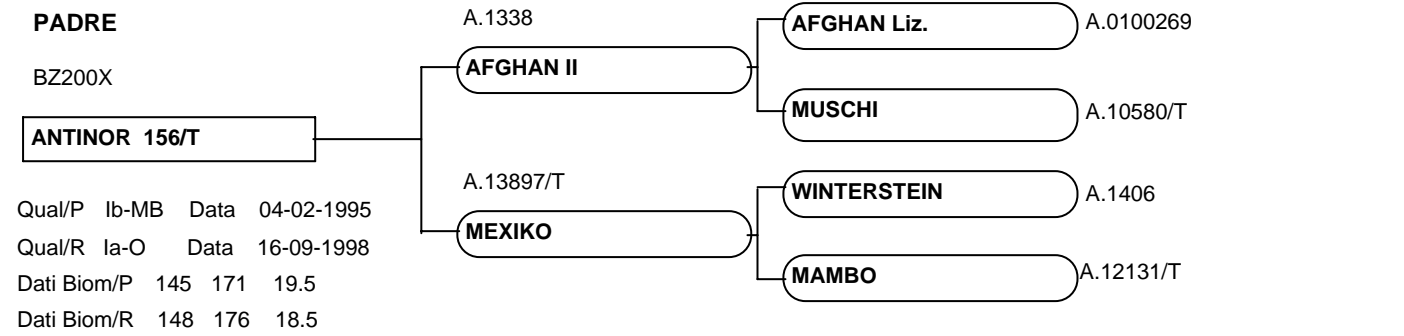
PZ1078

N.di Catalogo **67**

Micro. Chip. 380098100490045

Dati Biometrici :

Nome LISSI N.L.G. BZ23173 Dt Nasc 17-04-2005 Sesso Femmina Lin.Sang. A
Allevatore SCHENK LUISA LAION/LAJEN BZ
Proprietar SCHENK LUISA LAION/LAJEN BZ
Mantello e Goldfuchs, weiEes Lh., rundl.li.verlagerter Stern verl.,ng.in schmale Blesse endend am mittl.Nasentr cken,
Segni Part. Sauro dorato, crini bianchi, stella tondeggiante spost.a sx prolungata in stretta lista terminante met... dorso naso, rem
olino centrale=====

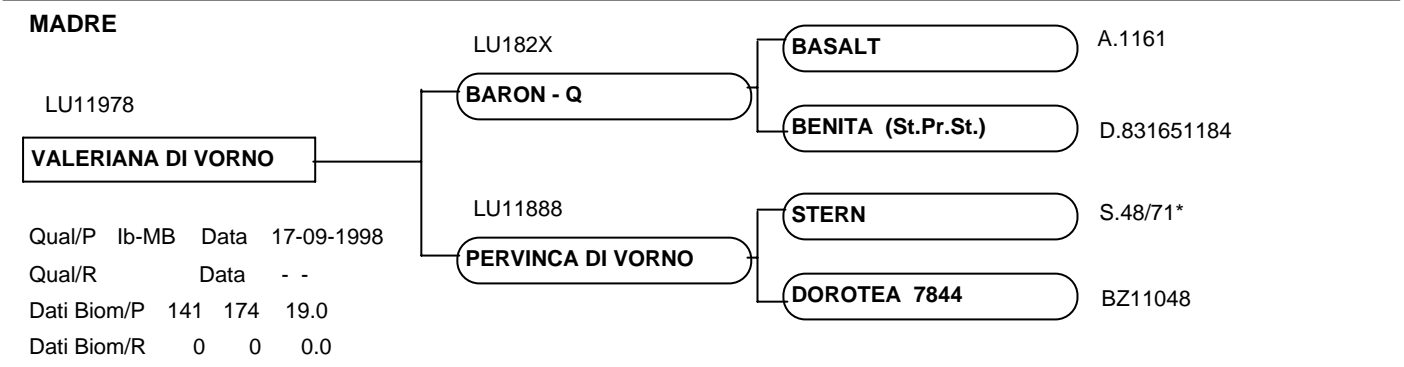
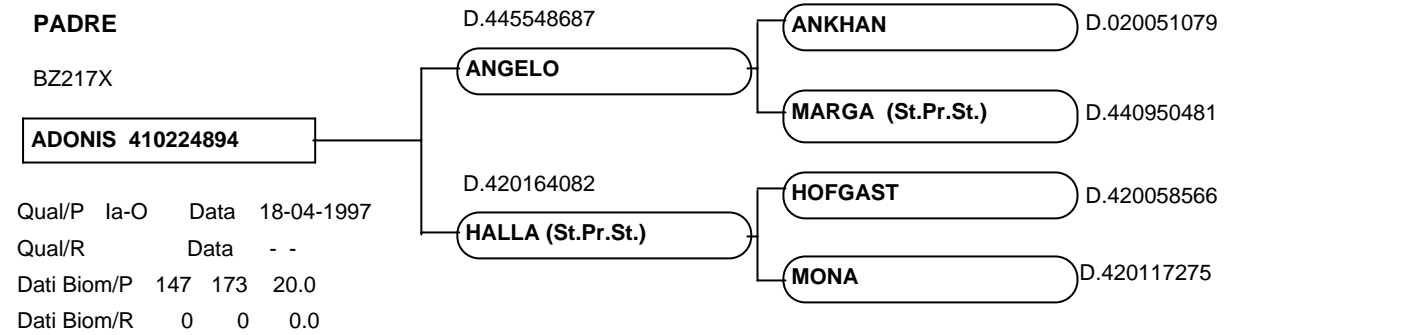


N.di Catalogo **68**

Micro. Chip. 380098100496466

Dati Biometrici :

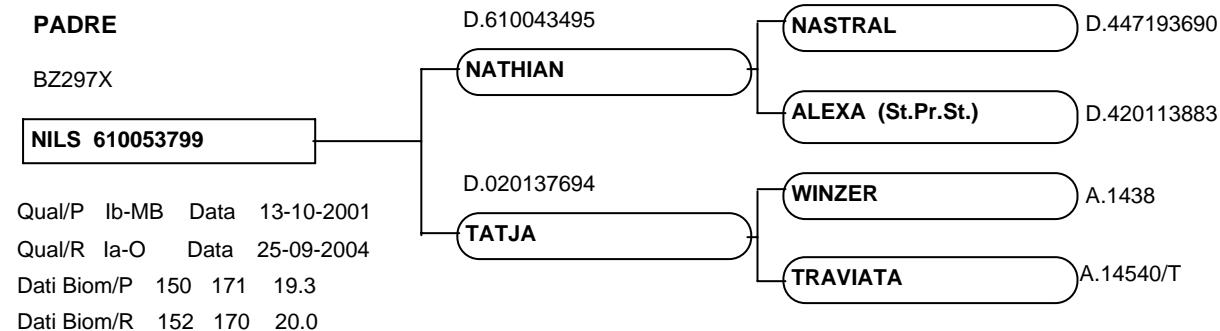
Nome LIQUIRIZIA DI VORNO N.L.G. LU12089 Dt Nasc 27-03-2005 Sesso Femmina Lin.Sang. A
Allevatore MARITI SILVIA VORNO/CAPANNORI LU
Proprietar VITTADINI GRAZIA TREZZO SULL'ADDA MI
Mantello e Sauro, crini + chiari, stella allungata espansa e incisa superiormente a sinistra traccia di lista sull' 1\3 inferiore
Segni Part. dorso naso spostata a sinistra, liscio irregolare rientrante a sinistra, piccolo bevante superiore.=====



N.di Catalogo **69****Micro. Chip.** 380098100502650

Dati Biometrici :

Nome	LANDGRÄFIN	N.L.G.	BZ23143	Dt Nasc	22-02-2005	Sesso	Femmina	Lin.Sang.	N
Allevatore	HOELLER		JOSEF				RENON/RITTEN		BZ
Proprietar	HOELLER		JOSEF				RENON/RITTEN		BZ
Mantello e Segni Part.	Fuchs, weiße Lh., große li. ausgedehnter Stern verl., ng.in mittelbr.an der Nasenspitze geschn. rte Blesse, end.in ie li.N. reich.Schn.,uzl, Ofl.+Ufl., Wi.oh.li.=====Sauro, crini bianchi, grande stella espansa a sx prolung.in media li sta strozz.punta naso, term.in grande liscio rien.a sx, bevente ambo, remolino sopra linea occhi spost.a								

**MADRE**

TN11956

ARNIKA

Qual/P lb-MB Data 13-04-2000
Qual/R la-O Data 29-09-2001
Dati Biom/P 146 164 18.3
Dati Biom/R 148 174 19.0

BZ206X

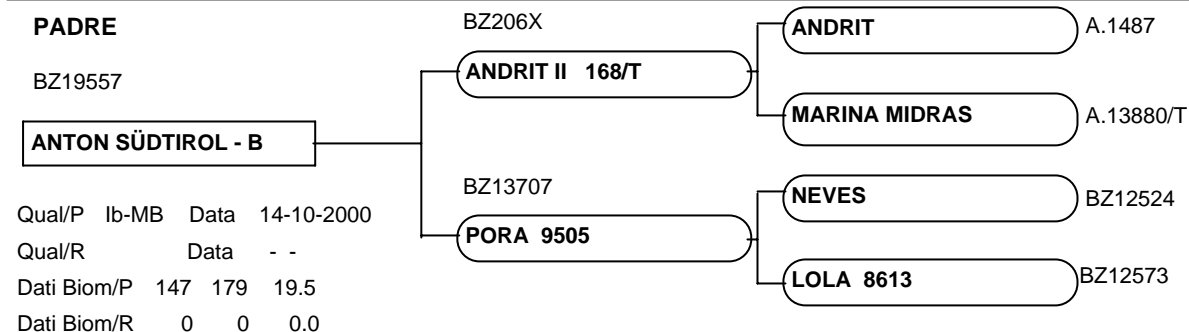
ANDRIT II 168/T

TN11132

OMBRA**ANDRIT** A.1487**MARINA MIDRAS** A.13880/T**SOHLER** BZ11700**FANTASIE 8146** BZ11842**N.di Catalogo** **70****Micro. Chip.** 380098100493310

Dati Biometrici :

Nome	IRENE	N.L.G.	BZ22767	Dt Nasc	28-04-2004	Sesso	Femmina	Lin.Sang.	A
Allevatore	GUTWENIGER		ANKE				BRAIES/PRAGS		BZ
Proprietar	SCHWANAUER		ENRICO				STRIGNO		TN
Mantello e Segni Part.	Fuchs, lichtet Lh., rundl.li.ob.eingek.Stern mit kl.Forts.re., verlöng.in an der Nasensp.geschn.Yrte Bl., end.in li. angrenz.Schn., Ol.w., Ul.li.gr÷ er w.=====Sauro, crini chiari, st.tond.inc.in alto a sx con app.a dx, prol.in lista strozz.punta naso, term.in liscio lamb.a sx, bev.ambo, pi gr.e spost.a sx l'inf., balzana medio calzata al post. sx.===								

**MADRE**

BZ15032

RENI

Qual/P la-O Data 25-03-1994
Qual/R Data - -
Dati Biom/P 147 179 19.0
Dati Biom/R 0 0 0.0

BZ11162

STERZL

BZ12810

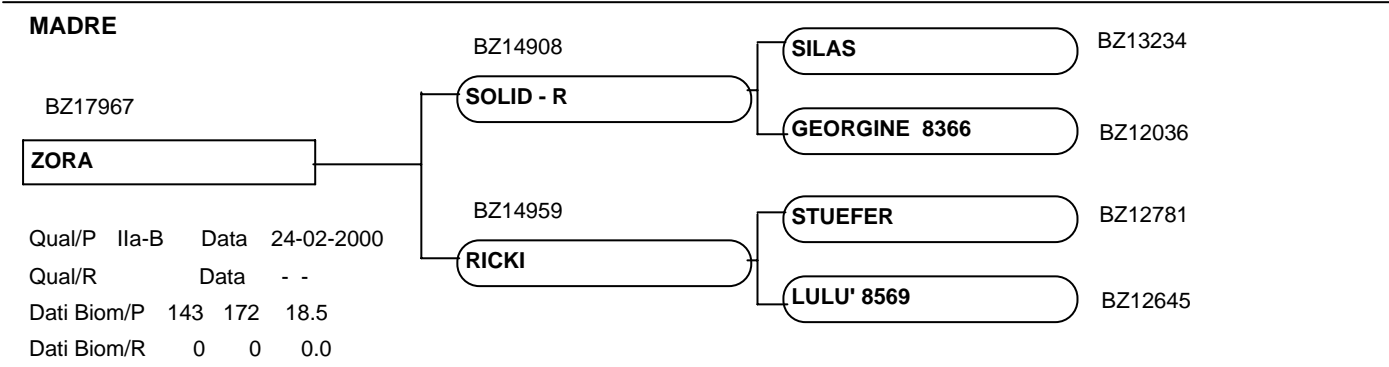
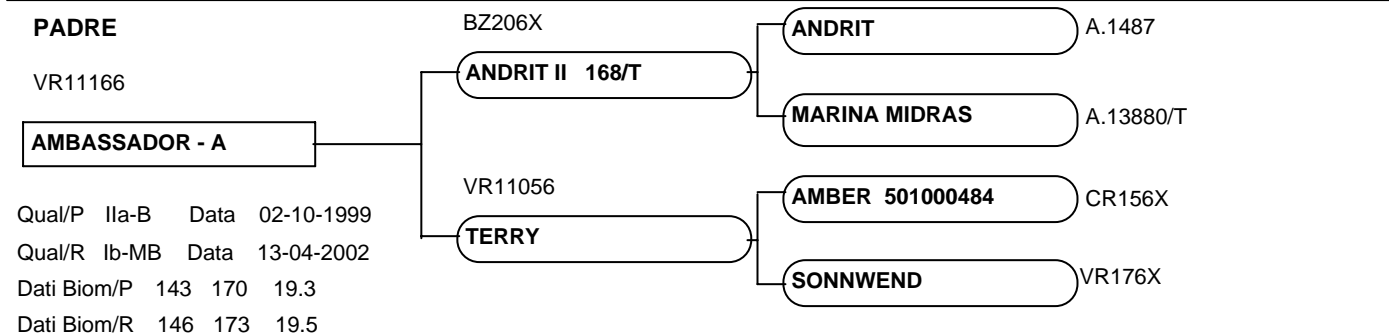
MERCEDES 8834**STERN** S.48/71***CAROLA** BZ5999**NERV** BZ5761***ELGA 7963** BZ11227

N.di Catalogo 71

Micro. Chip. 380098101158609

Dati Biometrici :

Nome INNI N.L.G. VR11293 Dt Nasc 01-04-2004 Sesso Femmina Lin.Sang. A
Allevatore TREVISANI MARCO VERONA VR
Proprietar TREVISANI MARCO VERONA VR
Mantello e Sauro, crini chiari, riga mulina, stella oblunga incisa lateralmente a sinistra prolungata in sottile lista deviante a
Segni Part. sinistra terminante metO dorso naso, sottile liscio spostato a sinistra, piccolo bevente superiore e grande bevente
macchiato inferiormente.

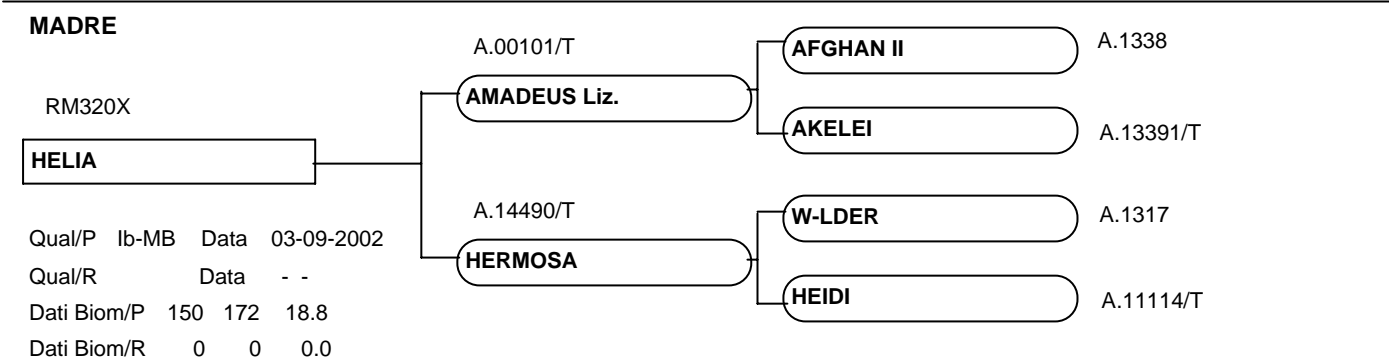
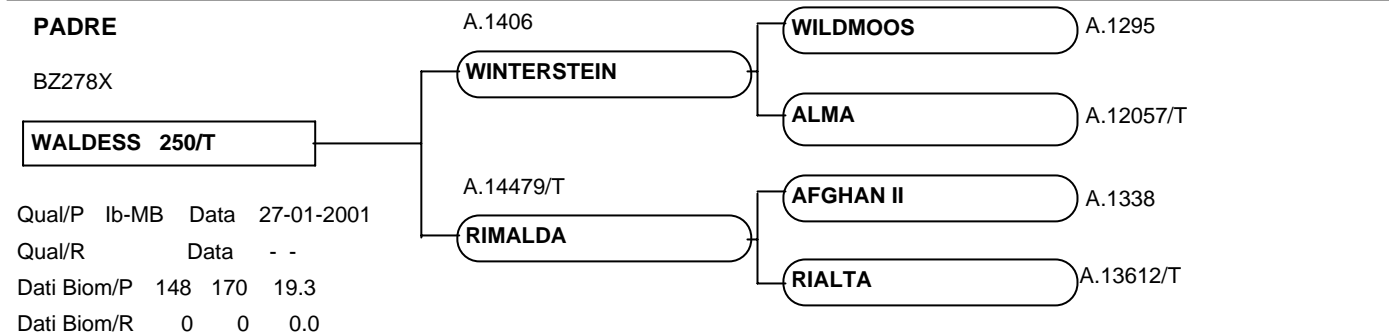


N.di Catalogo 72

Micro. Chip. 380098100500248

Dati Biometrici :

Nome INGRID N.L.G. RM10935 Dt Nasc 27-02-2004 Sesso Femmina Lin.Sang. W
Allevatore ALESSANDRINI SETTIMIO MARCELLINA RM
Proprietar AVVISATI UGO BASSIANO RM
Mantello e Sauro, crini chiari, grande stella appuntita superiormente espansa leggermente a destra prolungata in lista deviante a
Segni Part. destra terminante in liscio rientrante a destra allargandosi inferiormente e terminante con bevente ambo macchiato il
superiore.



N.di Catalogo 73

Micro. Chip. 98510006952861

Dati Biometrici :

Nome	ILARY	N.L.G.	TN12533	Dt Nasc	10-02-2004	Sesso	Femmina	Lin.Sang.	A
Allevatore	SANDRI ALESSANDRO						VILLA AGNEDO		TN
Proprietar	SANDRI ALESSANDRO						VILLA AGNEDO		TN
Mantello e Segni Part.	Sauro dorato, crini bianchi, stella spostata a sinistra con appendice superiore a destra prolungata in lista strozzata punta naso terminante in grande liscio rientrane a destra.								

PADRE

CN207X

ANSGARD 171/T

Qual/P Ib-MB Data 14-01-1996
 Qual/R Ib-MB Data 19-09-1998
 Dati Biom/P 149 178 20.0
 Dati Biom/R 152 180 20.3

A.00101/T

AMADEUS Liz.

AFGHAN II

A.1338

AKELEI

A.13391/T

A.14431/T

FALTER FANY

MENDEL

A.1369

FINKA

A.11058/T

MADRE

TN11750

VANESSA

Qual/P Ib-MB Data 09-05-1998
 Qual/R Data - -
 Dati Biom/P 146 170 18.0
 Dati Biom/R 0 0 0.0

BZ14556

SANTNER II - R

SAMANTO II

BZ13251

EDLE

BZ6395

BZ12955

MONIKA

STERZL

BZ11162

DOLORES 7811

BZ10994

N.di Catalogo 74

Micro. Chip. 380098101219960

Dati Biometrici :

Nome	GUNDI	N.L.G.	BZ21989	Dt Nasc	27-04-2003	Sesso	Femmina	Lin.Sang.	ST
Allevatore	BATTISTI FERRARI						MELTINA/MOELTEN		BZ
Proprietar	GREPPI						VILLAR DORA		TO
Mantello e Segni Part.	Sauro, crini + chiari, riga mulina, stella oblunga Fuchs, he.Lh., Aast., Igl.								

PADRE

BZ246X

STEINWIND 224/T

Qual/P Ib-MB Data 17-01-1999
 Qual/R Data - -
 Dati Biom/P 146 172 20.5
 Dati Biom/R 0 0 0.0

A.00104/T

LIZ STAROBIN

STAB

A.1411

NADJA

A.12833/T

A.12300/T

NICKY

STEREO

A.1132

NELLI

A.9362/T

MADRE

BZ13955

PLANKA 9578

Qual/P Ila-B Data 01-04-1992
 Qual/R Data - -
 Dati Biom/P 140 168 19.0
 Dati Biom/R 0 0 0.0

D.837019978

NAPOLI

NANDU I-245

D.837034174

POLKA

D.837352264

BZ10929

DEFLORATA 7831

SALURN

BZ5768*

ANNETTE

BZ5760

N.di Catalogo 75

Micro. Chip. 380098101438207

Dati Biometrici :

Nome GIOIA DI ARMENA N.L.G. AR11894 Dt Nasc 23-04-2003 Sesso Femmina Lin.Sang. A
 Allevatore Mi.P.A.F. - GESTIONE EX ASFD PIEVE SANTO STEFANO AR
 Proprietar MI.P.A.F.- C.F.S. - UFF.TERRIT PIEVE SANTO STEFANO AR
 Mantello e Sauro, crini bianchi, stella oblunga incisa a destra prolungantesi in lista strozzata punta naso fino grande liscio
 Segni Part. rientrante ambo, bevente inferiore spostato a sinistra.

PADRE

CN207X

ANSGARD 171/T

Qual/P Ib-MB Data 14-01-1996
 Qual/R Ib-MB Data 19-09-1998
 Dati Biom/P 149 178 20.0
 Dati Biom/R 152 180 20.3

A.00101/T

AMADEUS Liz.

A.14431/T

FALTER FANY

AFGHAN II

A.1338

AKELEI

A.13391/T

MENDEL

A.1369

FINKA

A.11058/T

MADRE

AR11811

CLARA DI ARMENA

Qual/P Ib-MB Data 03-09-2001
 Qual/R Data - -
 Dati Biom/P 149 171 18.5
 Dati Biom/R 0 0 0.0

BZ16011

STONE - T

AR11278

MARA DI ARMENA

STERZL

BZ11162

LANDA 8630

BZ12424

FIASCO

AR11011

DALIDA

AR10870

N.di Catalogo 76

Micro. Chip. 380098101468743

Dati Biometrici :

Nome GIADA DI ARMENA N.L.G. AR11890 Dt Nasc 05-04-2003 Sesso Femmina Lin.Sang. A
 Allevatore Mi.P.A.F. - GESTIONE EX ASFD PIEVE SANTO STEFANO AR
 Proprietar MI.P.A.F.- C.F.S. - UFF.TERRIT PIEVE SANTO STEFANO AR
 Mantello e Sauro, crini bianchi, grande stella ovale con incisioe laterale a detsra prolungantesi in lista incisa superiormente
 Segni Part. a destra terminante a punta dorso naso inferiormente, liscio rientrante a sinistra, bevente ambo, pi" grande e spostato a sinistra l'inferiore.

PADRE

CN207X

ANSGARD 171/T

Qual/P Ib-MB Data 14-01-1996
 Qual/R Ib-MB Data 19-09-1998
 Dati Biom/P 149 178 20.0
 Dati Biom/R 152 180 20.3

A.00101/T

AMADEUS Liz.

A.14431/T

FALTER FANY

AFGHAN II

A.1338

AKELEI

A.13391/T

MENDEL

A.1369

FINKA

A.11058/T

MADRE

AR11702

VILLA DI ARMENA

Qual/P Ib-MB Data 01-09-1997
 Qual/R Ia-O Data 07-09-1998
 Dati Biom/P 144 172 18.8
 Dati Biom/R 146 175 18.8

AR159X

AKTIV - P

AR11203

LICIA DI ARMENA

LIZ APELL

A.1309

MANILA

A.3706/N-

APOLLO DI F/NA

AR10154

ZAZA'

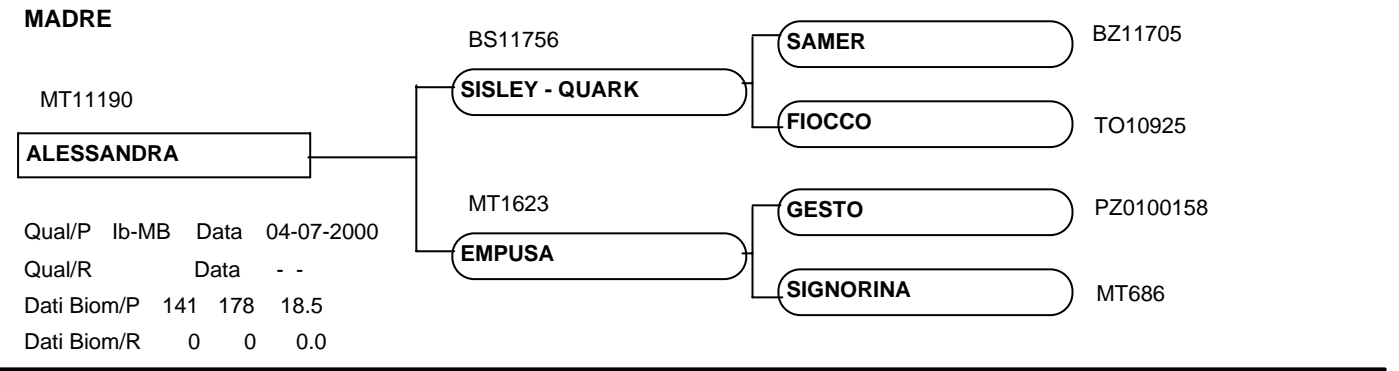
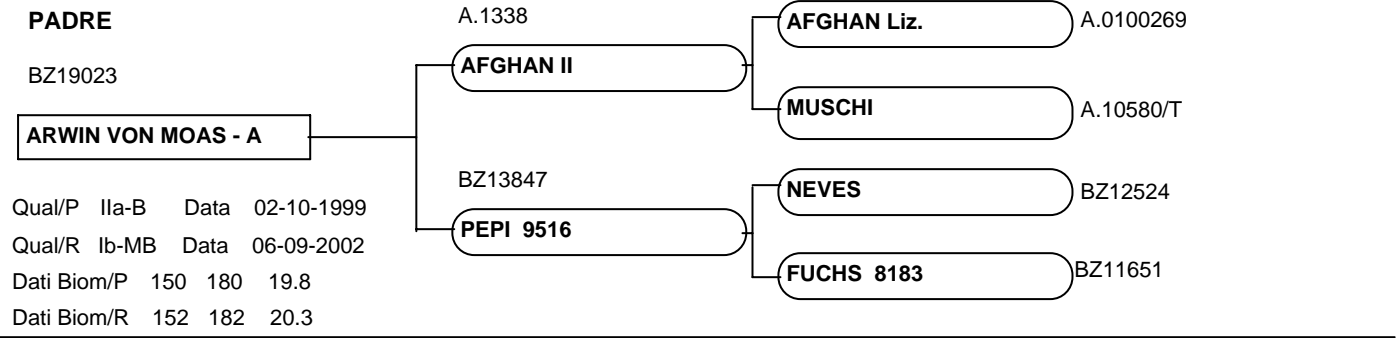
AR8133

N.di Catalogo 77

Micro. Chip. 380098101468514

Dati Biometrici :

Nome	GAIA II	N.L.G.	MT11346	Dt Nasc	15-03-2003	Sesso	Femmina	Lin.Sang.	A
Allevatore	COCILOVA		ERNESTO				POLICORO		MT
Proprietar	COCILOVA		ERNESTO				POLICORO		MT
Mantello e Segni Part.	Sauro dorato, crini rossicci, riga mulina, grand estella spostata leggermente a destra incisa inferiormente a sinistra prolungantei in larga lista incisa superiormente a destra fino grande liscio rientrante ambo terminante in bevente ambo l'inferiore pi piccolo e spostato a destra.								

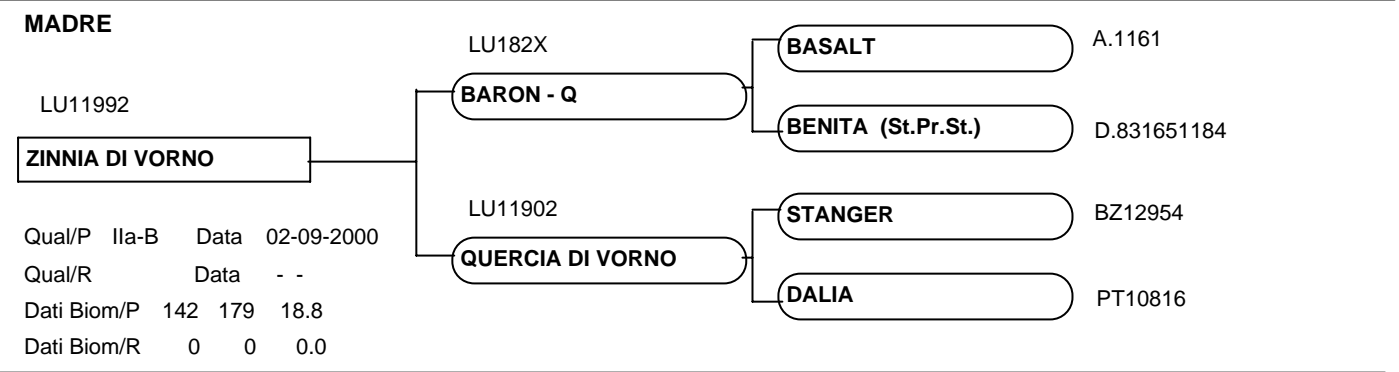
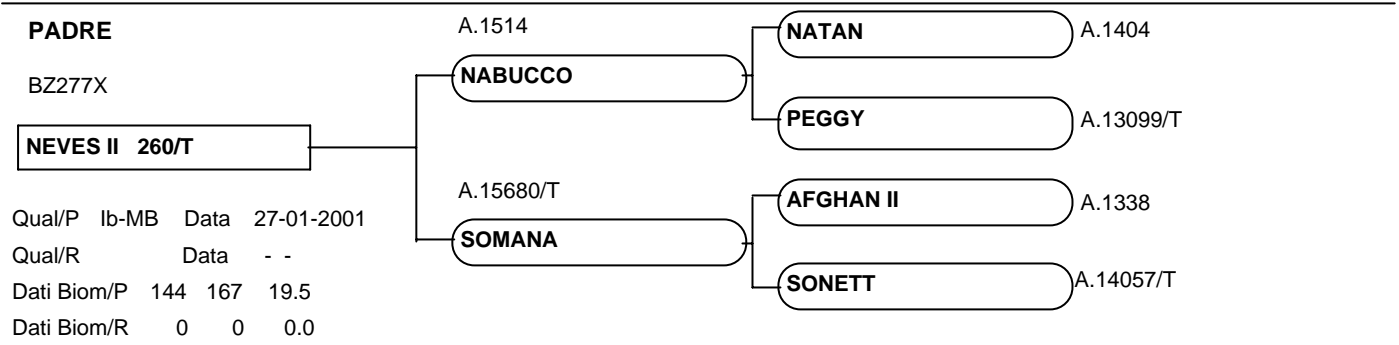


N.di Catalogo 78

Micro. Chip. 380098101472218

Dati Biometrici :

Nome	GINESTRA DI VORNO	N.L.G.	LU12056	Dt Nasc	18-01-2003	Sesso	Femmina	Lin.Sang.	N
Allevatore	MARITI		ENRICO				VORNO/CAPANNORI		LU
Proprietar	MARITI		ENRICO				VORNO/CAPANNORI		LU
Mantello e Segni Part.	Sauro, crini chiari, stella tondeggiate con piccola appendice superiore prolungata in lista strozzata punta naso fino a grande liscio rientrante a dx terminante in bevente ambo + grande l'inferiore e parzialmente mento bianco.								



ASSOCIAZIONE NAZIONALE ALLEVATORI
CAVALLI DI RAZZA HAFLINGER ITALIA
FIRENZE

UFFICIO CENTRALE DEL L.G. DEL CAVALLO HAFLINGER
Manifestazione Ufficiale del L.G. di

110^A FIERACAVALLI - VERONA del 09-11-2008

VERBALE DI VALUTAZIONE

SEZIONE 2 FEMMINE

CATEGORIA 3 FATTRICI FINO A 5 ANNI

N. Catalogo	NOME DEL SOGGETTO	DATA DI NASCITA	DATI BIOMETRICI			CLASSE	CLASSIFICA
			GARRE	TORACE	STINCO		
65	LETIZIA	29-06-2005					
66	LITTLE LINX	01-06-2005					
67	LISSI	17-04-2005					
68	LIQUIRIZIA DI VORNO	27-03-2005					
69	LANDGRŽFIN	22-02-2005					
70	IRENE	28-04-2004					
71	INNI	01-04-2004					
72	INGRID	27-02-2004					
73	ILARY	10-02-2004					
74	GUNDI	27-04-2003					
75	GIOIA DI ARMENA	23-04-2003					
76	GIADA DI ARMENA	05-04-2003					
77	GAIA II	15-03-2003					
78	GINESTRA DI VORNO	18-01-2003					

DATA :

GIUDICE

SEZIONE 2 - FEMMINE

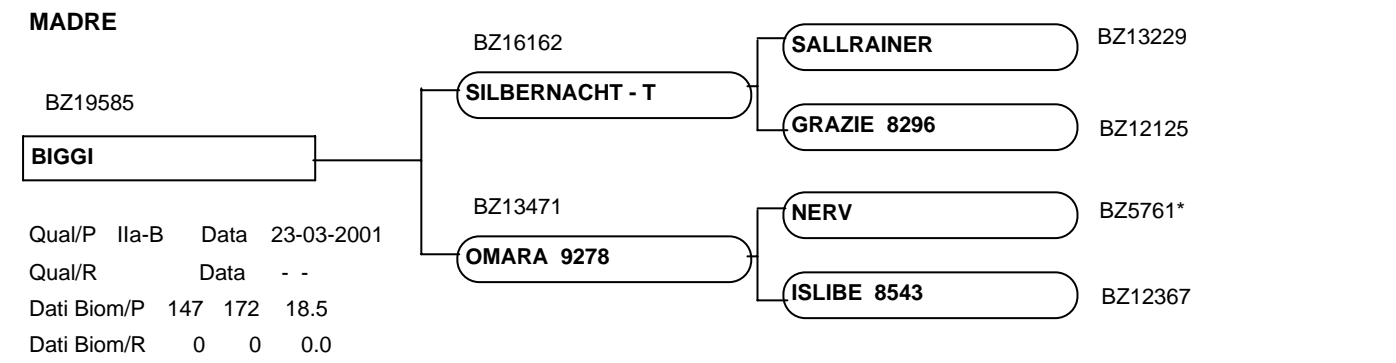
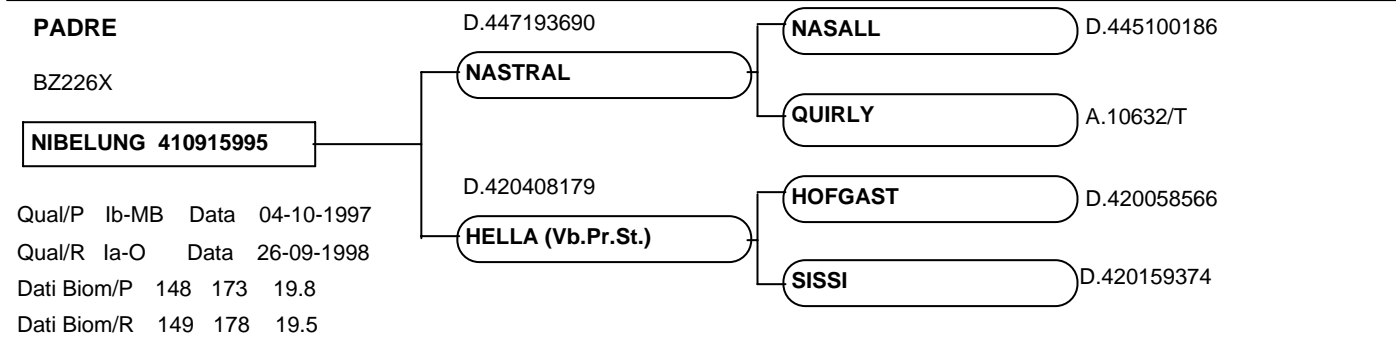
CATEGORIA4 - FATTRICI FINO A 10 ANNI

N.di Catalogo **79**

Micro. Chip. 98510006959307

Dati Biometrici :

Nome FRIEDA N.L.G. BZ21863 Dt Nasc 04-04-2002 Sesso Femmina Lin.Sang. N
Allevatore DELUEG ERWIN BRENNERO/BRENNER BZ
Proprietar AZ.AGR."LA SESSA" di LIBERINI GIANPAOLO REZZATO BS
Mantello e Sauro dorato, crini chiari, riga mulina, stella irregolare appuntita superiormente incisa a sinistra prolungata in
Segni Part. lista terminante a punta al 3^a inferiore dorso naso, liscio allungato, bevente inferiore. =====

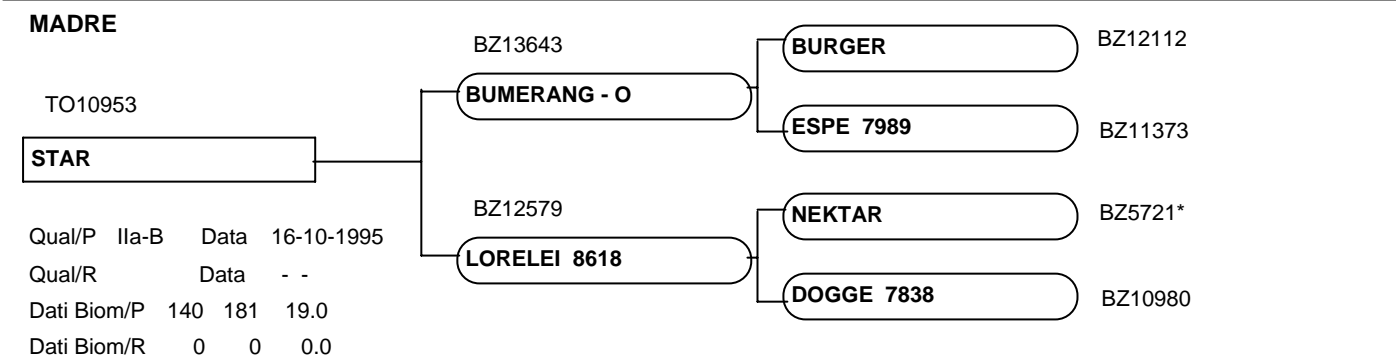
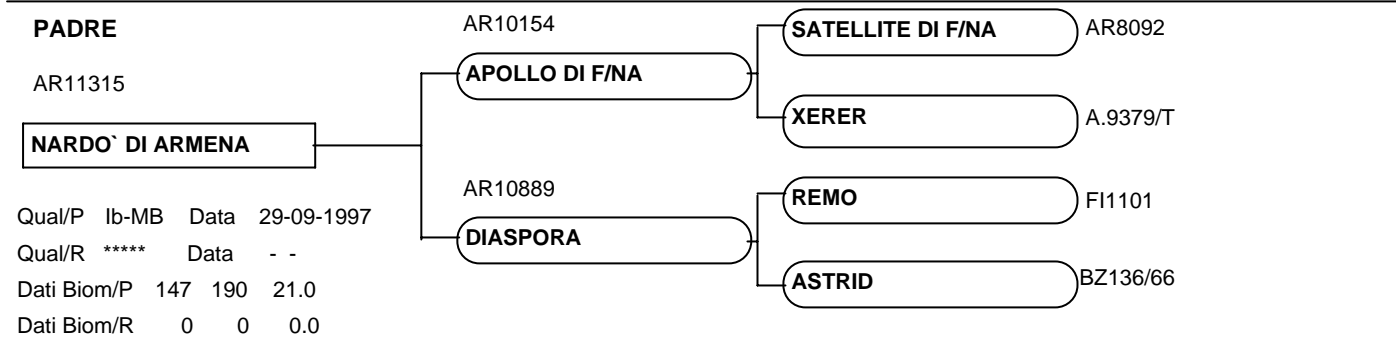


N.di Catalogo **80**

Micro. Chip. 380098101157882

Dati Biometrici :

Nome FANNI N.L.G. TO10996 Dt Nasc 01-04-2002 Sesso Femmina Lin.Sang. N
Allevatore ENTE GESTIONE PARCO "LA MANDRIA" VENARIA REALE TO
Proprietar PERINO ANDREA BURLOLO TO
Mantello e Sauro, crini chiari, stella obliqua appuntita superiormente a destra terminante in grande liscio obliquo irregolare
Segni Part. rientrante a destra con piccolo bevente ambo. =====



N.di Catalogo **81**

Micro. Chip. 380098101039439

Dati Biometrici :

Nome	FEDRA D'OLIMPO	N.L.G.	TO10998	Dt Nasc	28-02-2002	Sesso	Femmina	Lin.Sang.	A
Allevatore	PERINO		ANDREA				BUROLO		TO
Proprietar	PERINO		ANDREA				BUROLO		TO
Mantello e Segni Part.	Sauro, crini chiari, grande stella espansa su orbita destra prolungantesi in larga lista terminane in grande liscio rientrante ambo ricoprente a destra con grande bevante ambo, balzana alto calzata sul posteriore destro, zocoli								

PADRE

BZ191X

ALEX - S 835082792

Qual/P Ib-MB Data 19-10-1994
 Qual/R Data - -
 Dati Biom/P 143 170 19.0
 Dati Biom/R 0 0 0.0

D.440006377

ARTIST

ALPHA Liz.

A.1247

PINKERL

A.9144/T

D.830508785

FINI

MONTANA

D.021787978

FARAH

D.837340971

MADRE

VC11069

ALICE VON SAURO'S

Qual/P Ib-MB Data 24-09-2000
 Qual/R Data - -
 Dati Biom/P 143 165 17.0
 Dati Biom/R 0 0 0.0

CR192X

ABENDF_RST - S

ARNO

A.70

ANUSCHKA

A.3252/N-

TN11183

PERLA

FLIC DI F/NA

AR10991

LISETTA

TN10972

N.di Catalogo **82**

Micro. Chip. 380098101205137

Dati Biometrici :

Nome	ENRIKA	N.L.G.	BZ20921	Dt Nasc	20-04-2001	Sesso	Femmina	Lin.Sang.	A
Allevatore	TELSER		HELMUT				LASA/LAAS		BZ
Proprietar	SEPPI		MASSIMO				RUFFRE'		TN
Mantello e Segni Part.	Sauro, crini + chiari, riga mulina, piccola stella a fiamma sopra al remolino centrale su linea Fuchs, he.Lh., Aast., kl.Flammstern ueber dem zentr. uh.lieg.								

PADRE

BZ211X

APOLL - U

Qual/P Ib-MB Data 28-09-1996
 Qual/R Ib-MB Data 25-09-1998
 Dati Biom/P 142 166 19.0
 Dati Biom/R 147 169 19.5

D.831585982

ADMONT

ADMIRUS

D.830020670

ONDRA (St.Pr.St.)

D.837324269

D.835010578

ADELINE

ADLERSTROLCH

D.837015674

GUNDULA

D.836007273

MADRE

BZ14129

QUIROSE

Qual/P Ib-MB Data 11-05-1993
 Qual/R Data - -
 Dati Biom/P 141 175 18.5
 Dati Biom/R 0 0 0.0

BZ11718

SALTNER

SANDHOFER

BZ5769*

KATHIA

BZ7183

BZ12369

ISMENE 8391

VANESIO (BALZER)

SI8064

BLUME 7551

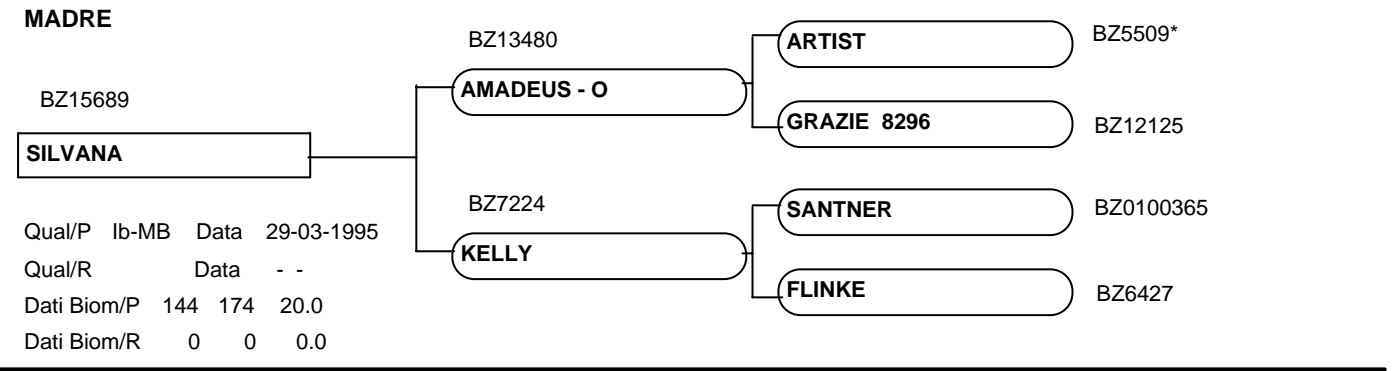
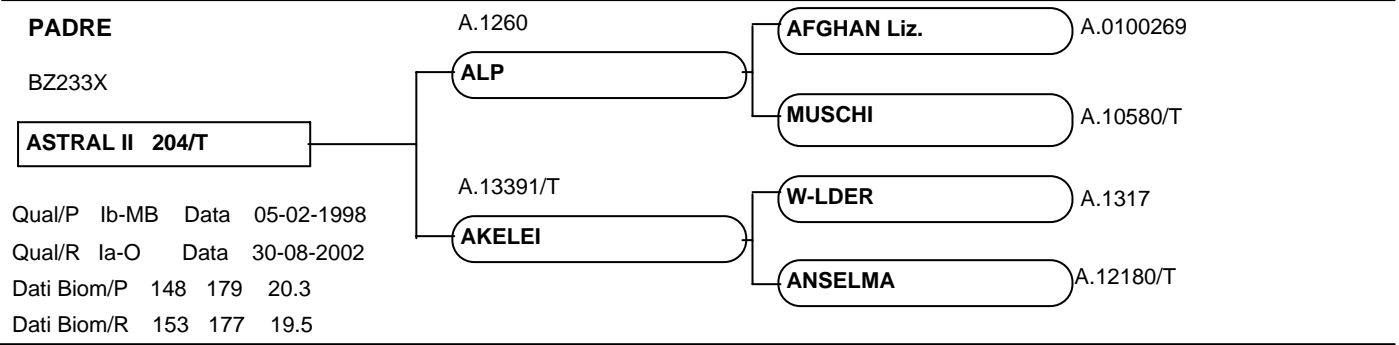
BZ10492

N.di Catalogo **83**

Micro. Chip. 380098101059735

Dati Biometrici :

Nome	EVELYN	N.L.G.	BZ21060	Dt Nasc	31-03-2001	Sesso	Femmina	Lin.Sang.	A
Allevatore	PARIS		ALFRED				ULTIMO/ULTEN		BZ
Proprietar	RINALDI		ROBERTA				BORMIO		SO
Mantello e Segni Part.	Sauro, c.+ ch., stella a fiamma spost.a sx con incisione a dx prol.in stretta lista term.dorso naso inferiore===== Fuchs, he.Lh., ls.verlag.Flammstern mit Einkerb.rs., verl.in schm.Ble` e, end.am unt.NasenYcken=====								

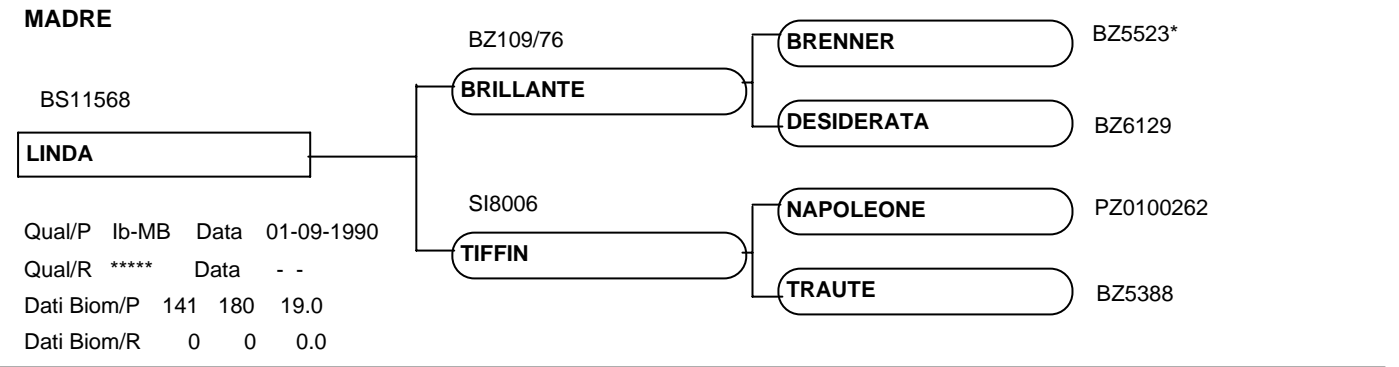
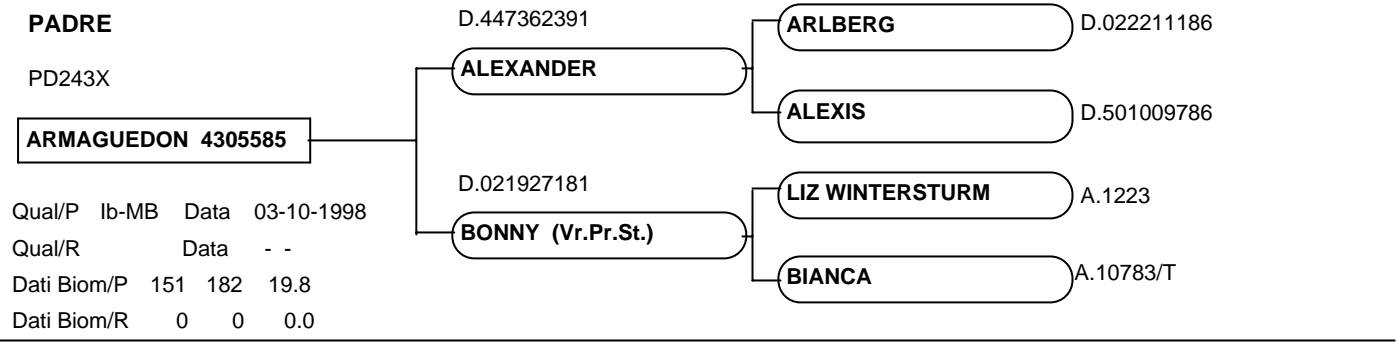


N.di Catalogo **84**

Micro. Chip. 380098101034860

Dati Biometrici :

Nome	ELSA	N.L.G.	BS12392	Dt Nasc	17-03-2001	Sesso	Femmina	Lin.Sang.	A
Allevatore	AZ.AGR."LA SESSA" di		LIBERINI GIANPAOLO				REZZATO		BS
Proprietar	MILLAURO		MARCELLA				ANGERA		VA
Mantello e Segni Part.	Sauro, crini chiari, stella appuntita superiormente prolungata in lista allargantesi al 1/3 medio dorso strozza ta su punta naso fino a grande liscio rientrante ambo terminante in bevante ambo + grande e spostato a dx l'inferiore, tizzonatura all'antioriore dx all'altezza del ginocchio, 4 zoccoli chiari.								



N.di Catalogo **85**

Micro. Chip. 380098101157828

Dati Biometrici :

Nome	DEEP SECRET DI VORNO	N.L.G.	LU2025	Dt Nasc	02-05-2000	Sesso	Femmina	Lin.Sang.	W
Allevatore	MARITI		ENRICO				VORNO/CAPANNORI		LU
Proprietar	MARITI		ENRICO				VORNO/CAPANNORI		LU
Mantello e Segni Part.	Sauro, c.ch., stella allungata spostata a dx inferiormente, liscio, bevante superiore.								

PADRE

LU228X

WEeping WILLOW - V

Qual/P Ib-MB Data 04-10-1997
 Qual/R Data - -
 Dati Biom/P 149 170 19.3
 Dati Biom/R 0 0 0.0

D.836003991

WINTERSTERN

WINTERSTEIN

A.1406

GITTE

D.0204348

D.8383629

RAMINA

NARDUS-196

D.830019669

ROXANE

D.838003077

MADRE

BZ18208

ZEISEL

Qual/P Ila-B Data 24-03-1999
 Qual/R Data - -
 Dati Biom/P 144 170 18.5
 Dati Biom/R 0 0 0.0

BZ14867

SIMON - R

SALLRAINER

BZ13229

LUSTIGE 8594

BZ12544

TN11178

PERLA

ASCHBACHER

BZ12505

ISFRIDE

BZ12360

N.di Catalogo **86**

Micro. Chip. 98510006799211

Dati Biometrici :

Nome	CHRISTALL	N.L.G.	BZ20123	Dt Nasc	09-02-1999	Sesso	Femmina	Lin.Sang.	A
Allevatore	MAHLKNECHT		PAUL				CORNEDO/KARNEID		BZ
Proprietar	CAPORALI		ELEONORA				PORTO MANTOVANO		MN
Mantello e Segni Part.	Sauro, c.ch., r.m., stella irreg.incisa a dx prol.in sott.lista term/te dorso naso inf/re, liscio irregolare, morfea al labbro sup/re, cicatrice costato dx=====Fuchs, li.Lh., Aa., unrgm.rs.eingek.Stern, verl.in NI., end.am unt.Nk., unrgm.Schn., Ol.wenig wei, Narbe am ls.Seitenbrust=====								

PADRE

BZ217X

ADONIS 410224894

Qual/P Ia-O Data 18-04-1997
 Qual/R Data - -
 Dati Biom/P 147 173 20.0
 Dati Biom/R 0 0 0.0

D.445548687

ANGELO

ANKHAN

D.020051079

MARGA (St.Pr.St.)

D.440950481

D.420164082

HALLA (St.Pr.St.)

HOFGAST

D.420058566

MONA

D.420117275

MADRE

BZ13534

OLIVIA 9195

Qual/P Ib-MB Data 11-04-1991
 Qual/R ***** Data - -
 Dati Biom/P 142 176 18.5
 Dati Biom/R 0 0 0.0

BZ12112

BURGER

VANESIO (BALZER)

SI8064

BALLERINA 7526

BZ10320

BZ11522

FAKEL 8089

NATURAL

BZ5722*

ZIRPE

BZ5659

ASSOCIAZIONE NAZIONALE ALLEVATORI
CAVALLI DI RAZZA HAFLINGER ITALIA
FIRENZE

UFFICIO CENTRALE DEL L.G. DEL CAVALLO HAFLINGER
Manifestazione Ufficiale del L.G. di

110^ FIERACAVALLI - VERONA del 09-11-2008

VERBALE DI VALUTAZIONE

SEZIONE 2 FEMMINE

CATEGORIA 4 FATTRICI FINO A 10 ANNI

N. Catalogo	NOME DEL SOGGETTO	DATA DI NASCITA	DATI BIOMETRICI			CLASSE	CLASSIFICA
			GARRE	TORACE	STINCO		
79	FRIEDA	04-04-2002					
80	FANNI	01-04-2002					
81	FEDRA D'OLIMPO	28-02-2002					
82	ENRIKA	20-04-2001					
83	EVELYN	31-03-2001					
84	ELSA	17-03-2001					
85	DEEP SECRET DI VORNO	02-05-2000					
86	CHRISTALL	09-02-1999					

DATA :

GIUDICE

SEZIONE 2 - FEMMINE

CATEGORIA5 - FATTRICI OLTRE 10 ANNI

N.di Catalogo **87**

Micro. Chip. 40552F127A

Dati Biometrici :

Nome	ALICE VON SAURO'S	N.L.G.	VC11069	Dt Nasc	10-04-1997	Sesso	Femmina	Lin.Sang.	A
Allevatore	AZ.AGR."SAURO'S" di PALMIERI					CAVAGLIA'		BI	
Proprietar	PERINO		ANDREA			BUROLO		TO	
Mantello e Segni Part.	S.dor., c.biondi, gr.st.esp.a sx con base rettilin.sup/te a dx inc.sup.a sx prol.larga lista deb. a dx fino gr/mo liscio rien.ambo ricoprente a dx term.bev.ambo + picc.e spost.a sx l'inferiore.								

PADRE

CR192X

ABENDF_RST - S

Qual/P Ib-MB Data 27-10-1994
 Qual/R Data - -
 Dati Biom/P 143 175 19.0
 Dati Biom/R 0 0 0.0

A.70

ARNO

AMMON

A.1314

PULA

A.3327/ST

A.3252/N-

ANUSCHKA

MARTAN

A.1004

ANITA

A.2756/N-

MADRE

TN11183

PERLA

Qual/P Ib-MB Data 19-02-1992
 Qual/R Ib-MB Data 18-09-1993
 Dati Biom/P 139 176 18.0
 Dati Biom/R 141 182 19.0

AR10991

FLIC DI F/NA

SATELLITE DI F/NA

AR8092

CELESTINE

BZ6053

TN10972

LISSETTA

NEKTAR

BZ5721*

KRAISE

BZ7302

N.di Catalogo **88**

Micro. Chip. 406B2F6D41

Dati Biometrici :

Nome	ASTRA	N.L.G.	BZ18580	Dt Nasc	10-04-1997	Sesso	Femmina	Lin.Sang.	S
Allevatore	FEDERER		KARL			SARENTINO/SARNTAL		BZ	
Proprietar	BAGALA'		FRANCO			CALDARO/KALTERN		BZ	
Mantello e Segni Part.	S.dor., c.bia., st.irr.spost.a dx inc.sup.a sx prol.in corto tratto di lista inc.a sx, liscio allungato===== Gf., w.Lh., unrgm.Stern, rs.verlag., ob.ls.eingek., verl.in ku.anged.Bl., ls.eingek., end.am ob.Nk., Igl.Schn., Oflf.=								

PADRE

BZ14854

SATURN II - R

Qual/P Ib-MB Data 30-10-1993
 Qual/R Data - -
 Dati Biom/P 145 176 20.3
 Dati Biom/R 0 0 0.0

BZ13229

SALLRAINER

SALTNER

BZ11718

GOLDINE 8286

BZ12097

BZ11337

ERLE 7940

NERV

BZ5761*

ADELIGE

BZ5980

MADRE

BZ13673

PUPILLE 9480

Qual/P Ila-B Data 02-04-1992
 Qual/R Data - -
 Dati Biom/P 140 180 18.0
 Dati Biom/R 0 0 0.0

BZ11140

NIMROD

NOLDIN

BZ5759*

HÖLLERIN

BZ6940

BZ10892

DAGMAR 7830

SALURN

BZ5768*

HILDE

BZ6700

N.di Catalogo **89**

Micro. Chip. 405510430D

Dati Biometrici :

Nome	UVETTA	N.L.G.	PV11081	Dt Nasc	24-02-1994	Sesso	Femmina	Lin.Sang.	N
Allevatore	RAPETTI		NIRVANA				VOGHERA		PV
Proprietar	RAPETTI		NIRVANA				VOGHERA		PV
Mantello e Segni Part.	S.car., c.+ ch., gr.st.ovale esp.a dx prol.sott.lista dev.inf.a dx fino gr.liscio all.rien.a sx, bev.sup.macchiato.								

PADRE

VA164X

NEPTUN - P

Qual/P Ia-O Data 06-09-1991
 Qual/R ***** Data - -
 Dati Biom/P 144 170 20.0
 Dati Biom/R 0 0 0.0

A.1405

NEVER

NORDWIND Liz.

A.1258

ANGELA

A.11043/T

A.3666/NÖ

LIDO

BERNHARD

A.1322

LORE

A.2563/N-

MADRE

PV10954

OLIVA

Qual/P Ib-MB Data 15-09-1991
 Qual/R ***** Data - -
 Dati Biom/P 145 176 18.8
 Dati Biom/R 0 0 0.0

BZ12401

SALEGGER

SAHIB

BZ10284

CARMEN 7612

BZ10666

PT4112

TEPPA

WILHELM

A.0100469

KALEMA

A.8268/T

N.di Catalogo **90**

Micro. Chip. 406B48150A

Dati Biometrici :

Nome	TOMBOLA	N.L.G.	BS11935	Dt Nasc	04-01-1993	Sesso	Femmina	Lin.Sang.	A
Allevatore	AZ.AGR."LA BETULLA" di RIGOZZI		GIOVANNI				TREMOSINE		BS
Proprietar	RAMERA		PASQUALE				COLOGNE		BS
Mantello e Segni Part.	Sauro, c.bia., gr.stella romb.sfum.a dx, liscio irreg.rien.a sx, bev.ambo + gr.l'inferiore.								

PADRE

CR156X

AMBER 501000484

Qual/P Ib-MB Data 19-10-1991
 Qual/R **- Data - -
 Dati Biom/P 143 180 19.8
 Dati Biom/R 0 0 0.0

D.020051079

ANKHAN

ALPHA Liz.

A.1247

NINETT

A.8822/T

D.510302176

WINI

WIMPEL-643

D.440072670

HEIDI

D.730383568

MADRE

VI10053

LONA

Qual/P Ib-MB Data 27-05-1992
 Qual/R ***** Data - -
 Dati Biom/P 142 176 19.0
 Dati Biom/R 0 0 0.0

AR10938

EFREM DI F/NA

SATELLITE DI F/NA

AR8092

CILLI

BZ6068

BZ7169

KATRIN

STERN

S.48/71*

RADIESCHEN

BZ5225

ASSOCIAZIONE NAZIONALE ALLEVATORI
CAVALLI DI RAZZA HAFLINGER ITALIA
FIRENZE

UFFICIO CENTRALE DEL L.G. DEL CAVALLO HAFLINGER
Manifestazione Ufficiale del L.G. di

110^ FIERACAVALLI - VERONA del 09-11-2008

VERBALE DI VALUTAZIONE

SEZIONE 2 FEMMINE

CATEGORIA 5 FATTRICI OLTRE 10 ANNI

N. Catalogo	NOME DEL SOGGETTO	DATA DI NASCITA	DATI BIOMETRICI			CLASSE	CLASSIFICA
			GARRE	TORACE	STINCO		
87	ALICE VON SAURO'S	10-04-1997					
88	ASTRA	10-04-1997					
89	UVETTA	24-02-1994					
90	TOMBOLA	04-01-1993					

DATA :

GIUDICE